

Оснастка вакуумных насосов и воздуходувок

Автоматический выключатель полной защиты двигателя MSS

Описание

Автоматический выключатель полной защиты двигателя в корпусе для защиты вакуумного генератора или вентилятора от чрезмерного потребления электроэнергии. Переключатели защиты двигателя имеются в обычном исполнении, а также с возможностью блокировки для предотвращения случайного включения во время технического обслуживания.

Применение

- для защиты насоса и воздуходувки от повреждений



MSS ...

FEZER
Einfach mehr bewegen.

Номер модели

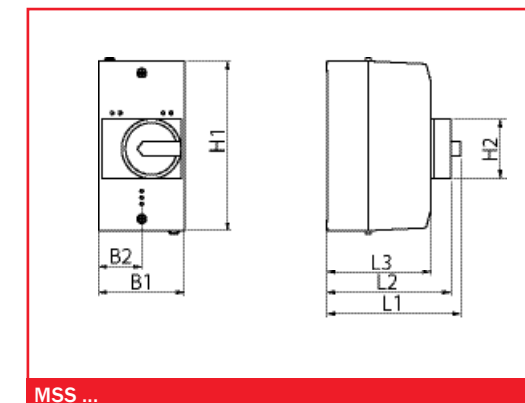
Тип	Стандартная модель	модель с блокировкой
MSS-0,63-1	6.35.7.0007	6.35.7.0016
MSS-1-1,6	6.35.7.0003	6.35.7.0012
MSS-1,6-2,5	6.35.7.0004	6.35.7.0013
MSS-2,5-4	6.35.7.0000	6.35.7.0009
MSS-4-6,3	6.35.7.0001	6.35.7.0010
MSS-6,3-10	6.35.7.0002	6.35.7.0011
MSS-10-16	6.35.7.0005	6.35.7.0014
MSS-16-20	6.35.7.0018	6.35.7.0019
MSS-20-25	6.35.7.0008	6.35.7.0017

Технические данные

Тип	Напряжение в сети (Вольт)	Номин. значение тока двигателя (А)	Вес (кг)
MSS-0,63-1	400	0,63 - 1,0	0,6
MSS-1-1,6	400	1,0 - 1,6	0,6
MSS-1,6-2,5	400	1,6 - 2,5	0,6
MSS-2,5-4	400	2,5 - 4,0	0,6
MSS-4-6,3	400	4,0 - 6,3	0,6
MSS-6,3-10	400	6,3 - 10	0,6
MSS-10-16	400	10 - 16	0,6
MSS-16-20	400	16 - 20	0,6
MSS-20-25	400	20 - 25	0,6

Оснастка вакуумных насосов и воздуходувок

Автоматический выключатель полной защиты двигателя MSS



MSS ...

Габариты

Тип	L1	L2	L3	B1	B2	H1	H2
MSS ...	125	116	97	80	40	158	55

FEZER
Einfach mehr bewegen.