

Круглые вакуумные присоски

GS 35 - GS 125 плоская конструкция

Описание:

Сверхпрочные и износостойкие плоские вакуумные присоски с специально структурированной контактной поверхностью и соединительными винтами. Специальная конструкция присоски увеличивает коэффициент трения, допускает большую величину поперечных/горизонтальных ускорений и работу с поверхностями покрытых водой или маслом. Положение присоски регулируется винтами.

Применение:

- высокая производительность и эффективность!
- точный захват и освобождение металлических листов.
- для захвата плоских и тонкостенных деталей с гладкой, масляной и влажной поверхностями.



FS-GS 35 ... FS-GS 125

FEZER
Simply move more.

Артикульный номер

Тип	PU
FS-GS 35	1.01.2.0031
FS-GS 50	1.01.2.0032
FS-GS 75	1.01.2.0033
FS-GS 100	1.01.2.0034
FS-GS 125	1.01.2.0035

Примечания: PU – полиуретан

Характеристики

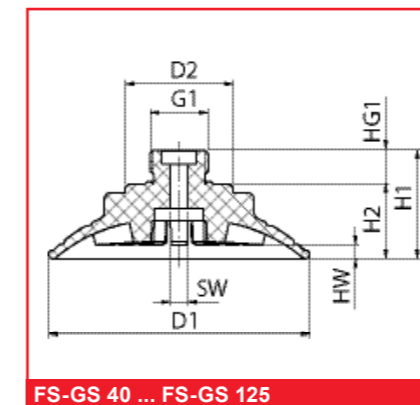
Тип	Удерж. сила * (Н)	min. Радиус захвата (мм)	Объем ** (л)	Свой вес (кг)
FS-GS 35	34	40	0,005	0,04
FS-GS 50	72	50	0,010	0,06
FS-GS 75	163	100	0,030	0,08
FS-GS 100	236	150	0,070	0,11
FS-GS 125	405	150	0,100	0,17

* Приведена величина удерживающей силы (Н) при рабочем вакууме 60%, без учёта фактора безопасности на ровной сухой поверхности.

** Объем присосок в ненагруженном состоянии.

Круглые вакуумные присоски

GS 35 - GS 125 плоская конструкция



FS-GS 40 ... FS-GS 125

FEZER
Simply move more.

Размеры

Тип	D1	D2	HW	H1	H2	HG1	G1	SW
FS-GS 35	35	24	2	29	18	10	G3/8	5
FS-GS 50	50	31	3	34	24	10	G3/8	7
FS-GS 75	75	43	4	31	20	10	G3/8	5
FS-GS 100	100	55	6	36	25	10	G3/8	10
FS-GS 125	126	55	8	42	29	10	G3/8	10

Крепёжные элементы

Тип	Установка вакуум. присосок		Держатели			Болтовое соединение
	SAS *	SAK **	Компакт. коннектор	Резьбовая втулка	Узел шар. подвески	
FS-GS 35 ... FS-GS 75	SAS-M12x1-3/8	---	HSW-M12x1-3/8	HSB-3/8-3/8	HSG-M12x1-3/8	FS ... -M12x1
FS-GS 100 ... FS-GS 125	SAS-M16x1,5-3/8	---	HSW-M16x1,5-3/8	HSB-3/8-3/8	HSG-M16x1,5-3/8	FS ... -M16x1,5

* Неподвижная фиксация.

** Подвижная фиксация.