

Прямоугольные вакуумные пластины

GG 40x120 - GG 80x200 конусообразная конструкция

Описание:

Прочные и износостойкие плоские вакуумные пластины с внутренней контактной поверхностью, исполнение в форме конуса. Прочное основание вакуумных пластин произведено из алюминия. Крепёж пластин осуществляется с помощью винтов. В случае износа пластины демонтируются и заменяются на новые. Соединительные винты заказываются отдельно.

Применение:

- для захвата узких деталей с изогнутой, неровной поверхностями.
- для захвата деталей кузова, а также деталей с покрытой маслом поверхностью.



FS-GG 40x120 ... FS-GG 80x200

FEZER
Simply move more.

Артикульный номер

Тип	NBR-G	SI-T	Соединительный винт	
			Тип	Арт. №
FS-GG 40x120	1.11.1.0484	1.11.1.0485	ASB-M8-16	1.31.2.0068
FS-GG 60x200	1.11.1.0286	1.11.1.0488	ASB-M8-16	1.31.2.0068
FS-GG 75x135	1.11.1.0281	1.11.1.0482	ASB-M12-17	1.31.2.0003
FS-GG 80x200	1.11.1.0287	1.11.1.0489	ASB-M12-17	1.31.2.0003

Примечания: NBR-G – пербунан, серый, SI-T – силикон, прозрачный

Характеристики

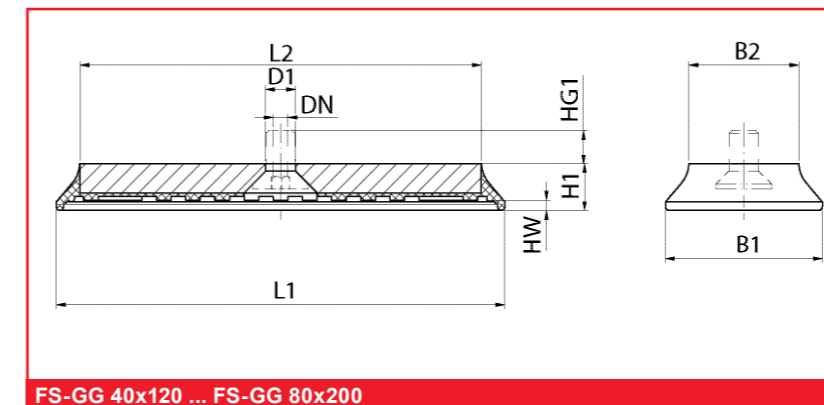
Тип	Удерж. сила * (Н)	min. Радиус захвата (мм)	Объем ** (л)	Свой вес (кг)
FS-GG 40x120	126	30	0,080	0,160
FS-GG 60x200	273	35	0,180	0,280
FS-GG 75x135	230	50	0,100	0,230
FS-GG 80x200	320	60	0,240	0,450

* Приведена величина удерживающей силы (Н) при рабочем вакууме 60%, без учёта фактора безопасности на ровной сухой поверхности.

** Объем присосок в ненагруженном состоянии.

Прямоугольные вакуумные пластины

GG 40x120 - GG 80x200 конусообразная конструкция



FS-GG 40x120 ... FS-GG 80x200

FEZER
Simply move more.

Размеры

Тип	L1	L2	L3	B1	B2	HW	H1	D1	DN	G1	HG1
FS-GG 40x120	123	110	---	40	30	4	13	8,2	4	---	10
FS-GG 60x200	205	180	70	65	40	4	18	8,2	---	G1/4	10
FS-GG 75x135	135	90	---	75	30	12	27	8,2	4	---	10
FS-GG 80x200	200	160	60	80	40	5	20	8,2	---	G1/4	10

Крепёжные элементы

Тип	Установка вакуумных присосок		Держатели			Болтовое соединение
	SAS *	SAK **	Компакт. коннектор	Резьбовая втулка	Узел шар. подвески	
FS-GG 40x120, 75x135	SAS-M12x1-M8	---	HSW-M12x1-M8	HSB-M8-1/8	HSG-M12x1	FS ... -M12x1***
FS-GG 60x200, 80x200	SAS-M16x1,5-M12	---	HSW-M16x1,5-M12	HSB-M12-1/4	HSG-M16x1,5	FS ... -M16x1,5***

* Неподвижная фиксация.

** Подвижная фиксация.

*** Одноточечная подвеска, выполненная при помощи болтовой подвески с защитой от проворачивания.