

Гофрированные вакуумные пластины

GF 100 - GF 350 со складкой

Описание:

Прочные пластины со складкой 1,5 с завулканизированным в теле вакуумной пластины алюминиевым сердечником. Пластины рассчитаны на центральную подачу вакуума, пластины с диаметром 200 мм рассчитаны на боковую подачу вакуума. Крепятся с помощью специальных винтов. Пластины легко снимаются и заменяются на новые в случае изнашивания. Винты крепления не входят в стандартный комплект поставки и поэтому они заказываются отдельно.

Применение:

- для захвата деталей с особо чувствительной поверхностью.
- для захвата деталей с изогнутой или неровной поверхностью.
- компенсация неравномерности поверхности, а также изгиба детали при точном захвате.

Артикульный номер

Тип	NBR-G	SI-T	Соединительный винт	
			Тип	Арт. №
GF 100	1.12.1.0057	1.12.1.0058	ASB-M16-20	1.31.2.0084
GF 120	1.12.1.0005	1.12.1.0006	ASB-M16-20	1.31.2.0084
GF 150	1.12.1.0008	1.12.1.0009	ASB-M16-20	1.31.2.0084
GF 200	1.12.1.0011	1.12.1.0013	AS-M16-22	1.31.2.0035
GF 250	1.12.1.0015	1.12.1.0017	AS-M16-22	1.31.2.0035
GF 300	1.12.1.0019	1.12.1.0020	AS-M16-22	1.31.2.0035
GF 350	1.12.1.0022	1.12.1.0023	AS-M16-22	1.31.2.0035

Примечания: NBR-G – пербунан, серый; SI-T – силикон, прозрачный

Характеристики

Тип	Удерж. сила * (Н)	min. Радиус захвата (мм)	Объем ** (л)	Свой вес (кг)
GF 100	220	180	0,15	0,12
GF 120	350	220	0,29	0,21
GF 150	500	280	0,48	0,40
GF 200	900	380	0,88	0,99
GF 250	1.630	480	1,40	1,85
GF 300	2.390	580	3,15	2,95
GF 350	3.230	680	4,20	4,40

* Приведена величина удерживающей силы (Н) при рабочем вакууме 60%, без учёта фактора безопасности на ровной сухой поверхности.

** Объем присосок в ненагруженном состоянии.

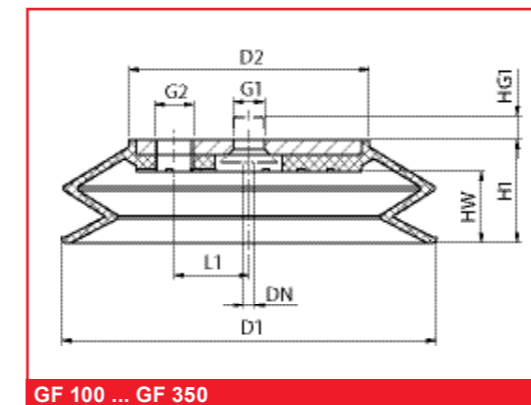
FEZER
Simply move more.



GF 100 ... GF 350

Гофрированные вакуумные пластины

GF 100 - GF 350 со складкой



GF 100 ... GF 350

Размеры

Тип	D1	D2	DN	HW	H1	HG1	G1	G2
GF 100	100	60	8	25	38	13	16,2	---
GF 120	120	82	8	35	55	13	16,2	---
GF 150	150	102	8	41	65	13	16,2	---
GF 200	200	128	8	38	55	13	16,2	G1/2
GF 250	250	178	8	42	59	13	16,2	G3/4
GF 300	300	200	8	58	78	13	16,2	G3/4
GF 350	350	248	8	57	82	13	16,2	G3/4

Крепёжные элементы

Тип	Установка вакуумных присосок		Болтовое соединение
	Неподвижная фиксация SAS	Подвижная фиксация SAK	
GF 100 ... GF 150	SAS-M16x1,5-M16	SAK-M16x1,5-M16	FS ... -M16x1,5
GF 200 ... GF 350	SAS-M20x1,5-M16	SAK-M20x1,5-M16	FS ... -M20x1,5

FEZER
Simply move more.