

## Гофрированные вакуумные присоски

GF 10 - GF 75 жёсткая конструкция, со складкой

### Описание:

Очень эластичные гофрированные присоски (1,5 складки, внутренняя контактная поверхность). Присоски закрепляются на соединительном ниппеле. В случае износа присоска легко демонтируется и заменяется на новую. Соединительный ниппель заказывается отдельно.

### Применение:

- для особо деликатной обработки грузов.
- большой выбор материалов исполнения присоски.
- для захвата деталей с изогнутой или неровной поверхностями.
- компенсация неравномерности поверхности, а также изгиба детали при много точном захвате.



FBS-GF 10 S ... FBS-GF 75 S

**FEZER**  
Simply move more.

### Артикульный номер

Тип	NBR-S	SI-T	CR-W	PU-B	FKM-S	NR-BR	Патрубок	
							M5-A	G1/4-A
FBS-GF 10 S	1.02.1.0160	1.02.1.0161	1.02.1.0162	1.02.1.0003	1.02.1.0163	1.02.1.0164	1.31.1.0002	---
FBS-GF 15 S	1.02.1.0165	1.02.1.0166	1.02.1.0167	1.02.1.0008	1.02.1.0168	1.02.1.0169	1.31.1.0002	---
FBS-GF 20 S	1.02.1.0170	1.02.1.0171	1.02.1.0172	1.02.1.0014	1.02.1.0173	1.02.1.0174	---	1.31.1.0005
FBS-GF 30 S	1.02.1.0175	1.02.1.0176	1.02.1.0177	1.02.1.0019	1.02.1.0178	1.02.1.0179	---	1.31.1.0005
FBS-GF 40 S	1.02.1.0180	1.02.1.0181	1.02.1.0182	1.02.1.0024	1.02.1.0183	1.02.1.0184	---	1.31.1.0005
FBS-GF 50 S	1.02.1.0185	1.02.1.0186	1.02.1.0187	1.02.1.0195	1.02.1.0188	1.02.1.0189	---	1.31.1.0004
FBS-GF 75 S	1.02.1.0190	1.02.1.0191	1.02.1.0192	1.02.1.0035	1.02.1.0193	---	---	1.31.1.0006

Примечания: NBR-S – пербунан, чёрный; SI-T – силикон, прозрачный; CR-W – неопрен, белый; PU-B – полиуретан; FKM-S – витон, чёрный; NR-BR – пербунан

### Характеристики

Тип	Удерж. сила * (Н)	min. Радиус захвата (мм)	Объем ** (л)	Свой вес (кг)
FBS-GF 10 S	1	10	0,001	0,001
FBS-GF 15 S	6	13	0,001	0,002
FBS-GF 20 S	12	18	0,003	0,005
FBS-GF 30 S	33	28	0,008	0,013
FBS-GF 40 S	55	37	0,014	0,019
FBS-GF 50 S	89	47	0,035	0,031
FBS-GF 75 S	197	70	0,010	0,090

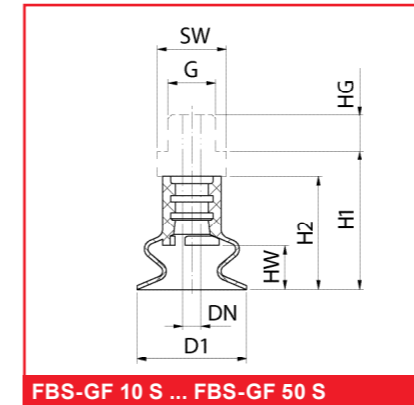
\* Приведена величина удерживающей силы (Н) при рабочем вакууме 60%, без учёта фактора безопасности на ровной сухой поверхности.

\*\* Объем присосок в ненагруженном состоянии.

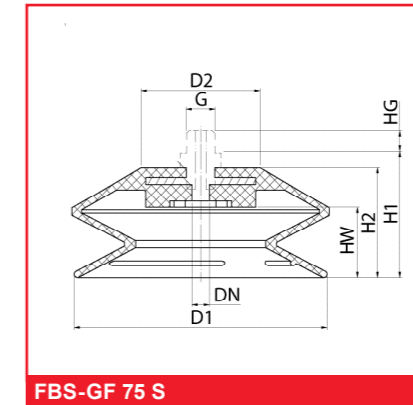
## Гофрированные вакуумные присоски

GF 10 - GF 75 жёсткая конструкция, со складкой

**FEZER**  
Simply move more.



FBS-GF 10 S ... FBS-GF 50 S



FBS-GF 75 S

### Размеры

Тип	D1	D2	DN	HW	H1	H2	HG	G	SW
FBS-GF 10 S	10	15	2,5	4	13,5	17	4,5	M5	8
FBS-GF 15 S	15	15	2,5	4	16	19,5	4,5	M5	8
FBS-GF 20 S	20	20	3	9	22	27	10	G1/4	17
FBS-GF 30 S	30	20	4	13	30,5	35,5	10	G1/4	17
FBS-GF 40 S	40	20	4	12,5	30,5	35,5	10	G1/4	17
FBS-GF 50 S	50	32	4	20	36,5	41,5	10	G1/4	17
FBS-GF 75 S	75	40	4	22	41	48	10	G1/4	17

### Крепёжные элементы

Тип	Установка вакуумных присосок		Держатели			Болтовое соединение
	SAS *	SAK **	Компакт. коннектор	Резьбовая втулка	Узел шар. подвески	
FBS-GF 10 ... FBS-GF 15	SAS-M8x1-M5	---	HSW-M8x1-M5	HSB-M5-1/4	HSG-M8x1-M5	FS ... -M8x1
FBS-GF 20 ... FBS-GF 75	SAS-M12x1-1/4	SAK-M12x1-1/4	HSW-M12x1-1/4	HSB-1/4-1/4	HSG-M12x1-1/4	FS ... -M12x1

\* Неподвижная фиксация.

\*\* Подвижная фиксация.