

## Круглые плоские вакуумные присоски

G 20 - G 100 вулколлан

### Описание:

Сверхпрочные и износостойкие присоски произведенные из вулколлана. Материал вулколлана увеличивает в 10 раз срок службы присоски, а также пригоден для высоких нагрузок. Присоски крепятся с помощью патрубка. В случае износа присоска демонтируется и заменяется на новую. Соединительный патрубок заказывается отдельно.

### Применение:

- используются для захвата/удержания плоских деталей с гладкой ровной поверхностью.
- соответствуют самым высоким стандартам, оптимальное использование в условиях непрерывного рабочего цикла.
- минимальное истирание присоски, отличная химическая стойкость.

### Артикульный номер

| Тип         | VU-BR       | Соединительный патрубок |             |
|-------------|-------------|-------------------------|-------------|
|             |             | G1/8-A                  | G1/4-A      |
| FS-G 20 VU  | 1.01.1.0100 | 1.31.1.0018             | ---         |
| FS-G 30 VU  | 1.01.1.0101 | 1.31.1.0018             | ---         |
| FS-G 40 VU  | 1.01.1.0102 | ---                     | 1.31.1.0019 |
| FS-G 50 VU  | 1.01.1.0103 | ---                     | 1.31.1.0019 |
| FS-G 60 VU  | 1.01.1.0104 | ---                     | 1.31.1.0019 |
| FS-G 80 VU  | 1.01.1.0105 | ---                     | 1.31.1.0019 |
| FS-G 100 VU | 1.01.1.0106 | ---                     | 1.31.1.0019 |

Примечания: VU-BR – вулколлан, коричневый

### Характеристики

| Тип         | Удерж. сила*<br>(Н) | Объем**<br>(л) | Свой вес<br>(кг) |
|-------------|---------------------|----------------|------------------|
| FS-G 20 VU  | 16                  | 0,001          | 0,008            |
| FS-G 30 VU  | 45                  | 0,003          | 0,012            |
| FS-G 40 VU  | 68                  | 0,006          | 0,014            |
| FS-G 50 VU  | 82                  | 0,009          | 0,025            |
| FS-G 60 VU  | 128                 | 0,016          | 0,034            |
| FS-G 80 VU  | 225                 | 0,063          | 0,085            |
| FS-G 100 VU | 300                 | 0,180          | 0,120            |

\* Приведена величина удерживающей силы (Н) при рабочем вакууме 60%, без учёта фактора безопасности на ровной сухой поверхности.

\*\* Объем присосок в ненагруженном состоянии.

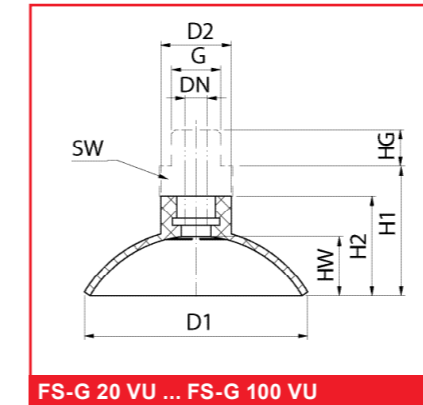
**FEZER**  
Simply move more.



FS-G 20 VU ... FS-G 100 VU

## Круглые плоские вакуумные присоски

G 20 - G 100 вулколлан



FS-G 20 VU ... FS-G 100 VU

### Размеры

| Тип         | D1  | D2 | DN | HW | H1   | H2 | HG  | G    | SW |
|-------------|-----|----|----|----|------|----|-----|------|----|
| FS-G 20 VU  | 20  | 14 | 3  | 9  | 19   | 13 | 9,5 | G1/8 | 14 |
| FS-G 30 VU  | 30  | 19 | 3  | 14 | 23,5 | 17 | 9,5 | G1/8 | 14 |
| FS-G 40 VU  | 40  | 19 | 6  | 11 | 25   | 17 | 10  | G1/4 | 17 |
| FS-G 50 VU  | 50  | 19 | 6  | 16 | 30   | 22 | 10  | G1/4 | 17 |
| FS-G 60 VU  | 60  | 19 | 6  | 20 | 35   | 27 | 10  | G1/4 | 17 |
| FS-G 80 VU  | 80  | 24 | 6  | 19 | 34   | 26 | 10  | G1/4 | 17 |
| FS-G 100 VU | 100 | 24 | 6  | 22 | 40   | 32 | 10  | G1/4 | 17 |

### Крепёжные элементы

| Тип                      | Установка вакуумных присосок |        | Держатели          |                  |                    | Болтовое соединение |
|--------------------------|------------------------------|--------|--------------------|------------------|--------------------|---------------------|
|                          | SAS *                        | SAK ** | Компакт. коннектор | Резьбовая втулка | Узел шар. подвески |                     |
| FS-G 20VU ... FS-G 30VU  | SAS-M8x1-1/8                 | ---    | HSW-M8x1-1/8       | HSB-1/8-1/8      | HSG-M8x1           | FS ... -M8x1        |
| FS-G 40VU ... FS-G 60VU  | SAS-M12x1-1/4                | ---    | HSW-M12x1-1/4      | HSB-1/4-1/4      | HSG-M12x1          | FS ... -M12x1       |
| FS-G 80VU ... FS-G 100VU | SAS-M16x1,5-1/4              | ---    | HSW-M16x1,5-1/4    | HSB-1/4-1/4      | HSG-M16x1,5        | FS ... -M16x1,5     |

\* Неподвижная фиксация.

\*\* Подвижная фиксация.