

Плоские круглые вакуумные присоски

G 2 - G 95 жёсткая конструкция

Описание:

Очень эластичные резиновые присоски с гладкой контактной поверхностью и уплотнительной юбкой. Присоски крепятся с помощью патрубков. В случае износа присоска легко демонтируется и заменяется на новую. Соединительный патрубок заказывается отдельно.

Применение:

- для захвата/удержания плоских деталей с ровной или слегка шероховатой поверхностью.
- большой выбор материалов исполнения присосок.
- особо эластичные присоски из витона не оставляют отпечатков на захватываемом материале.



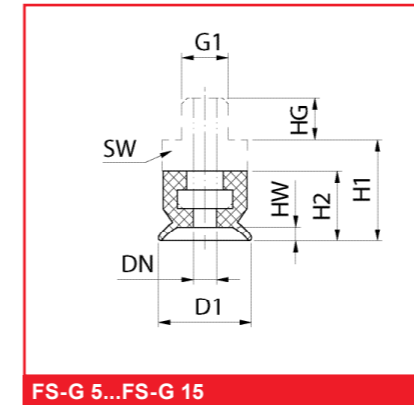
FS-G 5...FS-G 95

FEZER
Simply move more.

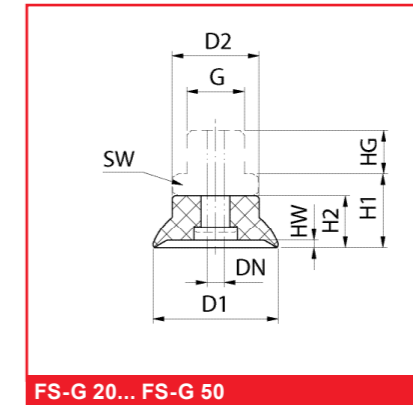
Плоские круглые вакуумные присоски

G 2 - G 95 жёсткая конструкция

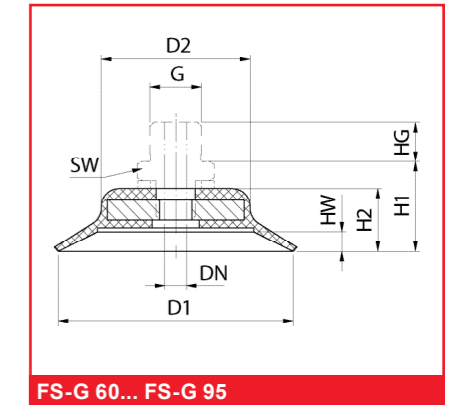
FEZER
Simply move more.



FS-G 5...FS-G 15



FS-G 20... FS-G 50



FS-G 60... FS-G 95

Артикульный номер

Тип	NBR-S	SI-T	CR-GR	PU-B	VI-S	Соединительный патрубок	
						M5-A	G1/4-A
FS-G 5	1.01.1.0116	1.01.1.0118	1.01.1.0120	1.01.1.0121	1.01.1.0122	1.31.1.0002	---
FS-G 10	1.01.1.0004	1.01.1.0007	1.01.1.0001	1.01.1.0005	1.01.1.0134	1.31.1.0002	---
FS-G 15	1.01.1.0010	1.01.1.0013	1.01.1.0008	1.01.1.0011	1.01.1.0136	1.31.1.0002	---
FS-G 20	---	---	---	1.01.1.0019	1.01.1.0138	---	1.31.1.0005
FS-G 25	1.01.1.0140	1.01.1.0142	1.01.1.0144	1.01.1.0145	1.01.1.0146	---	1.31.1.0005
FS-G 30	1.01.1.0148	1.01.1.0149	1.01.1.0150	1.01.1.0046	1.01.1.0151	---	1.31.1.0005
FS-G 35	1.01.1.0153	1.01.1.0155	1.01.1.0157	1.01.1.0158	1.01.1.0159	---	1.31.1.0005
FS-G 40	1.01.1.0161	1.01.1.0162	1.01.1.0163	1.01.1.0055	1.01.1.0164	---	1.31.1.0005
FS-G 50	1.01.1.0166	1.01.1.0167	1.01.1.0168	1.01.1.0063	1.01.1.0169	---	1.31.1.0004
FS-G 60	1.01.1.0171	1.01.1.0172	1.01.1.0173	1.01.1.0070	1.01.1.0174	---	1.31.1.0006
FS-G 80	1.01.1.0176	1.01.1.0178	1.01.1.0180	1.01.1.0181	1.01.1.0182	---	1.31.1.0006
FS-G 95	1.01.1.0184	1.01.1.0186	1.01.1.0188	1.01.1.0189	1.01.1.0190	---	1.31.1.0006

Примечания: NBR-S – пербунан; SI-T – силикон; CR – GR – неопрен, зелёный; VI-S – витон

Характеристики

Тип	Удерж. сила * (Н)	Объем ** (л)	Свой вес (кг)
FS-G 5	0,6	0,001	0,001
FS-G 10	3,9	0,001	0,001
FS-G 15	6	0,001	0,005
FS-G 20	12,1	0,001	0,006
FS-G 25	23	0,001	0,007
FS-G 30	33	0,002	0,008
FS-G 35	46	0,004	0,010
FS-G 40	62	0,006	0,012
FS-G 50	78	0,008	0,025
FS-G 60	139	0,012	0,034
FS-G 80	275	0,025	0,048
FS-G 95	360	0,040	0,062

* Приведена величина удерживающей силы (Н) при рабочем вакууме 60%, без учёта фактора безопасности на ровной сухой поверхности.

** Объем присосок в ненагруженном состоянии

Размеры

Тип	D1	D2	DN	HW	H1	H2	HG	G	SW
FS-G 5	5	7,5	2,5	0,5	10	4	4,5	M5	8
FS-G 10	10	8,5	2,5	1,5	11,5	8	4,5	M5	8
FS-G 15	15	12	2,5	2	11,5	8	4,5	M5	8
FS-G 20	20	15	3	2	17,5	10	10	G1/4	17
FS-G 25	25	15	4	2	19	14	10	G1/4	17
FS-G 30	30	15	4	1,7	17	12	10	G1/4	17
FS-G 35	35	24	4	3	19	14	10	G1/4	17
FS-G 40	40	24	4	3,8	19	14	10	G1/4	17
FS-G 50	50	27	4	3,8	20	14	10	G1/4	17
FS-G 60	60	38	5,5	5	23	18	10	G1/4	17
FS-G 80	80	55	5,5	6	26	21	10	G1/4	17
FS-G 95	100	70	5,5	6	26	21	10	G1/4	17

Крепёжные элементы

Тип	Установка вакуумных присосок		Держатели			Болтовое соединение
	SAS *	SAK **	Компакт. коннектор	Резьбовая втулка	Узел шарнир.подвески	
FS-G 5 ... FS-G 30	SAS-M8x1-M5	---	HSW-M8x1-M5	HSB-M5-1/8	HSG-M8x1	FS ... -M8x1
FS-G 35 ... FS-G 60	SAS-M12x1-1/4	---	HSW-M12x1-1/4	HSB-1/4-1/4	HSG-M12x1	FS ... -M12x1
FS-G 80 ... FS-G 95	SAS-M16x1,5-1/4	---	HSW-M16x1,5-1/4	HSB-1/4-1/4	HSG-M16x1,5	FS ... -M16x1,5

* Неподвижная фиксация.

** Подвижная фиксация.