

## Вакуумные пластины для сортировки

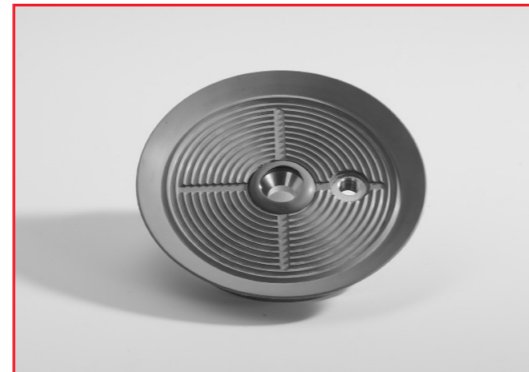
FSRLI 120 - FSRLI 290 с подключением пульсирующего сжатого воздуха

### Описание:

Сверхпрочные и износостойкие плоские вакуумные пластины с интегрированным подключением пульсирующего сжатого воздуха. Уплотнение, а также импульсная вкладка, крепятся к металлическому сердечнику и в случае износа легко заменяются. Вакуумные пластины сконструированы для бокового подключения вакуума и центральной подачи сжатого воздуха.

### Применение:

- для сортировки пористых заготовок, например ДСП, ОСБ или МДФ плиты.
- захват нескольких плит невозможен из-за снабжения внутреннего уплотняющего кольца импульсом сжатого воздуха.



FSRLI 120 ... FSRLI 290

### Артикульный номер

Тип	Вакуумная пластина		Сменное уплотнение		Соединительный винт	
	NBR-G	SI-T	NBR-G	SI-T	Тип	Арт. №
FSRLI 120 S	1.11.1.0295	1.11.1.0506	2.11.2.0113	2.11.2.0154	ASB-M16-20	1.31.2.0084
FSRLI 170 S	1.11.1.0507	1.11.1.0508	2.11.2.0157	2.11.2.0156	ASB-M16-20	1.31.2.0084
FSRLI 230 S	1.11.1.0509	1.11.1.0510	2.11.2.0158	2.11.2.0159	ASB-M16-20	1.31.2.0084
FSRLI 290 S	1.11.1.0511	1.11.1.0512	2.11.2.0160	2.11.2.0161	ASB-M16-20	1.31.2.0084

Примечания: NBR-G – пербунал, серый, SI-T – силикон, прозрачный

### Характеристики

Тип	Удерж. сила * (Н)	тах. Давление продув. (бар)	Объем ** (л)	Свой вес (кг)
FSRLI 120	550	4	0,06	0,33
FSRLI 170	1.150	4	0,12	0,55
FSRLI 230	2.100	4	0,20	1,00
FSRLI 290	3.600	4	0,78	1,95

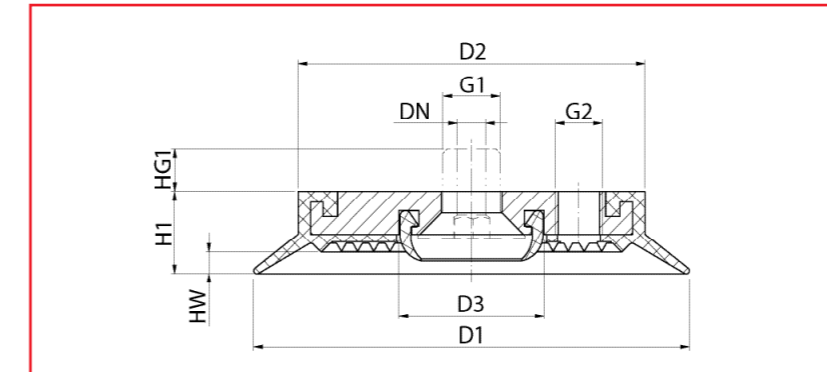
\* Приведенная величина удерживающей силы (Н) при рабочем вакууме 60%, без учёта фактора безопасности, на ровной сухой поверхности.

\*\* Объем присосок в ненагруженном состоянии.

**FEZER**  
Simply move more.

## Вакуумные пластины для сортировки

FSRLI 120 - FSRLI 290 с подключением пульсирующего сжатого воздуха



FSRLI 120 ... FSRLI 290

### Размеры

Тип	D1	D2	D3	DN	H1	HW	HG1	G1	G2
FSRLI 120	120	97	40	8	23	6	7	M16	G1/4
FSRLI 170	170	147	40	8	23	6	7	M16	G1/4
FSRLI 230	230	197	40	8	23	6	7	M16	G1/4
FSRLI 290	290	267	40	8	23	6	7	M16	G1/4

### Крепёжные элементы

Тип	Установка вакуумных пластин		Болтовое соединение
	Неподвижная фиксация SAS	Подвижная фиксация SAK	
FSRLI 120 ... FSRLI 170	SAS-M16x1,5-M16	SAK-M16x1,5-M16	FS ... -M16x1,5
FSRLI 230 ... FSRLI 290	SAS-M20x1,5-M16	SAK-M20x1,5-M16	FS ... -M20x1,5

**FEZER**  
Simply move more.