

Плоские круглые вакуумные пластины

FSRL 120 - FSRL 600 с рельефной контактной поверхностью

Описание:

Прочные и износостойкие вакуумные пластины с опорной поверхностью в виде концентрических колец, уплотнительной юбкой и дополнительным внутренним уплотняющим кольцом. Полимерное уплотнение закрепляется на металлическом сер-чнике, методом вулканизации. Вакуумные пластины доступны с маркировкой Z – центральная подача вакуума, вакуумные пластины с маркировкой S – боковая подача вакуума. Соединительный винт заказывается отдельно.

Применение:

- для захвата/удержания плоских деталей из тонких материалов с гладкой или слегка шероховатой поверхностью.
- для выполнения операций с коротким рабочим циклом.
- особо эластичные присоски из витона не оставляют отпечатков на захватываемом материале.

Артикульный номер

Тип	Вакуумные пластины			Сменное уплотнение			Соединительный винт	
	NBR-G	SI-T	VI-S	NBR-G	SI-T	VI-S	Тип	Арт. №
FSRL 120 Z	1.11.1.0248	1.11.1.0382	1.11.1.0530	2.11.2.0089	2.11.2.0102	2.11.2.0104	ASB-M16-20	1.31.2.0084
FSRL 120 S	1.11.1.0293	1.11.1.0384	1.11.1.0532	2.11.2.0114	2.11.2.0126	2.11.2.0174	AS-M16-22	1.31.2.0035
FSRL 170 Z	1.11.1.0250	1.11.1.0385	1.11.1.0526	2.11.2.0090	2.11.2.0119	2.11.2.0170	ASB-M16-20	1.31.2.0084
FSRL 170 S	1.11.1.0343	1.11.1.0356	1.11.1.0533	2.11.2.0127	2.11.2.0128	2.11.2.0175	AS-M16-22	1.31.2.0035
FSRL 230 Z	1.11.1.0251	1.11.1.0387	1.11.1.0525	2.11.2.0091	2.11.2.0120	2.11.2.0122	ASB-M16-20	1.31.2.0084
FSRL 230 S	1.11.1.0350	1.11.1.0388	1.11.1.0534	2.11.2.0130	2.11.2.0131	2.11.2.0176	AS-M16-22	1.31.2.0035
FSRL 290 Z	1.11.1.0271	1.11.1.0389	1.11.1.0531	2.11.2.0094	2.11.2.0121	2.11.2.0173	ASB-M16-20	1.31.2.0084
FSRL 290 S	1.11.1.0383	1.11.1.0390	1.11.1.0535	2.11.2.0132	2.11.2.0133	2.11.2.0177	AS-M16-22	1.31.2.0035
FSRL 340 S	1.11.1.0179	1.11.1.0142	1.11.1.0541	вулканизировано			AS-M24x1,5-28	1.31.2.0069
FSRL 400 S	1.11.1.0180	1.11.1.0144	1.11.1.0542	вулканизировано			AS-M24x1,5-28	1.31.2.0069
FSRL 500 S	1.11.1.0181	1.11.1.0146	1.11.1.0543	вулканизировано			AS-M24x1,5-28	1.31.2.0069
FSRL 600 S	1.11.1.0182	1.11.1.0148	1.11.1.0544	вулканизировано			AS-M24x1,5-28	1.31.2.0069

Z = центральная подача вакуума

S = боковая подача вакуума

Примечание: NBR-G – пербунан, серый; SI-T – силикон, прозрачный; VI-S – витон

Характеристики

Тип	Удерж. сила * (Н)	Объем ** (л)	Свой вес (кг)
FSRL 120 Z / S	550	0,06	0,33
FSRL 170 Z / S	1.150	0,12	0,55
FSRL 230 Z / S	2.100	0,20	1,00
FSRL 290 Z / S	3.040	0,78	1,95
FSRL 340 S	3.640	1,30	2,50
FSRL 400 S	4.000	2,60	6,00
FSRL 500 S	7.100	4,30	11,80
FSRL 600 S	9.500	6,80	18,40

* Приведена величина удерживающей силы (Н) при рабочем вакууме 60%, без учёта фактора безопасности на ровной сухой поверхности.

** Объем пластины в ненагруженном состоянии.

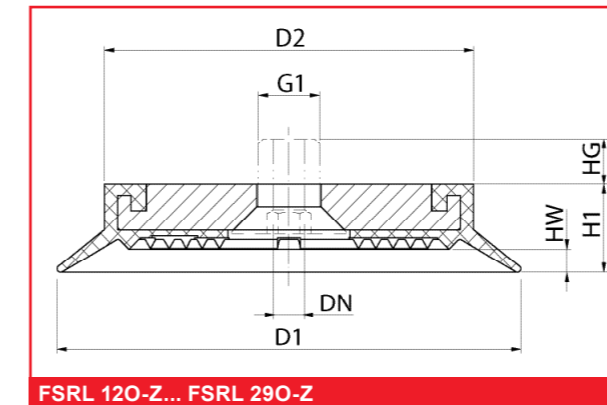


FSRL 120 ... FERL 600

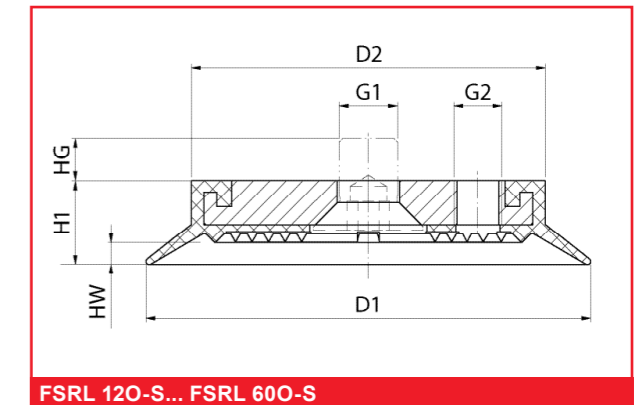
FEZER
Simply move more.

Плоские круглые вакуумные пластины

FSRL 120 - FSRL 600 с рельефной контактной поверхностью



FSRL 120-Z... FSRL 290-Z



FSRL 120-S... FSRL 600-S

Размеры

Тип	D1	D2	DN	HW	H1	HG	G1	G2
FSRL 120 Z	120	97	8	6	23	8,5	M16	---
FSRL 120 S	120	97	---	6	23	8,5	M16	G1/4
FSRL 170 Z	170	147	8	6	23	8,5	M16	---
FSRL 170 S	170	147	---	6	23	8,5	M16	G1/4
FSRL 230 Z	220	197	8	6	23	13	M16	---
FSRL 230 S	220	197	---	6	23	13	M16	G1/2
FSRL 290 Z	290	267	8	6	23	13	M16	---
FSRL 290 S	290	267	---	6	23	13	M16	G1/2
FSRL 340 S	340	300	---	14	32	22	M20	G1/2
FSRL 400 S	400	300	---	17	46	22	M20	G1/2
FSRL 500 S	500	400	---	17	46	22	M24	G3/4
FSRL 600 S	600	500	---	17	46	22	M24	G3/4

Крепёжные элементы

Тип	Установка вакуумных пластин		Болтовое соединение
	Неподвижная фиксация SAS	Подвижная фиксация SAK	
FSRL 120 ... FSRL 170	SAS-M16x1,5-M16	SAK-M16x1,5-M16	FS ... -M16x1,5
FSRL 230 ... FSRL 290	SAS-M20x1,5-M16	SAK-M20x1,5-M16	FS ... -M20x1,5
FSRL 340 ... FSRL 400	SAS-M20x1,5-M24x1,5	SAK-M20x1,5-M24x1,5	FS ... -M20x1,5*
FSRL 500 ... FSRL 600	SAS-M30x1,5-M24x1,5	SAK-M30x1,5-M24x1,5	FS ... -M30x1,5*

Примечания: Болтовое соединение без встроенной подачи вакуума.