

## Круглые вакуумные пластины

### FSM 100 - FSM 320 структурированные

#### Описание:

Плоские круглые вакуумные пластины с завулканизированным в теле вакуумной пластины алюминиевым сердечником и с уплотнением-вставкой из губчатой резины, с расположенными на контактной поверхности «бугорками». Пластины с маркировкой (Z) – центральная подача вакуума, с маркировкой (S) – боковая подача вакуума. В случае износа уплотнение заменяется. Крепёж осуществляется с помощью соединительных винтов. Соединительные винты заказываются отдельно.

#### Применение:

- необходимо высокое давление при захвате деталей.
- для захвата груза с структурированием или с рельефом до 3 мм высоты.
- для захвата плоских деталей с грубой или структурированной поверхностью, необработанные деревянные поверхности.



FSM 100-Z ... FSM 320-S

#### Артикульный номер

Тип	Вакуумная пластина M-G	Сменное уплотнение M-G	Сменная поверхность NBR-S	Соединительный винт	
				Тип	Арт. №
FSM 100-Z	1.11.1.0163	2.13.2.0043	2.13.2.0005	ASB-M16-20	1.31.2.0084
FSM 100-S	1.11.1.0523	2.13.2.0043	2.13.2.0005	AS-M16-22	1.31.2.0035
FSM 160-Z	1.11.1.0164	2.13.2.0046	2.13.2.0007	ASB-M16-20	1.31.2.0084
FSM 160-S	1.11.1.0522	2.13.2.0046	2.13.2.0007	AS-M16-22	1.31.2.0035
FSM 210-Z	1.11.1.0165	2.13.2.0048	2.13.2.0008	ASB-M16-20	1.31.2.0084
FSM 210-S	1.11.1.0521	2.13.2.0048	2.13.2.0008	AS-M16-22	1.31.2.0035
FSM 320-Z	1.11.1.0166	2.13.2.0050	2.13.2.0008	ASB-M16-20	1.31.2.0084
FSM 320-S	1.11.1.0520	2.13.2.0050	2.13.2.0008	AS-M16-22	1.31.2.0035

Примечания: NBR-S – пербунан

#### Характеристики

Тип	Удерж. сила * (Н)	Объем ** (л)	Свой вес (кг)
FSM 100-Z/S	300	0,04	0,6
FSM 160-Z/S	900	0,05	0,8
FSM 210-Z/S	1.550	0,13	1,2
FSM 320-Z/S	3.580	0,33	3,4

\* Приведена величина удерживающей силы (Н) при рабочем вакууме 60%, без учёта фактора безопасности на ровной сухой поверхности.

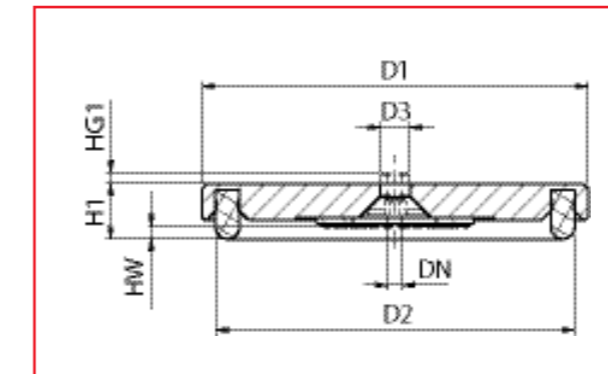
\*\* Объем присосок в ненагруженном состоянии.

# FEZER

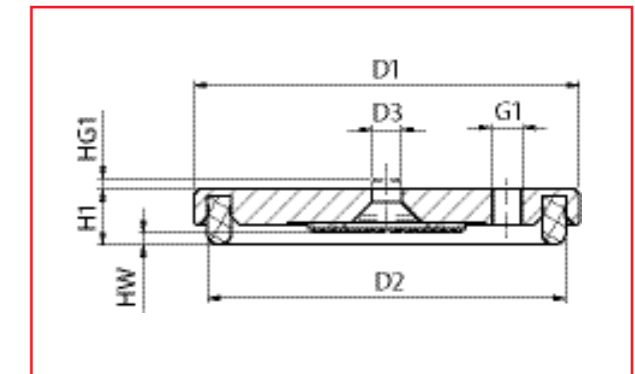
Simply move more.

## Круглые вакуумные пластины

### FSM 100 - FSM 320 структурированные



FSM 100-Z ... FSM 320-Z



FSM 100-S ... FSM 320-S

#### Размеры

Тип	D1	D2	D3	HW	H1	HG1	G1
FSM 100-Z	100	90	16,2	3	18	10	---
FSM 100-S	100	90	16,2	3	18	10	G1/4
FSM 160-Z	160	150	16,2	3	18	10	---
FSM 160-S	160	150	16,2	3	18	10	G1/4
FSM 210-Z	206	195	16,2	3	18	10	---
FSM 210-S	206	195	16,2	3	18	10	G3/8
FSM 320-Z	312	300	16,2	4	26	10	---
FSM 320-S	312	300	16,2	4	26	10	G1/2

#### Крепёжные элементы

Тип	Установка вакуумных присосок		Болтовое соединение
	Неподвижная фиксация SAS	Подвижная фиксация SAK	
FSM 100 ... FSM 160	SAS-M16x1,5-M16	SAK-M16x1,5-M16	FSB/FSH-M16x1,5
FSM 210 ... FSM 320	SAS-M20x1,5-M16	SAK-M20x1,5-M16	FSB/FSH-M20x1,5