

Прямоугольные вакуумные пластины

FSLSE 120x300 - FSLSE 200x750 профильные

Описание:

Специально сконструированные вакуумные пластины предназначены для захвата и освобождения профилей, валов и труб. Сердечник пластин разделён на две части, что позволяет подгонять к нему пластины различного диаметра. Это стало возможным благодаря двум параллельно расположенным фиксаторам положения. В случае износа вакуумные пластины легко меняются.

Применение:

- для захвата и освобождения труб, профилей и прочих округлых поверхностей.
- большой диапазон захвата заготовок позволяет не производить смену вакуумной пластины.



FSLSE 120x300 ... FSLSE 200x750

Артикульный номер

Тип	NBR-G	SI-T
FSLSE 120x300	1.11.2.0004	1.11.2.0005
FSLSE 180x500	1.11.2.0006	1.11.2.0007
FSLSE 200x750	1.11.2.0008	1.11.2.0009

Примечания: NBR-G – пербунан, серый, SI-T – силикон, прозрачный

Характеристики

Тип	Удерж. сила * (Н)	min. Радиус захвата (мм)	Объем ** (л)	Свой вес (кг)
FSLSE 120x300	735	60	0,4	1,8
FSLSE 180x500	1.470	90	1,4	3,1
FSLSE 200x750	4.350	100	4,2	4,2

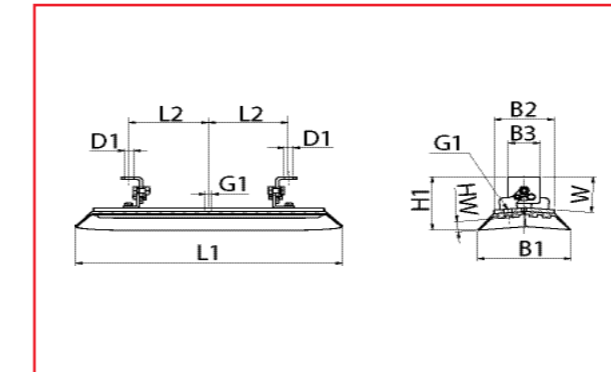
* Приведена величина удерживающей силы (Н) при рабочем вакууме 60%, без учёта фактора безопасности на ровной сухой поверхности.

** Объем присосок в ненагруженном состоянии.

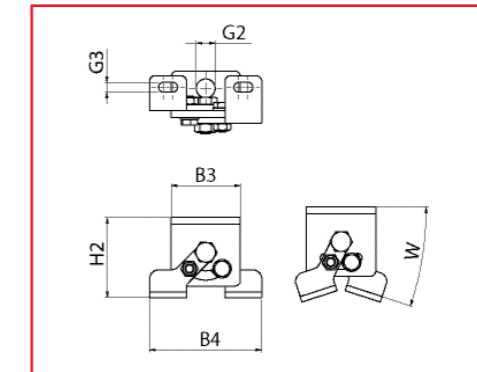
FEZER
Simply move more.

Прямоугольные вакуумные пластины

FSLSE 120x300 - FSLSE 200x750 профильные



FSLSE 120x300 ... FSLSE 200x750



Поддерживающая скоба

Размеры

Тип	L1	L2	B1	B2	B3	B4	HW	H1	H2	W	G1	G2	G3
FSLSE 120x300	300	100	120	70	30	35	16	34	70	0-18°	G1/4	16,5	8,5
FSLSE 180x500	500	150	180	110	50	55	22	41	70	0-18°	G3/8	16,5	8,5
FSLSE 200x750	750	275	200	110	50	55	29	54	70	0-18°	G3/4	16,5	8,5

Крепёжные элементы

Тип	Установка вакуумных пластин		Болтовое соединение
	Неподвиж. фиксация SAS	Подвижная фиксация SAK	
FSLSE 120x300 ... FSLSE 200x750	SAS-M20x1,5-M16	---	FS ... -M16x1,5*

* Двухточная подвеска, выполненная при помощи болтовой подвески.