

Прямоугольные вакуумные пластины

FSLs 30x50 - FSLs 60x470 профильные

Описание:

Специально сконструированные вакуумные пластины предназначены для захвата и освобождения профилей, валов и труб. Уплотнительная юбка вакуумных пластин может быть незначительной по размеру или очень длинной. Длинную уплотнительную юбку можно подогнать под различный диаметр пластины.

Вакуумные пластины крепятся к сердечнику с помощью патрубка или соединительного ниппеля. Пластины с модели FSLs 35x200 крепятся с помощью соответствующих крепежных элементов (см. таблицу). В случае износа вакуумные пластины легко меняются.

Применение:

- для захвата труб, профилей и прочих округлых поверхностей.
- большой диапазон захвата заготовок позволяет не производить смену пластины.

Артикульный номер

Тип	NBR-G	SI-T	Патрубок / Винт	
			Тип	Арт. №
FSLs 30x50	1.11.1.0490	1.11.1.0494	ANF-10-1/4	1.31.1.0026
FSLs 30x100	1.11.1.0289	1.11.1.0495	ANF-10-1/4	1.31.1.0026
FSLs 35x200	1.11.1.0288	1.11.1.0496	AS-M8-16	1.31.2.0076
FSLs 35x300	1.11.1.0491	1.11.1.0497	AB-M8-16	1.31.2.0076
FSLs 60x140	1.11.1.0492	1.11.1.0498	ASB-M12-20	1.31.2.0011
FSLs 60x470	1.11.1.0493	1.11.1.0499	AS-M12-20	1.31.2.0011

Примечания: NBR-G – пербунан, серый, SI-T – силикон, прозрачный

Характеристики

Тип	Удерж. сила * (Н)	min. Радиус захвата (мм)	Объем ** (л)	Свой вес (кг)
FSLs 30x50	70	35	0,006	0,007
FSLs 30x100	140	35	0,010	0,010
FSLs 35x200	180	20	0,050	0,013
FSLs 35x300	300	20	0,070	0,026
FSLs 60x140	200	40	0,100	0,120
FSLs 60x470	750	40	0,450	0,350

* Приведенная величина удерживающей силы (Н) при рабочем вакууме 60%, без учёта фактора безопасности, на ровной сухой поверхности.

** Объем присосок в ненагруженном состоянии.

FEZER
Simply move more.

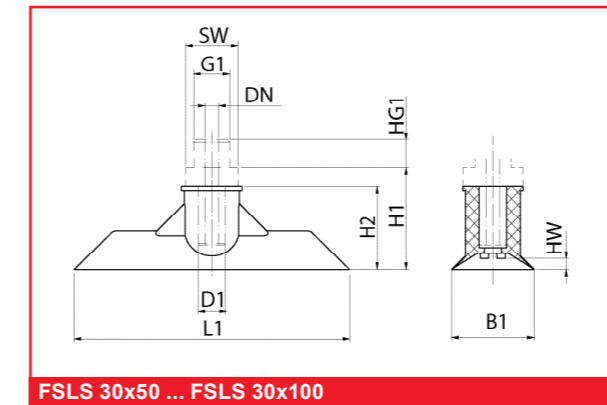


FSLs 30x50 ... FSLs 60x470

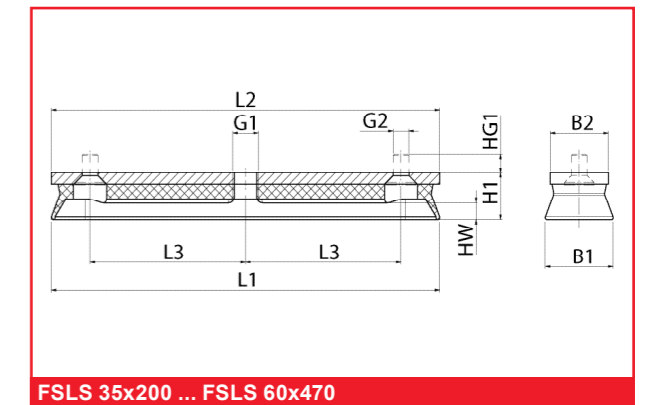
Прямоугольные вакуумные пластины

FSLs 30x50 - FSLs 60x470 профильные

FEZER
Simply move more.



FSLs 30x50 ... FSLs 30x100



FSLs 35x200 ... FSLs 60x470

Размеры

Тип	L1	L2	L3	B1	B2	HW	H1	HG1	D1	G1	G2
FSLs 30x50	50	---	---	30	---	2	23	10	10	G1/4	---
FSLs 30x100	100	---	---	30	---	4	30	10	10	G1/4	---
FSLs 35x200	200	200	70	35	30	8,5	24	8	---	G1/4	8,2
FSLs 35x300	300	300	100	35	30	8,5	24	8	---	G1/4	8,2
FSLs 60x140	140	83	---	60	35	13	27	10	---	12,2	---
FSLs 60x470	470	411	100	60	35	13	27	8	---	G1/4	12,2

Крепежные элементы

Тип	Установка вакуумных присосок		Болтовое соединение
	Неподвижная фиксация SAS	Подвижная фиксация SAK	
FSLs 30x50, 30x100, 60x140	SAS-M12x1-1/4	---	FS ... -M12x1*
FSLs 60x140	SAS-M16x1,5-1/4	---	FS ... -M16x1,5*
FSLs 35x200 ... FSLs 60x470	SAS-M12x1-M12	SAK-M12x1-M12	FS ... -M12x1**

* Одноточечная подвеска, выполненная при помощи болтовой подвески с защитой от проворачивания.

** Двухточечная подвеска, выполненная при помощи болтовой подвески.