

Термостойкие вакуумные пластины

FSHB 25 - FSHB 250

Описание:

Прочные и износостойкие вакуумные пластины, термостойкое исполнение пластин. Уплотнение пластины произведено из силикона или соединения витона с контактной поверхностью (фетр) для работы в высоком температурном режиме. В случае износа уплотнение меняется на новое. Центральная подача вакуума через соединительный ниппель или внутреннюю резьбу.

Применение:

- для захвата раскалённых заготовок.
- долгосрочная температурная устойчивость в 250/300°C (SI/VI)
- краткосрочная температурная устойчивость в 350/400°C (SI/VI)

Внимание!

Поскольку материал фетр не может обеспечить оптимальной герметизации заготовок при их захвате, необходимо наличие высокопроизводительного насоса.



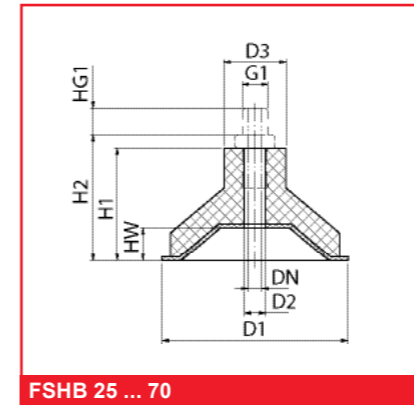
FSHB 90 ... FSHB 250

FEZER
Simply move more.

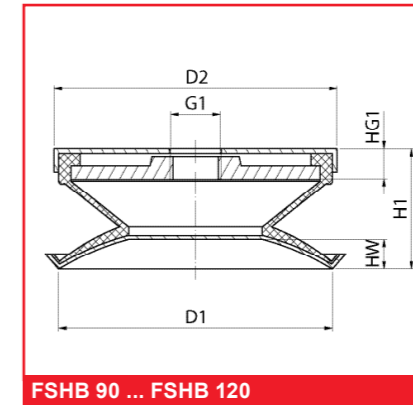
Термостойкие вакуумные пластины

FSHB 25 - FSHB 250

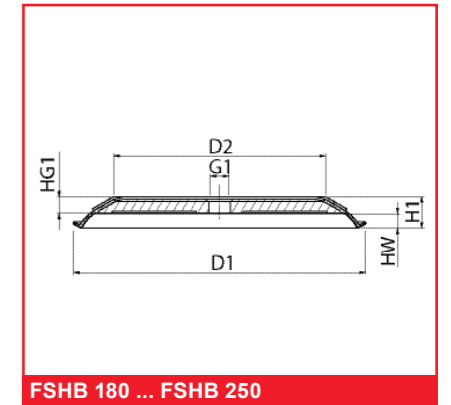
FEZER
Simply move more.



FSHB 25 ... 70



FSHB 90 ... FSHB 120



FSHB 180 ... FSHB 250

Артикульный номер

Тип	Вакуумная пластина SI-T	Вакуумная пластина VI-S	Сменное уплотнение SI-T	Сменное уплотнение VI-S	Соединительный патрубок / винт	
FSHB 25	1.01.1.0194	1.01.1.0195	---	---	ANF-8-1/8	1.31.1.0030
FSHB 40	1.01.1.0196	1.01.1.0197	---	---	ANF-8-1/8	1.31.1.0030
FSHB 70	1.01.1.0198	1.01.1.0199	---	---	ANF-8-1/8	1.31.1.0030
FSHB 90	1.11.1.0084	1.11.1.0545	2.11.2.0005	2.11.2.0004	ASB-3/8	1.31.2.0123
FSHB 120	1.11.1.0080	1.11.1.0548	2.11.2.0181	2.11.2.0001	ASB-3/8	1.31.2.0123
FSHB 180	1.11.1.0081	1.11.1.0547	2.11.2.0180	2.11.2.0002	ASB-3/8	1.31.2.0123
FSHB 250	1.11.1.0083	1.11.1.0546	2.11.2.0179	2.11.2.0003	ASB-1/2	1.31.2.0008

Характеристики

Тип	Удерж. сила * (Н)	Объем ** (л)	Свой вес (кг)
FSHB 25	10	0,06	0,03
FSHB 40	21	0,08	0,05
FSHB 70	50	0,12	0,16
FSHB 90	150	0,16	0,34
FSHB 120	210	0,21	0,56
FSHB 180	930	0,26	0,82
FSHB 250	1280	0,69	2,60

* Приведена величина удерживающей силы (Н) при рабочем вакууме 60%, без учёта фактора безопасности на ровной сухой поверхности.

** Объем присосок в ненагруженном состоянии.

Размеры

Тип	D1	D2	DN	HW	H1	H2	HG1	G1
FSHB 25	24	24	8	3	36	44	10	G1/8
FSHB 40	37	24	8	5	37	47	10	G1/8
FSHB 70	70	24	8	8	37	47	10	G1/8
FSHB 90	90	93	---	10	40	---	12	G3/8
FSHB 120	120	110	---	14	40	---	12	G3/8
FSHB 180	180	126	---	12,5	27	---	10	G3/8
FSHB 250	250	194	---	12,5	27	---	10	G1/2

Крепёжные элементы

Тип	Установка вакуумных присосок SAS *	SAK **	Держатели			Болтовое соединение
			Компакт.коннектор	Резьбовая втулка	Узел шар.подвески	
FSHB 25 ... FSHB 70	SAS-M12x1-1/4	---	HSW-M12x1-1/4	HSB-1/4-1/4	HSG-M12x1-1/4	FS ... -M12x1
FSHB 90 ... HSHB 120	SAS-M16x1,5-3/8	---	---	---	---	FS ... -M16x1,5
FSHB 180 ... FSHB 250	SAS-M20x1,5-1/2	---	---	---	---	FS ... -M20x1,5

* Неподвижная фиксация.

** Подвижная фиксация.