

Фильтрующие элементы



Фильтрующие элементы

Содержание

Фильтрующие элементы	Техническая информация	Описание	Стр.
 Вакуумный фильтр VF	Подключение G3/8 ... G21/2	В корпусе из листовой стали для вакуумных насосов и вакуумных воздуходувок небольшого размера	7.3
 Вакуумный фильтр SFS	Подключение Шланг-Ø 50 ... 60	Вакуумный фильтр в пластиковом корпусе для вакуумных воздуходувок с высоким потоком	7.5
 Вакуумный фильтр VFK	Подключение G1/8 ... G1/2	Из пластика с прозрачной стеклянной крышкой для эжекторов и небольших вакуумных насосов	7.7
 Вакуумный фильтр VFI	Подключение Шланг-Ø 4 .. 6	Встроенный вакуумный фильтр для прямого монтажа шлангового трубопровода	7.9
 Воздушный фильтр BFS	Подключение G1/8 ... G1	Воздушный фильтр для монтажа на вакуумном клапане на стороне вентиляции	7.11
 Воздушный фильтр BF	Подключение G1/2 ... G11/2	Воздушный фильтр для монтажа на вакуумном клапане на стороне вентиляции	7.13
 Сепаратор влаги WA	Подключение G1/2 ... G11/2	Применение в случае наличия мокрых или влажных поверхностей	7.15

Элементы фильтрации

Вакуумный фильтр, тип VF

Описание

Вакуумный фильтр, выполнен в прочном металлическом корпусе. Оборудован сменным патроном/картриджем. Фильтр-патрон из микроволокна обеспечивает почти 100% улавливание твёрдых частиц.

Применение

- подходит для использования на особо грязных и запылённых участках
- для защиты вакуумных генераторов и клапанов от попадания твёрдых частиц
- устанавливается в вертикальном положении



VF-3/8 ... VF-21/2

Артикульный номер

Тип		Патрон/картридж
VF-1/2	1.53.2.0002	2.53.2.0009
VF-3/4	1.53.2.0006	2.53.2.0014
VF-1	1.53.2.0014	2.53.2.0005
VF-11/4A	1.53.2.0003	2.53.2.0005
VF-11/4B	1.53.2.0004	2.53.2.0004
VF-21/2	1.53.2.0005	2.53.2.0006

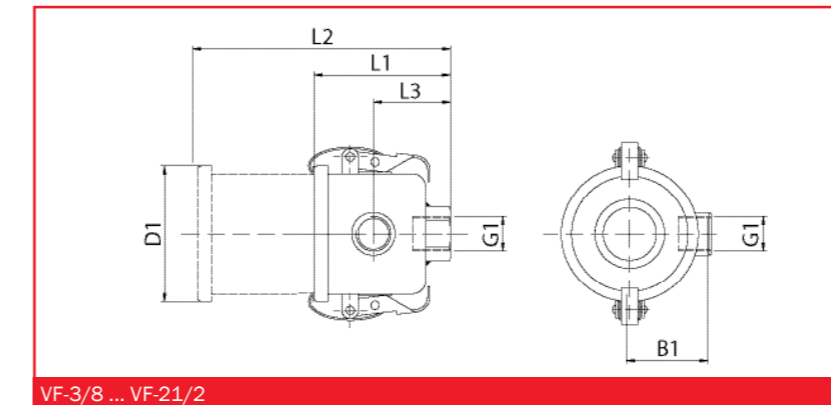
Технические характеристики

Тип	Диапазон давления (бар)	Скорость фильтрации (м³/ч)	Скорость фильтрации (л/с)	Фильтрующий слой (µм)	Температура (°C)	Собственный вес (кг)
VF-1/2	-1 ... 0	12	3,3	5	-10 ... +60	0,12
VF-3/4	-1 ... 0	42	11,6	5	-10 ... +60	0,60
VF-1	-1 ... 0	85	23,6	5	-10 ... +60	0,85
VF-11/4A	-1 ... 0	96	26,6	5	-10 ... +60	1,06
VF-11/4B	-1 ... 0	108	30,0	5	-10 ... +60	1,25
VF-21/2	-1 ... 0	360	100	5	-10 ... +60	1,88

FEZER
Einfach mehr bewegen.

Элементы фильтрации

Вакуумный фильтр, тип VF



VF-3/8 ... VF-21/2

Размеры

Тип	D1	B1	L1	L2	L3	G1
VF-1/2	82,5	49	82,5	155	46,5	G 1/2
VF-3/4	97	59	89,5	165	45	G3/4
VF-1	133	76	97	175	51	G1
VF-11/4A	136	81	116	195	68	G11/4
VF-11/4B	172	98	170	310	108	G11/4
VF-21/2	194	123	247	470	119	G21/2

FEZER
Einfach mehr bewegen.

Элементы фильтрации

Вакуумный фильтр, тип SFS

Описание

Массивный пылездерживающий фильтр, выполнен в прочном пластмассовом корпусе. Внутри фильтра располагается картридж/патрон. Картридж/патрон с лёгкостью удаляется, чистится или заменяется.

Фильтр оборудован переходником для подсоединения шланга с диаметром 50 мм. Без переходника возможно подсоединить шланг диаметром 60 мм. Фильтр устанавливается с помощью кронштейн крепления.

Применение

- подходит для использования на особо грязных участках, а также с высокопроизводительными бокопроточными вентиляторами/воздуходувками
- устанавливается в вертикальном положении



SFS-50

Артикульный номер

Тип	Патрон/картридж	Кронштейн
SFS-50	4.26.4.0121	5.26.4.0007

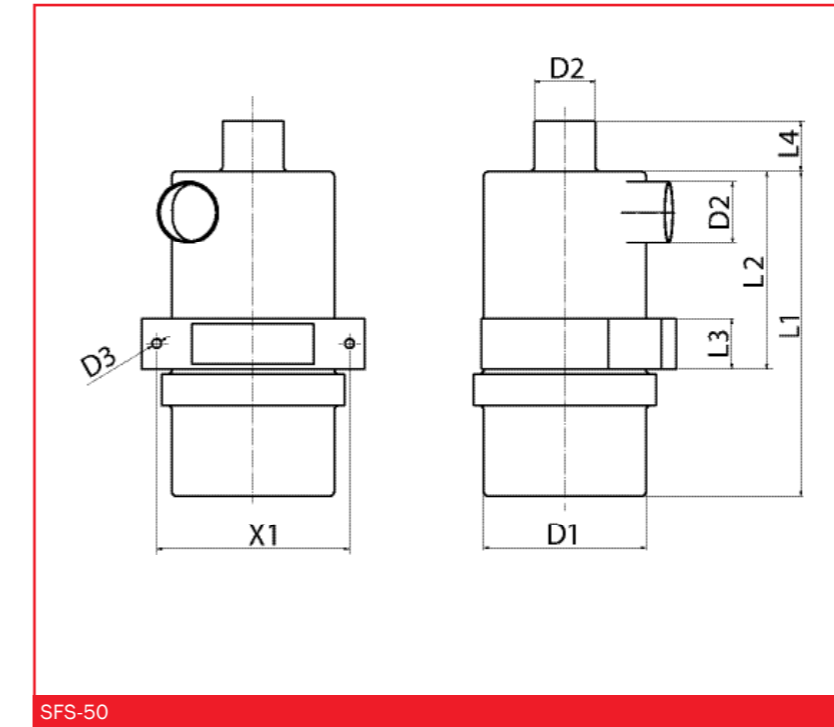
Технические характеристики

Тип	Диапазон давления (бар)	Скорость фильтрации (м³/ч)	Скорость фильтрации (л/с)	Фильтрующий слой (µм)	Температура (°C)	Собственный вес (кг)
SFS-50	-1 ... 0	260	72	5	-5 ... +50	2,05

FEZER
Einfach mehr bewegen.

Элементы фильтрации

Вакуумный фильтр, тип SFS



SFS-50

Размеры

Тип	L1	L2	L3	L4	D1	D2	D3	X1
SFS-50	320	195	50	60	160	50 (60)	9	190

FEZER
Einfach mehr bewegen.

Элементы фильтрации

Вакуумный фильтр, тип VFT

FEZER
Einfach mehr bewegen.

Описание

Вакуумный фильтр, выполнен в прочном прозрачном пластмассовом корпусе. Прозрачность корпуса даёт возможность контролировать загрязнённость фильтра. Фильтр-патроны быстро и легко заменяются.

Применение

- подходит для использования на особо грязных участках, а также со средним уровнем загрязнения
- для защиты вакуумных генераторов и клапанов от попадания твёрдых частиц
- устанавливается в горизонтальном положении



VFT-1/8 ... VFT-3/4

Артикульный номер

Тип		Фильтр-патрон/картридж	Монтажная пластина
VFT-1/8	1.53.2.0020	2.53.2.0032	2.53.2.0038
VFT-1/4	1.53.2.0018	2.53.2.0032	2.53.2.0038
VFT-3/8	1.53.2.0028	2.53.2.0032	2.53.2.0038
VFT-1/2	1.53.2.0021	2.53.2.0032	2.53.2.0038
VFT-3/4	1.53.2.0022	2.53.2.0033	2.53.2.0039

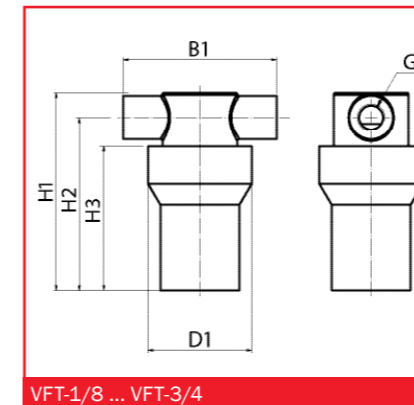
Технические характеристики

Тип	Диапазон давления (бар)	Скорость фильтрации (м³/ч)	Скорость фильтрации (л/с)	Фильтрующий слой (µм)	Температура (°C)	Собственный вес (кг)
VFT-1/8	-1 ... +5	30	8,3	80	-5 ... +50	0,05
VFT-1/4	-1 ... +5	40	11,1	80	-5 ... +50	0,05
VFT-3/8	-1 ... +5	45	12,5	80	-5 ... +50	0,08
VFT-1/2	-1 ... +5	80	22,2	80	-5 ... +50	0,08
VFT-3/4	-1 ... +5	108	30,0	80	-5 ... +50	0,15

Элементы фильтрации

Вакуумный фильтр, тип VFT

FEZER
Einfach mehr bewegen.



VFT-1/8 ... VFT-3/4



Монтажная пластина фильтра, тип HB-VFT

Размеры/фильтр

Тип	H1	H2	H3	B1	B2	D1	G1
VFT-1/8	92,5	83	69,5	58	29	50	G1/8
VFT-1/4	95,5	85	69,5	74	37	50	G1/4
VFT-3/8	98,5	86	69,5	74	37	50	G3/8
VFT-1/2	102,5	88	69,5	74	37	50	G1/2
VFT-3/4	134	117	92	90	48	76	G3/4

Размеры/монтажная пластина

Тип	L1	L2	L3	H1	H2	H3	H4	H5	D1	D2	S
HB-VFT-1/8	65	34	50	48	45	10	16,5	23	6	3	1,5
HB-VFT-1/4	65	34	50	48	45	10	16,5	23	6	3	1,5
HB-VFT-3/8	65	34	50	48	45	10	16,5	23	6	3	1,5
HB-VFT-1/2	65	34	50	48	45	10	16,5	23	6	3	1,5
HBVFT-3/4	85	51	70	52	70	10	26,5	33	6	3	1,5

Элементы фильтрации

Встраиваемый вакуумный фильтр, тип VFI

Описание

Эргономичный вакуумный фильтр, устанавливается прямо в шлангах. Прозрачность корпуса даёт возможность контролировать загрязнённость фильтра. Фильтр-патроны быстро и легко заменяются.

Применение

- подходит для использования на участках со средним уровнем загрязнения, а также на участках с небольшим уровнем загрязнения
- устанавливается в вакуумных шлангах
- произвольное положение установки



VFI-4 ... VFI 8

Артикульный номер

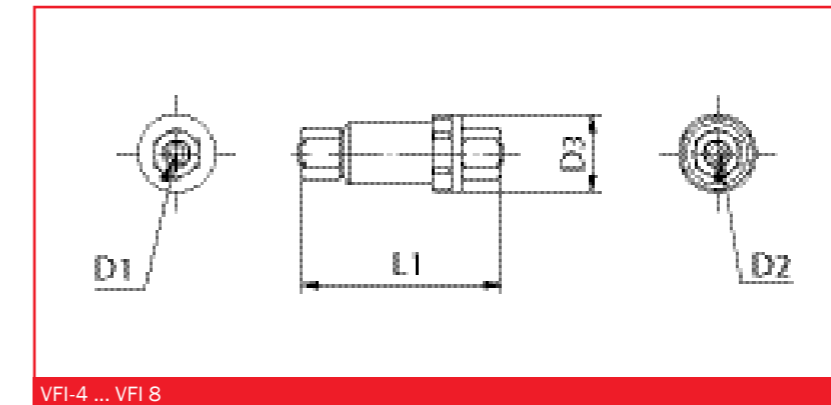
Тип	Артикул
VFI-4	1.53.2.0029
VFI-6	1.53.2.0013
VFI-8	1.53.2.0015

Технические характеристики

Тип	Диапазон давления (бар)	Скорость фильтрации (м³/ч)	Скорость фильтрации (л/с)	Фильтрующий слой (µм)	Температура (°C)	Собственный вес (кг)
VFI-4	-1 ... +7	1,6	0,45	50	-5 ... +50	0,004
VFI-6	-1 ... +7	4,2	1,2	50	-5 ... +50	0,006
VFI-8	-1 ... +7	7,5	2,1	50	-5 ... +50	0,010

Элементы фильтрации

Встраиваемый вакуумный фильтр, тип VFI



VFI-4 ... VFI 8

Размеры

Тип	L1	D1	D2	D3
VFI-4	50	4	4	16
VFI-6	56	6	6	16
VFI-8	62	8	8	24

Элементы фильтрации

Вентиляционный фильтр, тип BFS

Описание

Прочный вентиляционный фильтр. Материал исполнения металлокерамика. Эргономичность фильтра позволяет встраивать его в ограниченное пространство. Для прочистки фильтра от инородных частиц продуйте его сжатым воздухом против направления всасывания.

Применение

- обеспечивает защиту вакуумных клапанов на стороне всасывания от попадания инородных тел
- произвольное положение установки



BFS-1/4 ... BFS-1

Артикульный номер

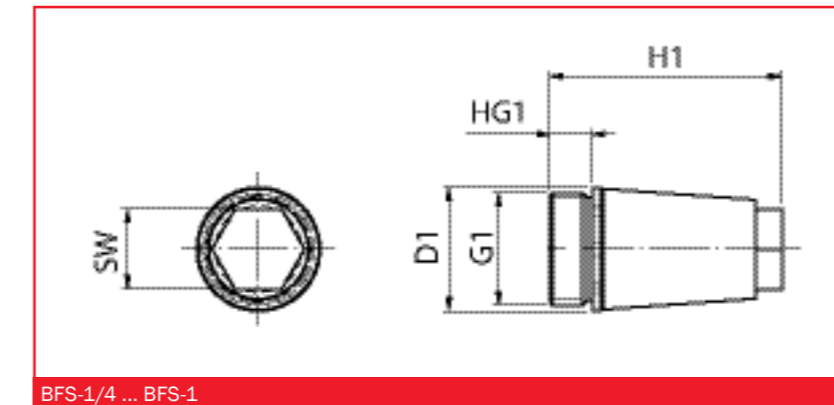
Тип	
BFS-1/8	1.53.1.0012
BFS-1/4	1.53.1.0013
BFS-1/2	1.53.1.0014
BFS-3/4	1.53.1.0015
BFS-1	1.53.1.0016

Технические характеристики

Тип	Диапазон давления (бар)	Скорость фильтрации (м³/ч)	Скорость фильтрации (л/с)	Фильтрующий слой (μм)	Температура (°C)	Собственный вес (кг)
BFS-1/8	-1 ... +10	10	2,8	93	-10 ... +60	0,006
BFS-1/4	-1 ... +10	16,5	4,5	145	-10 ... +60	0,012
BFS-1/2	-1 ... +10	30	8,3	407	-10 ... +60	0,041
BFS-3/4	-1 ... +10	60	16,6	762	-10 ... +60	0,083
BFS-1	-1 ... +10	90	25	900	-10 ... +60	0,144

Элементы фильтрации

Вентиляционный фильтр, тип BFS



BFS-1/4 ... BFS-1

Размеры

Тип	D1	H1	G1	HG1	SW
BFS-1/8	11,5	21,5	G1/8	4,5	8
BFS-1/4	15	28	G1/4	6	10
BFS-1/2	23	43,5	G1/2	8	15
BFS-3/4	30	56	G3/4	9	19
BFS-1	37	68,5	G1	11	24

Элементы фильтрации

Вентиляционный фильтр, тип BF

Описание

Надежный и прочный вентиляционный фильтр, выполнен в цельном металлическом корпусе. Большая площадь поверхности фильтра обеспечивает высокую степень очистки от инородных тел. Для прочистки фильтра от инородных частиц продуйте его сжатым воздухом против направления всасывания.

Применение

- обеспечивает защиту вакуумных клапанов на стороне всасывания от попадания инородных тел
- произвольное положение установки



BF-1/2 ... BF 11/2

Артикульный номер

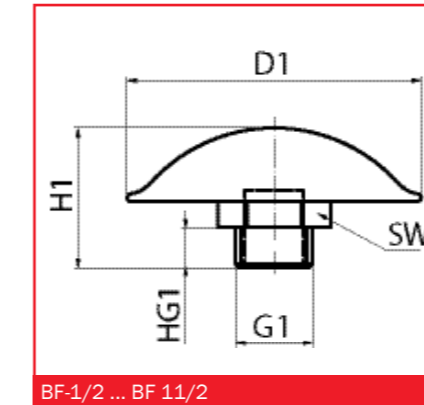
Тип	Артикул
BF-1/2	1.53.1.0003
BF-3/4	1.53.1.0008
BF-1	1.53.1.0009
BF-11/2	1.53.1.0010

Технические характеристики

Тип	Диапазон давления (бар)	Скорость фильтрации (м³/ч)	Скорость фильтрации (л/с)	Фильтрующий слой (μм)	Температура (°C)	Собственный вес (кг)
BF-1/2	-1 ... +8	90	25	60	-10 ... +60	0,10
BF-3/4	-1 ... +8	110	30,7	60	-10 ... +60	0,12
BF-1	-1 ... +8	160	44,4	60	-10 ... +60	0,16
BF-11/2	-1 ... +8	240	66,6	60	-10 ... +60	0,33

Элементы фильтрации

Вентиляционный фильтр, тип BF



BF-1/2 ... BF 11/2

Размеры

Тип	D1	H1	G1	HG1	SW
BF-1/2	80	27	G1/2	11	27
BF-3/4	80	45	G3/4	20	36
BF-1	80	47	G1	20	46
BF-11/2	80	58	G11/2	22	46

Элементы фильтрации

Сепаратор влаги/влагоотделитель, тип WAS

Описание:

Сепаратор влаги оборудован отверстием для слива накопившейся жидкости/конденсата. Устройство также оборудовано указателем уровня жидкости. Слив конденсата производится вручную, путём удаления пробки из сепаратора. Приспособление для фиксации сепаратора выполнено из литой жёлтой меди/латуни.

Сепаратор влаги обеспечивает защиту клапанов и вакуумных насосов от попадания в них жидкости.

Применение

- при работе с мокрым, влажным материалом
- при работе с водоструйными установками и при использовании на свежем воздухе/на улице
- устанавливается в горизонтальном положении



WAS-1/2 ... WAS-11/2

Артикульный номер

Тип		Указатель уровня жидкости	Пробка для слива конденсата
WAS-1/2	1.53.4.0001	2.53.4.0003	2.53.4.0005
WAS-3/4	1.53.4.0002	2.53.4.0001	2.53.4.0005
WAS-1	1.53.4.0006	2.53.4.0001	2.53.4.0005
WAS-11/4	1.53.4.0004	2.53.4.0001	2.53.4.0005
WAS-11/2	1.53.4.0005	2.53.4.0001	2.53.4.0005

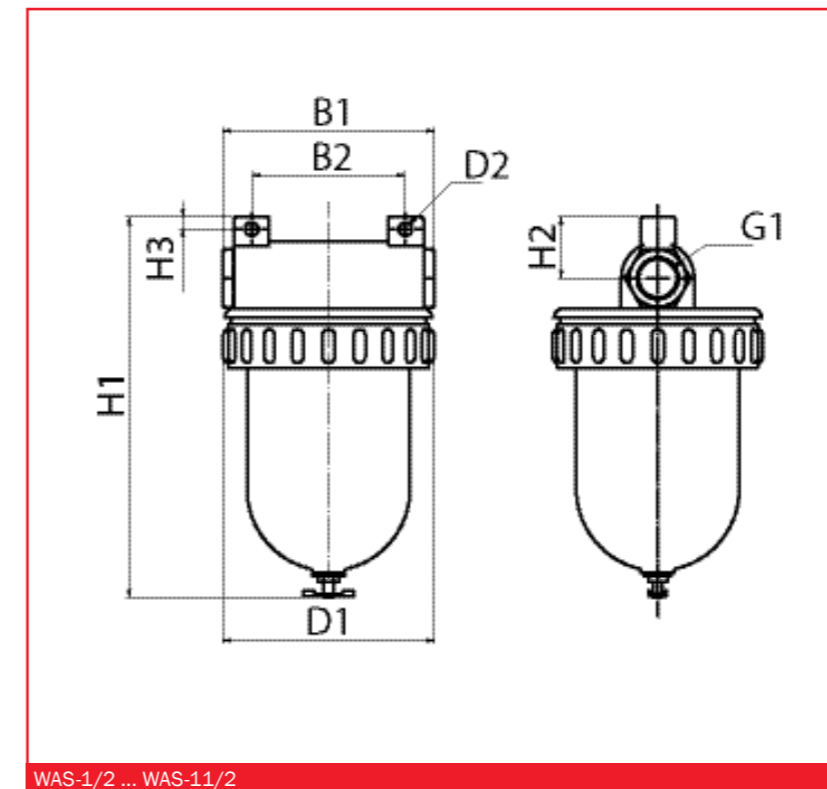
Технические характеристики

Тип	Диапазон давления (бар)	Скорость фильтр. (м³/ч)	Скорость фильтр. (л/с)	Фильтрующий слой (µм)	Объем (л)	Температура (°C)	Собственный вес (кг)
WAS-1/2	-1 ... +8	60	16,6	40	0,080	+10 ... +50	1,2
WAS-3/4	-1 ... +8	288	80	40	0,260	+10 ... +50	1,9
WAS-1	-1 ... +8	306	85	40	0,260	+10 ... +50	1,9
WAS-11/4	-1 ... +8	378	105	40	0,260	+10 ... +50	1,9
WAS-11/2	-1 ... +8	396	110	40	0,260	+10 ... +50	1,9

FEZER
Einfach mehr bewegen.

Элементы фильтрации

Сепаратор влаги/влагоотделитель, тип WAS



WAS-1/2 ... WAS-11/2

Размеры

Тип	D1	D2	B1	B2	H1	H2	H3	G1
WAS-1/2	87	6	80	50	196	24	6	G1/2
WAS-3/4	133	8,4	120	97	241	36	8	G3/4
WAS-1	133	8,4	134	97	241	36	8	G1
WAS-11/4	133	8,4	134	97	241	45	8	G11/4
WAS-11/2	133	8,4	134	97	241	45	8	G11/2

FEZER
Einfach mehr bewegen.