

## Прямоугольные вакуумные пластины

EP 30x100 - 50x300 с несущей пластиной

### Описание:

Прочные и износостойкие вакуумные фиксирующие пластины с выступающим вперёд несущим основанием. Вакуумная пластина крепится к несущему основанию сверху, операция производится на столе. Подача вакуума осуществляется с помощью O-образного уплотнения. Уплотнение несущего основания вулканизировано.

### Применение:

- оптимальные пластины для захвата реек и труб.



EP 30x100 ... EP 100x300

### Артикульный номер

Тип	NBR-G	SI-T	Соединительный винт	
			Тип	Арт. №
DP-EP 30x100	1.11.1.0012	1.11.1.0014	AS-M8-16	1.31.2.0076
DP-EP 30x200	1.11.1.0017	1.11.1.0018	AS-M8-16	1.31.2.0076
DP-EP 30x300	1.11.1.0021	1.11.1.0022	AS-M8-16	1.31.2.0076
DP-EP 40x100	1.11.1.0354	1.11.1.0415	AS-M8-16	1.31.2.0076
DP-EP 40x200	1.11.1.0355	1.11.1.0424	AS-M8-16	1.31.2.0076
DP-EP 40x300	1.11.1.0356	1.11.1.0425	AS-M8-16	1.31.2.0076
DP-EP 50x200	1.11.1.0357	1.11.1.0500	AS-M8-16	1.31.2.0076
DP-EP 50x300	1.11.1.0358	1.11.1.0501	AS-M8-16	1.31.2.0076

Примечания: NBR-G – пербунал, серый, SI-T – силикон, прозрачный

### Характеристики

Тип	Удерж. сила* (Н)	min. Радиус захвата (мм)	Объем ** (л)	Свой вес (кг)
DP-EP 30x100	65	25	0,017	0,18
DP-EP 30x200	130	25	0,025	0,33
DP-EP 30x300	195	25	0,040	0,52
DP-EP 40x100	100	40	0,022	0,22
DP-EP 40x200	200	40	0,032	0,40
DP-EP 40x300	300	40	0,050	0,65
DP-EP 50x200	300	50	0,040	0,50
DP-EP 50x300	450	50	0,060	0,90

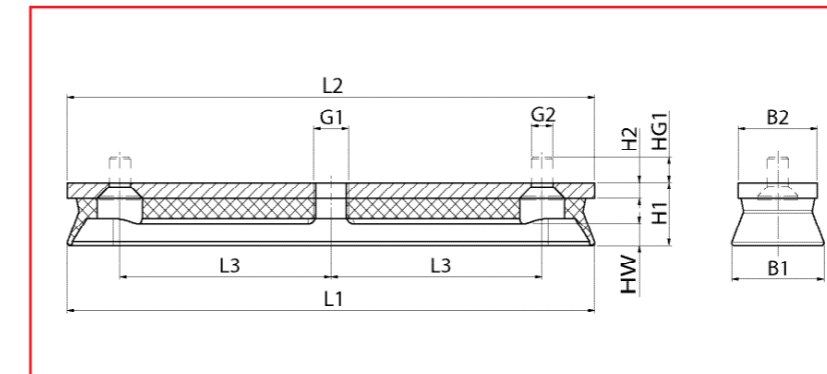
\* Приведена величина удерживающей силы (Н) при рабочем вакууме 60%, без учёта фактора безопасности на ровной сухой поверхности.

\*\* Объем присосок в ненагруженном состоянии.

**FEZER**  
Simply move more.

## Прямоугольные вакуумные пластины

EP 20x100 - 50x300 с несущей пластиной



EP 30x100 ... EP 100x300

### Размеры

Тип	L1	L2	L3	B1	B2	HW	H1	H2	G1	G2
DP-EP 30x100	100	52	120	30	30	5	20	6	8,5	G1/8
DP-EP 30x200	200	102	220	30	30	5	20	6	8,5	G1/8
DP-EP 30x300	300	152	320	30	30	5	20	6	8,5	G1/8
DP-EP 40x100	100	52	120	40	30	6	22	6	8,5	G1/4
DP-EP 40x200	200	102	220	40	30	6	22	6	8,5	G1/4
DP-EP 40x300	300	152	320	40	30	6	22	6	8,5	G1/4
DP-EP 50x200	200	102	220	50	40	6	27	6	8,5	G1/4
DP-EP 50x300	300	152	320	50	40	6	27	6	8,5	G1/4

**FEZER**  
Simply move more.