

Прямоугольные вакуумные пластины

EP 13x43 - EP 96x96

Описание:

Специально разработанные вакуумные пластины для захвата малых и узких заготовок. Могут использоваться в качестве контактной поверхности. Вакуумные пластины с завулканизированными в теле пластины алюминиевым сердечником и с уплотнением. На контактной поверхности расположены «бугорки».

Применение:

- для захвата малых заготовок.
- для захвата узких, плоских заготовок.
- в качестве фиксирующих пластин для вакуумного стола.



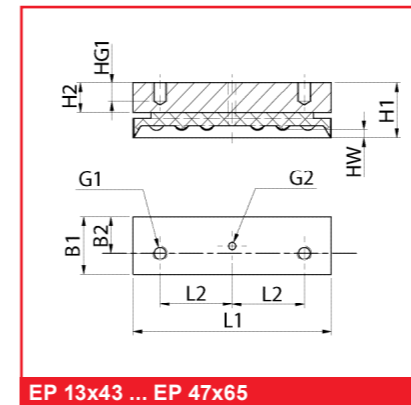
EP 13x43 ... EP 96x96

FEZER
Simply move more.

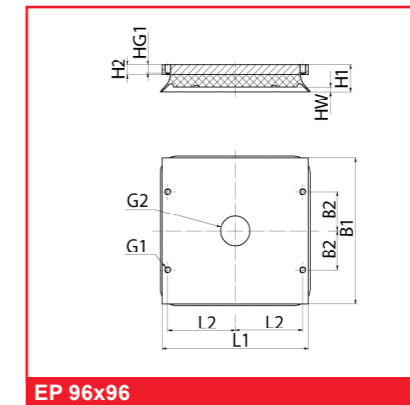
Прямоугольные вакуумные пластины

EP 13x43 - EP 96x96

FEZER
Simply move more.



EP 13x43 ... EP 47x65



EP 96x96

Артикульный номер

Тип	NBR-S	NBR-G	SI-T
DP-EP 13x43	---	1.16.1.0010	1.16.1.0011
DP-EP 19x58	---	1.16.1.0015	1.16.1.0016
DP-EP 23x83	---	1.16.1.0023	1.16.1.0024
DP-EP 25x65	---	1.16.1.0017	1.16.1.0018
DP-EP 33x65	---	1.16.1.0019	1.16.1.0020
DP-EP 35x105	---	1.16.1.0001	1.16.1.0003
DP-EP 40x45	1.16.1.0012	---	1.16.1.0013
DP-EP 42x42	1.16.1.0008	---	1.16.1.0009
DP-EP 47x65	---	1.16.1.0021	1.16.1.0022
DP-EP 96x96	---	1.16.1.0025	1.16.1.0026

Примечания: NBR-S – пербунан, NBR-G – пербунан, серый, SI-T – силикон, прозрачный

Характеристики

Тип	Удерж. сила * (Н)	Объем ** (л)	Свой вес (кг)
DP-EP 13x43	21	0,006	0,02
DP-EP 19x58	36	0,003	0,06
DP-EP 23x83	36	0,006	0,10
DP-EP 25x65	45	0,005	0,06
DP-EP 33x65	72	0,009	0,07
DP-EP 35x105	141	0,014	0,14
DP-EP 40x45	73	0,006	0,06
DP-EP 42x42	73	0,006	0,08
DP-EP 47x65	123	0,011	0,11
DP-EP 96x96	440	0,050	0,41

* Приведена величина удерживающей силы (Н) при рабочем вакууме 60%, без учёта фактора безопасности на ровной сухой поверхности.

** Объем присосок в ненагруженном состоянии.

Размеры

Тип	L1	L2	B1	B2	HW	H1	H2	G1	G2
DP-EP 13x43	40	16,5	10	5	2	15	8	M4	3
DP-EP 19x58	55	20	16	18	2,5	15	8	M4	2
DP-EP 23x83	80	28	20	25	2	15	8	M4	6
DP-EP 25x65	60	20	20	10	2	13	6	M4	6
DP-EP 33x65	60	20	28	14	2,5	13	6	M4	10
DP-EP 35x105	100	30	32	16	2,5	13	6	M4	18
DP-EP 40x45	40	16,5	35	17,5	2,5	13	6	M4	10
DP-EP 42x42	42	16,5	42	21	2,5	13	6	M4	8
DP-EP 47x65	60	20	42	21	2,5	13	6	M4	18
DP-EP 96x96	92	41,5	92	24	2,5	16,5	6	M4	18