

## Измерительные приборы и сигнальные системы

### Пневматическое сигнальное устройство, тип EWP

#### Описание

Пневматическое сигнальное устройство, выполненное в прочном пластиковом корпусе. Мощность воспроизводимого акустического сигнала составляет порядка 80 дБ (А). Возможно, производить настройку точек переключения.

Подсоединение сжатого воздуха и вакуумных магистралей осуществляется с помощью быстрозажимных соединительных элементов для шланга диаметром 6 мм.

#### Применение

- для надёжного контроля за вакуумными контурами при помощи/ при поддержке акустического предупредительного сигнала
- для установки на грузозахватные механизмы с ручным управлением
- возможность произвольной установки



EWP

#### Артикульный номер

Тип	
EWP-NC	6.35.4.0261
EWP-NO	6.35.4.0294

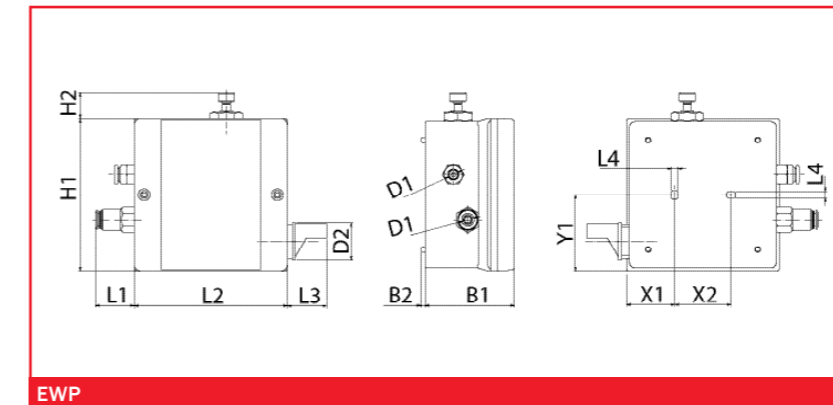
#### Технические характеристики

Тип		EWP-NO	EWP-NC
Измеряемая среда		сухие, безмасляные, неагрессив. газы	
Диапазон измерения	(бар)	-1 ... 1	
Предельное давление	(бар)	2	
Соединение для текущих сред	(мм)	6	
Выход, цифровой		1xNO	1xNC
Диапазон переключения		35 ... 85% регулируется	
Установленный гистерезис		0,08 ... 0,1	
Индикатор состояния процесса		---	
Точность повторений		+/- 3 %	
Частота переключения	(1/с)	2	
Подача сжатого воздуха	(бар)	2 ... 6	
Расход	(л/мин)	55	
Расход воздуха	(л/мин)	4	
Пневматическое соединение		3	
Температурный диапазон	(°C)	0 ... 60	
Собственный вес	(кг)	0,070	

**FEZER**  
Einfach mehr bewegen.

## Измерительные приборы и сигнальные системы

### Пневматическое сигнальное устройство, тип EWP



EWP

#### Размеры

Тип	L1	L2	L3	L4	B1	B2	H1	H2	D1	X1	X2	Y1
EWP	24,7	97,7	25,5	4,2	57	2,5	97,7	25	6	24	30,85	48,85

**FEZER**  
Einfach mehr bewegen.