

Winkelverbinder WV

Massive Aluminiumverbindungsstück für die Winkelverbindung von AL-Profilen.

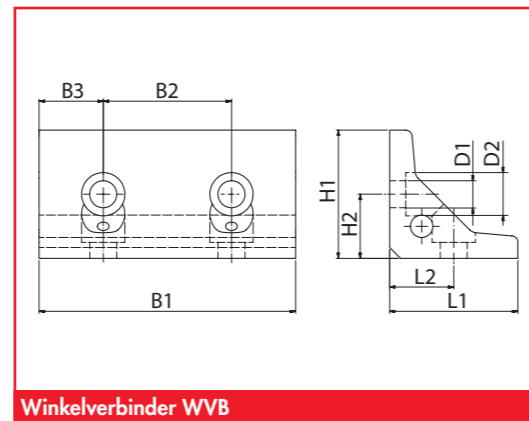
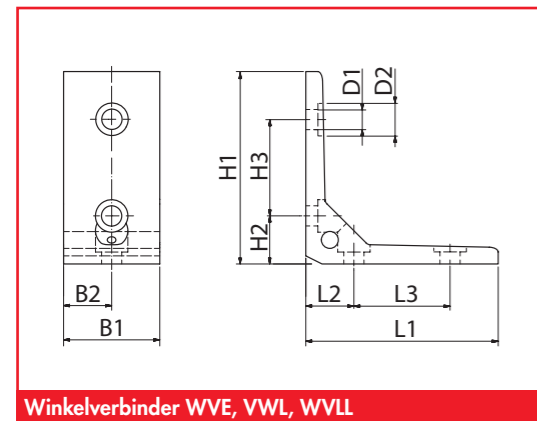
- WVE Winkelverbinder, einfach
- WVL Winkelverbinder, einfach lang
- WVLL Winkelverbinder doppel lang
- WVB Winkelverbinder, breit



Winkelverbinder WV- ... WVL-

Artikelnummer

Typ	Winkelverbinder WVE	Winkelverbinder WVL	Winkelverbinder WVLL	Winkelverbinder WVB
für ALHP-40	6.21.1.1374	6.21.1.1697	6.21.1.1698	6.21.1.0872
für ALHP-50	6.21.1.1677	6.21.1.1699	6.21.1.1700	6.21.1.1678



Abmessungen

Typ	L1	L2	L3	B1	B2	B3	H1	H2	H3	D1	D2
WVE-40	40	20	---	40	20	---	40	20	---	8,4	13,5
WVL-40	40	20	---	40	20	---	80	20	40	8,4	13,5
WVLL-40	80	20	40	40	20	---	80	20	40	8,4	13,5
WVB-40	40	20	---	80	40	20	40	20	---	8,4	13,5
WVE-50	50	25	---	50	25	---	50	25	---	8,4	13,5
WVL-50	85	25	---	40	20	---	85	25	50	8,4	13,5
WVLL-50	85	25	50	40	20	---	85	25	50	8,4	13,5
WVB-50	50	25	---	100	50	25	50	25	---	8,4	13,5

Nutensteine NS

Nutensteine für die Befestigung von Al-Profilen in verzinkter Stahlausführung.

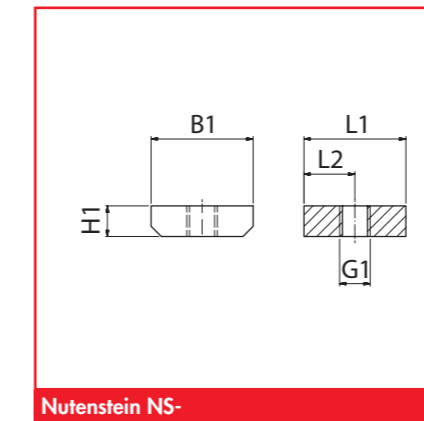
- NS Einfach-Nutensteine
- NSN Einfach-Nutensteine für nachträglichen Einbau
- NSL Lang-Nutenstein



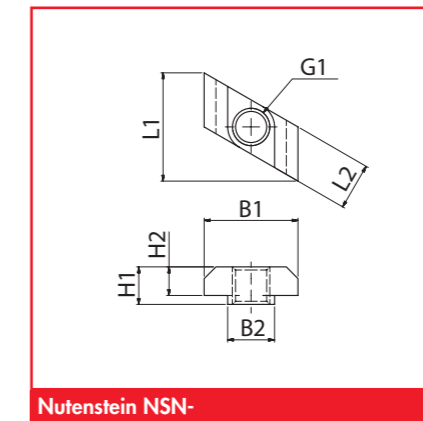
Nutensteine

Artikelnummer

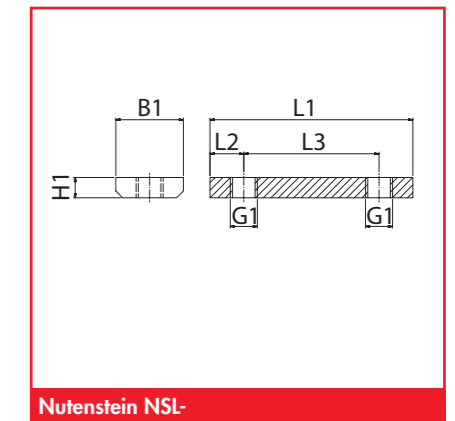
Typ	M4	M5	M6	M8
NS-	6.21.1.1423	6.21.1.0813	6.21.1.0804	6.21.1.0790
NSN-	6.21.1.1690	6.21.1.1691	6.21.1.1529	6.21.1.1394
NSL-M8-40	---	---	---	6.21.1.1022
NSL-M8-50	---	---	---	6.21.1.1132



Nutenstein NS-



Nutenstein NSN-



Nutenstein NSL-

Abmessungen

Typ	L1	L2	L3	B1	B2	H1	H2	G1
NS-M4	20	10	---	20	---	6	---	M4
NS-M5	20	10	---	20	---	6	---	M5
NS-M6	20	10	---	20	---	6	---	M6
NS-M8	20	10	---	20	---	6	---	M8
NSN-M4	20	10	---	20	10	8	6,1	M4
NSN-M5	20	10	---	20	10	8	6,1	M5
NSN-M6	23,1	10	---	20	10	8	6,1	M6
NSN-M8	23,1	10	---	20	10	8	6,1	M8
NSL-M8-40	60	10	40	20	---	6	---	M8
NSL-M8-50	70	10	50	20	---	6	---	M8

Abdeckkappen ADK

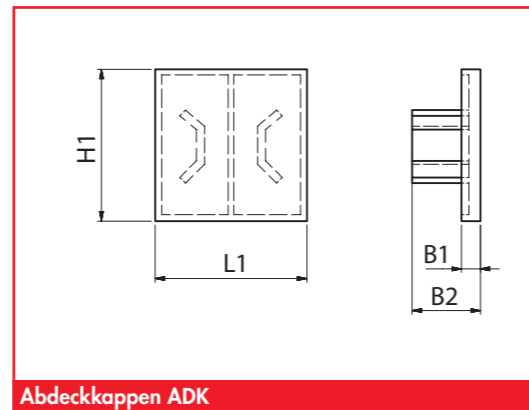
Kunststoff-Abdeckkappen zum Verschließen offener AL-Profilenden



Abdeckkappen

Artikelnummer

Typ	
ADK-40x40	6.21.9.0077
ADK-80x40	6.21.9.0070
ADK-80x80	6.21.9.0124
ADK-50x50	6.21.9.0048
ADK-100x50	6.21.9.0130
ADK-100x100	6.21.9.0034



Abdeckkappen ADK

Abmessungen

Typ	L1	H1	B1	B2
ADK-40x40	40	40	5	18
ADK-80x40	80	40	5	18
ADK-80x80	80	80	5	18
ADK-50x50	50	50	5	18
ADK-100x50	100	50	5	18
ADK-100x100	100	100	5	18

Verschlussplatten VSP und Abdichtungsplatten ADP

stabile Verschlussplatten zum vakuumdichten Verschließen von AL-Profilen (Verwendung als Vakuumspeicher, etc.). Die Platten sind mit mittigem Anschlussgewinde bzw. Loch versehen und können mit einem Blindstopfen geschlossen werden.



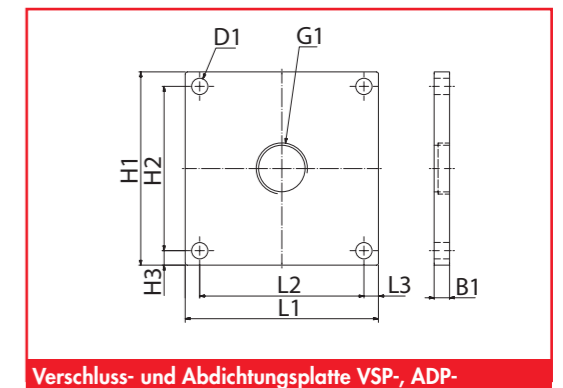
Verschlussplatten mit Dichtung

Artikelnummer

Typ für Profil:	Verschlussplatte VSP mit Anschluß	Abdichtungsplatte ADP-
80x80	5.21.9.0260	5.21.9.0264
100x50	5.21.9.0261	5.21.9.0265
100x100	5.21.9.0262	5.21.9.0266

Abmessungen

Typ	L1	L2	L3	H1	H2	H3	B1	D1	G1
VSP-80x80	80	40	20	80	40	20	8	12,5	G1/2
VSP-100x50	100	85	7,5	50	35	7,5	8	8,5	G3/4
VSP-100x100	100	85	7,5	100	85	7,5	8	8,5	G3/4
ADP-80x80	80	40	20	80	40	20	2	12,5	20
ADP-100x50	100	85	7,5	50	35	7,5	2	8,5	27
ADP-100x100	100	85	7,5	100	85	7,5	2	8,5	27



Verschluss- und Abdichtungsplatte VSP-, ADP-