

manuell betätigte Ventile

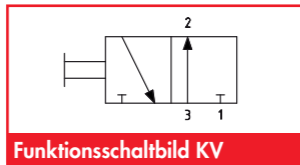
3/2-Wege-Kugelventil KV

Beschreibung

3/2-Wegeventil als Kugelventil in robuster Graugußausführung mit Handbetätigungshebel. Für den Belüftungskanal sind entsprechende BelüftungsfILTER verfügbar.

Anwendung

- Manuelles Zu- und Abschalten einzelner Sauggreifer
- Zusätzlicher Belüftungskanal
- beliebige Einbaulage der Ventile



Funktionsschaltbild KV



KV-3/2-1/4 - KV-3/2-1

Artikelnummer

| Typ | | Ersatzhebel | passender BelüftungsfILTER | |
|-------------|-------------|-------------|----------------------------|-------------|
| KV-3/2-1/2 | 1.51.1.0018 | 2.51.1.0004 | BFS-R1/2 | 1.53.1.0014 |
| KV-3/2-3/4 | 1.51.1.0021 | 2.51.1.0005 | BFS-R3/4 | 1.53.1.0015 |
| KV-3/2-1 | 1.51.1.0016 | 2.51.1.0003 | BFS-R1 | 1.53.1.0016 |
| KV-3/2-11/4 | 1.51.1.0020 | 2.51.1.0020 | BF-R11/4 | 1.53.1.0007 |

Technische Daten

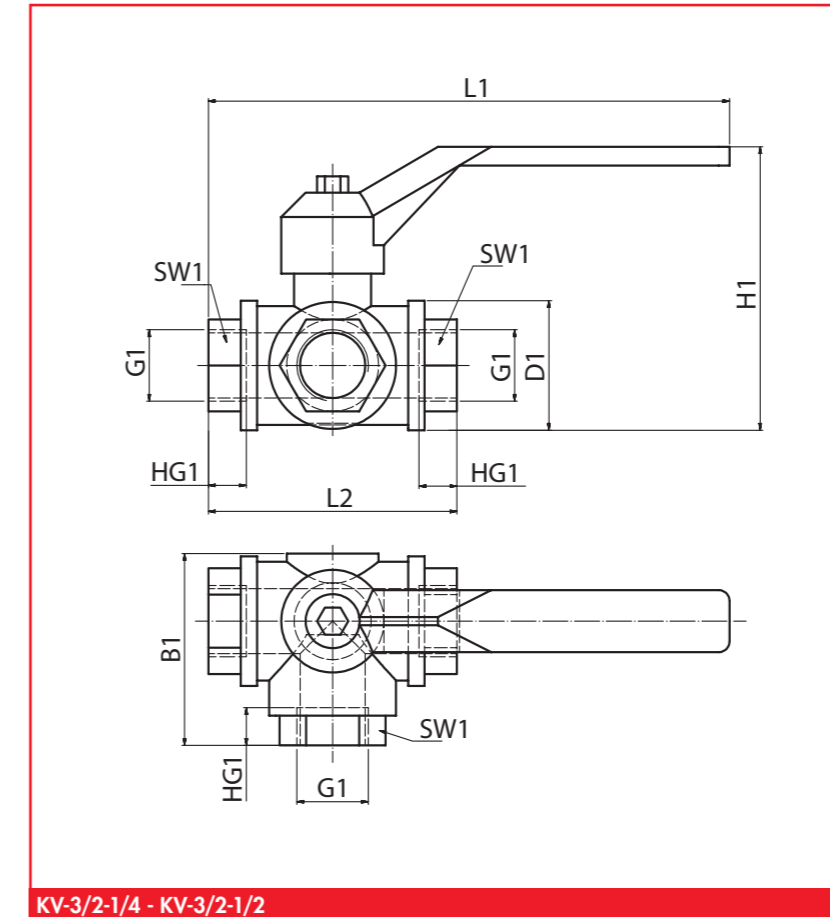
| Typ | Druckbereich (bar) | Nennweite (mm) | Durchfluss | | Temperatur (°C) | Gewicht (kg) |
|-------------|--------------------|----------------|------------|-------|-----------------|--------------|
| | | | (m³/h) | (l/s) | | |
| KV-3/2-1/2 | -1 ... 0 | 19 | 60 | 16,6 | 0 ... +60 | 0,75 |
| KV-3/2-3/4 | -1 ... 0 | 24 | 110 | 30,6 | 0 ... +60 | 1,25 |
| KV-3/2-1 | -1 ... 0 | 30 | 150 | 41,7 | 0 ... +60 | 1,90 |
| KV-3/2-11/4 | -1 ... 0 | 36 | 180 | 50,0 | 0 ... +60 | 2,25 |

FEZER

Simply move more.

manuell betätigte Ventile

3/2-Wege-Kugelventil KV



KV-3/2-1/4 - KV-3/2-1/2

Abmessungen

| Typ | L1 | L2 | B1 | H1 | D1 | G1 | HG1 | SW1 |
|-------------|-----|-----|----|-----|----|-------|-----|-----|
| KV-3/2-1/2 | 166 | 78 | 60 | 89 | 39 | G1/2 | 19 | 27 |
| KV-3/2-3/4 | 193 | 92 | 70 | 105 | 47 | G3/4 | 23 | 34 |
| KV-3/2-1 | 224 | 105 | 81 | 125 | 55 | G1 | 25 | 41 |
| KV-3/2-11/4 | 228 | 120 | 92 | 137 | 65 | G11/4 | 28 | 50 |

FEZER

Simply move more.