

Elektromagnetventile

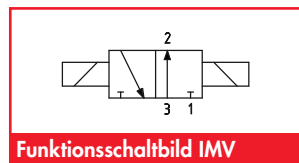
3/2-Wege-Impulsmagnetventil IMV

Beschreibung

Robustes 3/2-Wegeventil, direkt gesteuert in bistabiler Ausführung (mit Permanent-magnet). Die Ventile werden nur über einen Stromimpuls angesteuert, und halten ihre Stellung bei plötzlichem Stromausfall.

Anwendung

- zum Ansteuern der Funktionen „Saugen“ und „Lösen“ bei mehreren, verschiedenen Saugkreisen
- beliebige Einbaulage der Ventile
- separater Abblasimpuls mit max.2 bar Überdruck



Funktionsschaltbild IMV



IMV 1/2" - IMV 1"

FEZER

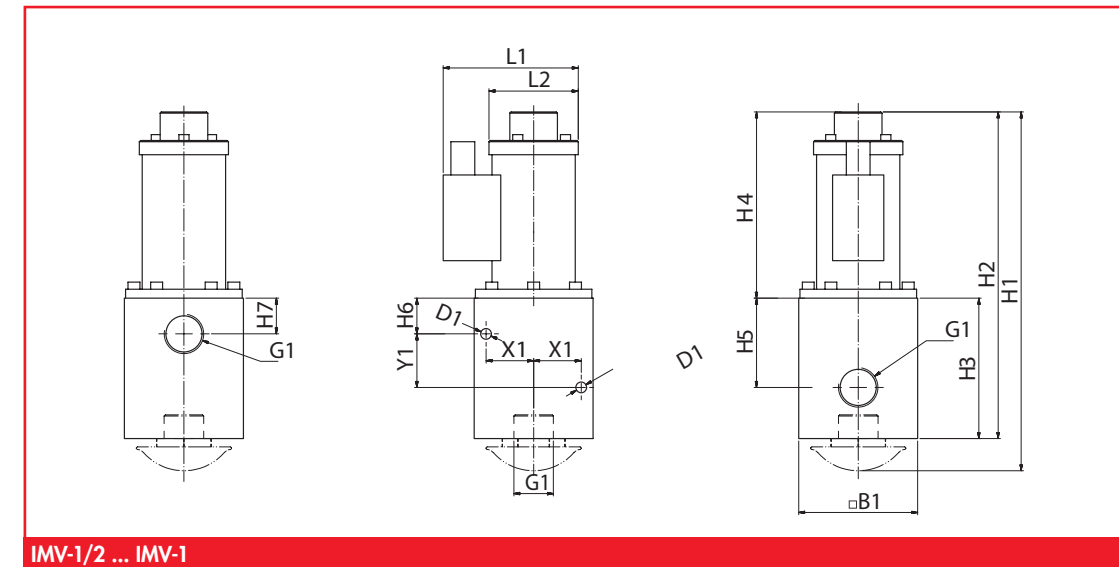
Simply move more.

Elektromagnetventile

3/2-Wege-Impulsmagnetventil IMV

FEZER

Simply move more.



IMV-1/2 ... IMV-1

Artikelnummer

Typ	Ventil	Ventil komplett *	Ersatz-Anschlussstecker	passender Belüftungsfilter	passender Vakuumsfilter		
IMV-3/2-R1/2-24V	1.51.2.0047	1.51.2.0048	2.51.2.0015	BFS-1/2	1.53.1.0014	VF-1/2	1.53.2.0002
IMV-3/2-R3/4-24V	1.51.2.0036	1.51.2.0035	---	BFS-3/4	1.53.1.0015	VF-3/4	1.53.2.0006
IMV-3/2-R3/4-230V	1.51.2.0058	1.51.2.0057	---	BFS-3/4	1.53.1.0015	VF-3/4	1.53.2.0006
IMV-3/2-R1-24V	1.51.2.0034	1.51.2.0033	---	BFS-1	1.53.1.0016	VF-11/4	1.53.2.0003
IMV-3/2-R1/4-230V	1.51.2.0060	1.51.2.0032	---	BFS-1	1.53.1.0016	VF-11/4	1.53.2.0003

* inkl. Belüftungsfilter und 2 Schlauchnippel

Technische Daten

Typ	Druckbereich (bar)	Nennweite (mm)	Durchfluss		Schaltspiele (1/min)	Schaltzeit (ms)	Temperatur (°C)	Gewicht (kg)
			(m³/h)	(l/s)				
IMV-3/2-R1/2-24V	-1 ... +1	10	36	10,0	30	30	0 ... +45	1,0
IMV-3/2-R3/4-24V	-1 ... +1	20	70	19,4	20	45	0 ... +45	5,6
IMV-3/2-R3/4-230V	-1 ... +1	20	70	19,4	20	45	0 ... +45	5,6
IMV-3/2-R1-24V	-1 ... +1	25	73	20,3	20	45	0 ... +45	5,4
IMV-3/2-R1-230V	-1 ... +1	25	73	20,3	20	45	0 ... +45	5,4

Elektrische Daten

Typ	Spannung (V)	Stromaufnahme (A)	Schutzart	Isolierklasse	Einschaltdauer	Anschluss
IMV-3/2-R1/2-24V	24	1,20	IP43	E	40 %	DIN 43650, Form A
IMV-3/2-R3/4-24V	24	4,50	IP43	E	40 %	Anschlusskasten
IMV-3/2-R3/4-230V	230, 50Hz	0,47	IP43	E	40 %	Anschlusskasten
IMV-3/2-R1-24V	24	4,50	IP43	E	40 %	Anschlusskasten
IMV-3/2-R1-230V	230, 50Hz	0,47	IP43	E	40 %	Anschlusskasten

Abmessungen

Typ	L1	L2	B1	H1	H2	H3	H4	H5	H6	H7	D1	G1	X1	Y1
IMV-3/2-R1/2-24V	52	40	60	181	142	65	77	16,5	15	20	6,5	G1/2	20	25
IMV-3/2-R3/4-24V	106	40	100	315	273	118	155	43	30	41	9	G3/4	40	45
IMV-3/2-R3/4-230V	106	40	100	315	273	118	155	43	30	41	9	G3/4	40	45
IMV-3/2-R1-24V	113	75	100	315	273	118	155	43	30	41	9	G1	40	45
IMV-3/2-R1-230V	113	75	100	315	273	118	155	43	30	41	9	G1	40	45

Anschlüsse und Ansteuerung

Typ	Schlauchanschlüsse			elektrische Ansteuerung für „Saugen“ - „Lösen“				
	1	2	3	Funktion:	Klemme 1	Klemme 2	Klemme 3	Beschreibung
IMV-3/2-R1/2	Belüftung	Sauggreifer	Vakuum	Saugen:	-	+	-	Negativschaltend
				Lösen:		+	-	
IMV-3/2-R3/4	Belüftung	Sauggreifer	Vakuum	Saugen:	+		-	Polaritätswechsel
				Lösen:	-		+	
IMV-3/2-R1	Belüftung	Sauggreifer	Vakuum	Saugen:	+		-	Polaritätswechsel
				Lösen:	-		+	