

manuell betätigte Ventile

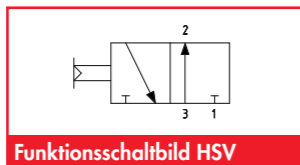
3/2-Wege-Handschiebeventil HSV

Beschreibung

3/2-Wegeventil für Handbetätigung mit zwei Stellungen für „Saugen“ und „Lösen“. Die Ausführung -SK verfügt über einen Sperrknopf, der die Ventile vor unbeabsichtigter Betätigung schützt.

Anwendung

- Vakuumsteuerung bei manuellen Handhabungsgeräten
- Einzelansteuerung von Saugplatten
- beliebige Einbaulage der Ventile



Funktionsschaltbild HSV



HSV 1/4 ... HSV-3/4-SK

FEZER

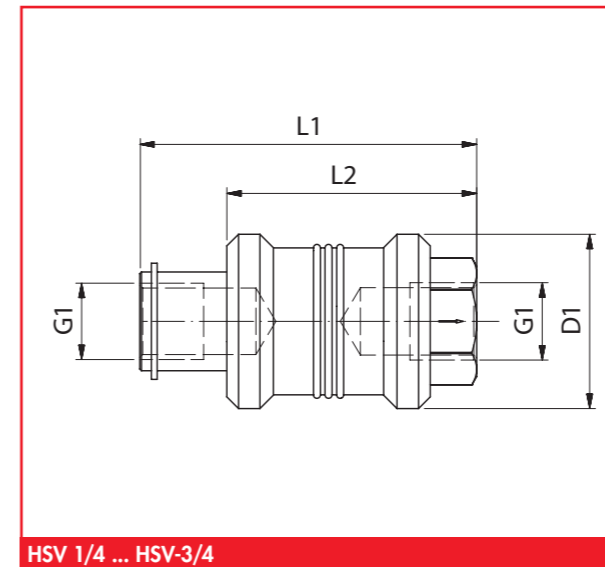
Simply move more.

manuell betätigte Ventile

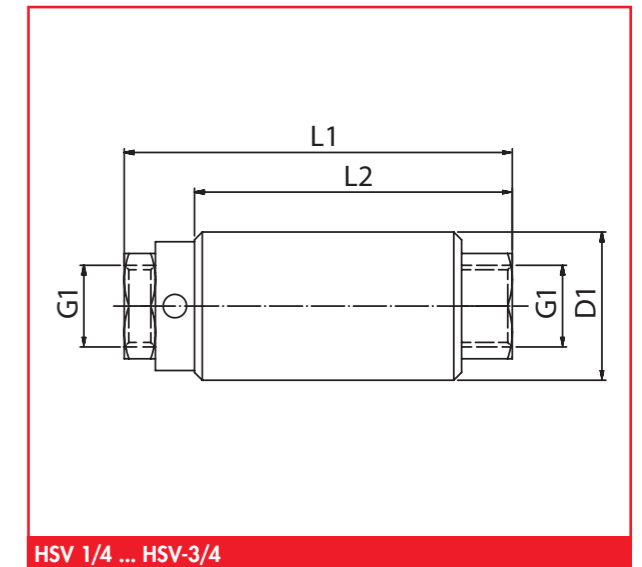
3/2-Wege-Handschiebeventil HSV

FEZER

Simply move more.



HSV 1/4 ... HSV-3/4



HSV 1/4 ... HSV-3/4

Artikelnummer

Typ	Artikelnummer
HSV-3/2-1/4	1.51.1.0004
HSV-3/2-3/8	1.51.1.0007
HSV-3/2-1/2	1.51.1.0002
HSV-3/2-1/2-SK*	1.51.1.0024
HSV-3/2-3/4	1.51.1.0005
HSV-3/2-3/4-SK*	1.51.1.0025

* Ausführung mit Sperrknopf

Technische Daten

Typ	Druckbereich (bar)	Nennweite (mm)	Durchfluss		Temperatur (°C)	Gewicht (kg)
			(m³/h)	(l/s)		
HSV-3/2-1/4	-1 ... 0	9	12	3,3	-10 ... +60	0,10
HSV-3/2-3/8	-1 ... 0	13	21	5,8	-10 ... +60	0,16
HSV-3/2-1/2	-1 ... 0	19	33	9,2	-10 ... +60	0,34
HSV-3/2-1/2-SK	-1 ... 0	16	29	8,1	-10 ... +60	0,36
HSV-3/2-3/4	-1 ... 0	26	59	16,4	-10 ... +60	0,50
HSV-3/2-3/4-SK	-1 ... 0	23	53	14,7	-10 ... +60	0,52

Abmessungen

Typ	L1	L2	D1	G1
HSV-3/2-1/4	58	43	30	G1/4
HSV-3/2-3/8	70	52	35	G3/8
HSV-3/2-1/2	80	59	40	G1/2
HSV-3/2-1/2-SK	100	73	38	G1/2
HSV-3/2-3/4	100	70	50	G3/4
HSV-3/2-3/4-SK	125	85	52	G3/4