

manuell betätigte Ventile

3/2-Wege-Fussunterbrecher FUB

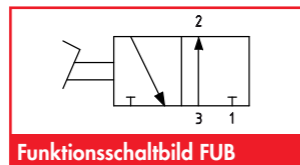
FEZER
Simply move more.

Beschreibung

3/2-Wegeventil mit Federrückstellung als Fusschalter. Zum Schutz gegen unbeabsichtigte Betätigung ist der Fussunterbrecher mit einer Schutzhaube versehen. Das Ventil ist in Grundstellung auf „Saugen“ und belüftet bei Betätigung.

Anwendung

- Einsatz bei Vakuum-Arbeitstischen
- Einsatz bei stationäre Vakuum-Spannvorrichtungen



Funktionsschaltbild FUB



FUB-R1/4

Artikelnummer

Typ		passender Belüftungsfilter	
FUB-1/4	1.51.1.0001	BFS-R1/4	1.53.1.0013

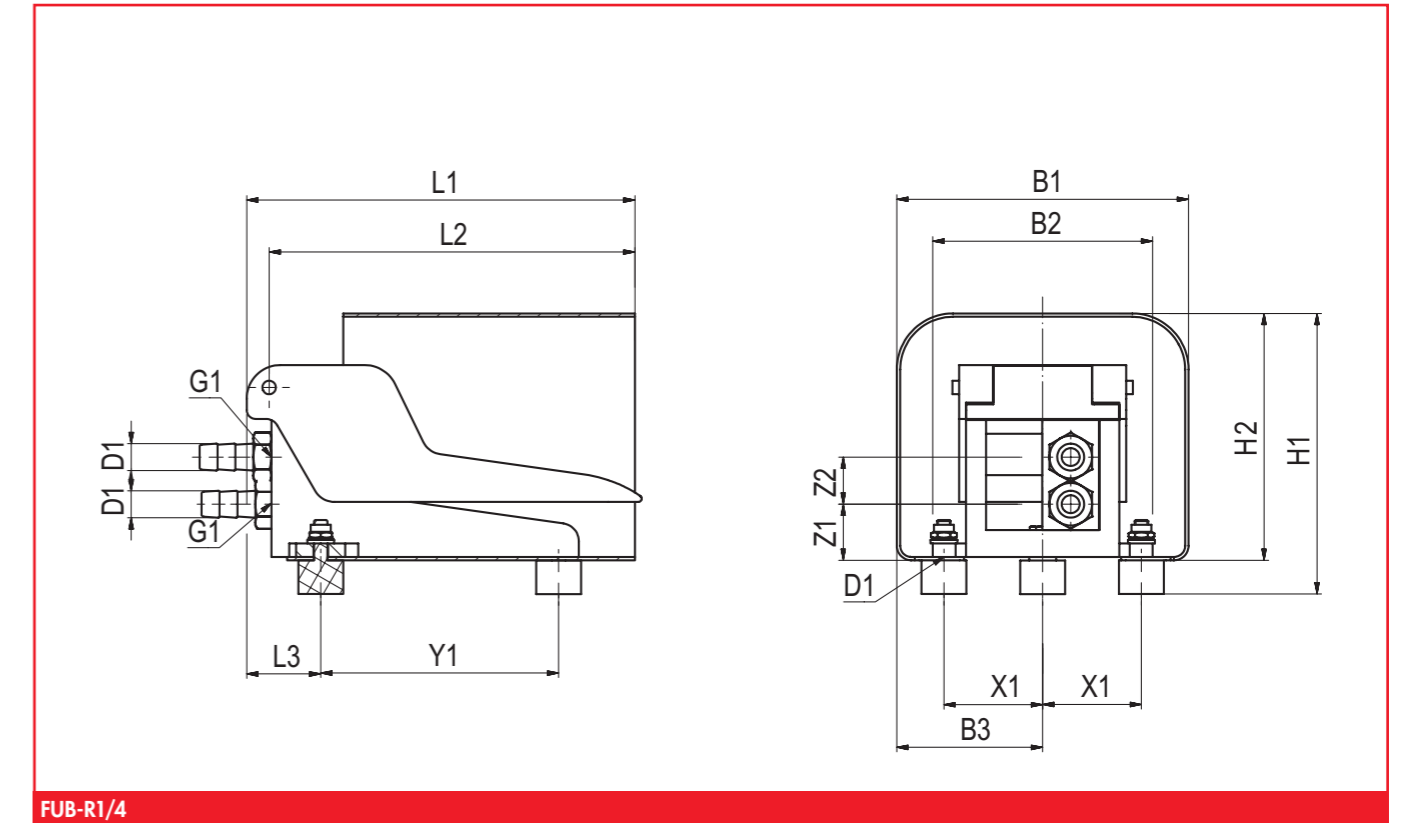
Technische Daten

Typ	Druckbereich (bar)	Nennweite (mm)	Durchfluss		Temperatur (°C)	Gewicht (kg)
			(m³/h)	(l/s)		
FUB-1/4	-1 ... 0	7	6	1,67	0 ... +60	2,5

manuell betätigte Ventile

3/2-Wege-Fussunterbrecher FUB

FEZER
Simply move more.



FUB-R1/4

Abmessungen

Typ	L1	L2	L3	B1	B2	B3	H1	H2	D1	G1	X1	Y1	Z1	Z2
FUB-1/4	181	171	33	130	98	65	125	114	12	G1/4	44	106	23	21