

## Электронный вакуумный переключатель

встраиваемый, тип VSEI

### Описание

Электронный переключатель вакуума пьезокварцевого типа. Эргономичный дизайн вакуумного переключателя позволяет с лёгкостью встраивать его. Оборудован одним регулируемым коммутационным выходом и функцией регулировки гистерезиса. Параметры коммутационного выхода, а также гистерезиса задаются при помощи смарт-технологии. Кроме того, вакуумный переключатель оборудован светодиодным индикатором точки переключения и съёмным кабельным соединением.

Кронштейн крепления не входит в стандартный набор поставки и заказывается отдельно.

### Применение

- для контроля за вакуумными контурами
- встраиваемый монтаж в шланг
- компактность устройства позволяет монтировать его в любом положении

### Артикульный номер

Тип	
VSEI-4-PNP-NO	1.52.3.0036
VSEI-4-PNP-NC	1.52.3.0037
VSEI-6-PNP-NO	1.52.3.0038
VSEI-6-PNP-NC	1.52.3.0039

### Технические характеристики

Тип		VSEI- ...
Измеряемая среда		сухие, безмасляные неагрессивные газы
Диапазон измерения	(бар)	-1 ... 0
Предельное давление	(бар)	2
Соединение для сред		рукав-Ø 4 или 6 мм
Выход, цифровой	(мА/В)	1xPNP
Переключение		NO/NC
Диапазон переключения		0 ... 100% регулируемый
Выход, аналоговый	(В)	---
Установленный гистерезис		макс. 2% FS (прочный)
Индикатор состояния		LED в корпусе
Точность повторений		+/- 0,3 % FS
Время срабатывания	(мс)	< 10
Напряжение	(В)	15 ... 30 DC
Сила тока	(мА)	< 30
Максимальная сила тока	(мА)	100
Электроподключение		штекер M8 - 3 полюсный
Класс защиты		IP40
Температурный диапазон	(°C)	0 ... +50
Собственный вес	(кг)	0,020

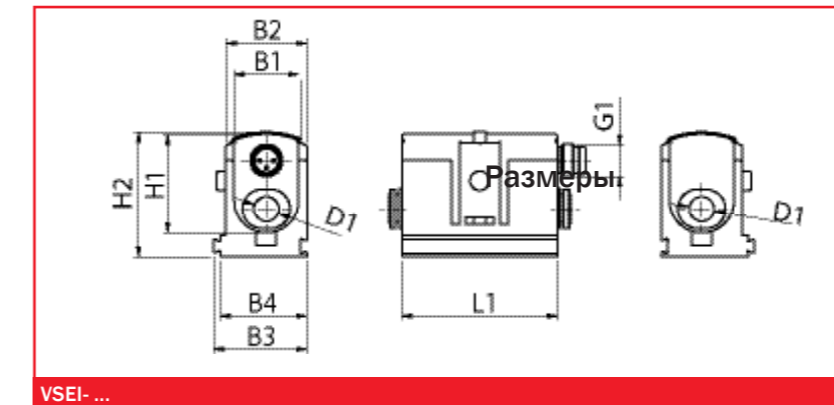
**FEZER**  
Einfach mehr bewegen.



VSEI- ...

## Электронный вакуумный переключатель

встраиваемый, тип VSEI



VSEI- ...



Расположение контактов

- 1 - (синий) В +
- 3 - (синий) В -
- 4 - (чёрный) 1 коммутационный выход, цифровой

### Габариты

Тип	L1	B1	B2	B3	B4	H1	H2	D1	G1
VSEI-4 ...	38,5	16	20	23	21,4	24,5	31	4	M8
VSEI-6 ...	38,5	16	20	23	21,4	24,5	31	6	M8

**FEZER**  
Einfach mehr bewegen.