

Электронный вакуумный переключатель

аналоговый, тип VSA-1/4-1

Описание

Электронный переключатель вакуума пьезокварцевого типа, выполненный в прочном пластиковом корпусе, с расположенным на нём дисплеем. Оборудован аналоговым коммутационным выходом, возможность задачи различных параметров.

Аналоговый сигнал определяет не только точки переключения, но также проводит диагностику вакуумных систем.

Применение

- диагностика вакуумных контуров
- определение нескольких точек переключения
- простое подсоединение к управлениям высокого уровня
- компактность устройства позволяет монтировать его в любом положении



VSA-1/4-1

Артикульный номер

Тип	
VSA-1/4-1	1.52.3.0033

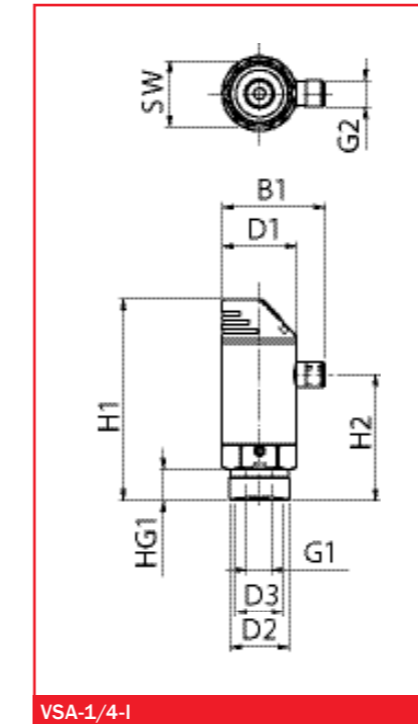
Технические характеристики

Тип		VSA-1/4-1
Измеряемая среда		сухие, безмасляные неагрессивные газы
Диапазон измерения	(бар)	-1 ... 1
Предельное давление	(бар)	10
Соединение для текущих сред		G1/4
Выход, цифровой	(мА/В)	---
Переключение		---
Диапазон переключения		---
Время задержки переключения	(сек)	0 ... 50 регулируемый
Выход, аналоговый		0 ... 10В / 4 ... 20мА
Настройка параметров		Гистерезис, окно, NO/NC, замедление переключения, глушение
Индикатор состояния процесса		1 x LED на дисплее
Точность повторений		+/- 0,1
Время срабатывания	(мс)	< 10
Напряжение	(В)	18 ... 36 постоянного тока
Сила тока	(мА)	< 50
Макс. сила ток	(мА)	250
Электроподключение		штекер M12x1 - 4 полюсный
Класс защиты		IP65
Температурный диапазон	(°C)	-25 ... +80
Собственный вес	(кг)	0,260

FEZER
Einfach mehr bewegen.

Электронный вакуумный переключатель

аналоговый, тип VSA-1/4-1



VSA-1/4-1



Расположение контактов

- 1 - (синий) В +
- 2 - (белый) 2 коммутационных выхода, цифровые
- 3 - (синий) В -
- 4 - (чёрный) 1 коммутационный выход, цифровой
- 5 - не задействовано

Размеры

Тип	D1	D2	D3	B1	H1	H2	HG1	G1	G2	SW
VSA-1/4-1	34	27	21,5	47	91,6	57,3	14	G1/4	M12x1	30

FEZER
Einfach mehr bewegen.