

Вакуумные насосы

Безмасляный насос со звукоизоляцией VP-TS

Описание

Прочные, надежные, не требующие частого технического обслуживания вакуумные насосы, работающие по принципу вращения. Насосы оснащены специальной капсулой из вспененного материала для уменьшения уровня шума. Насосы охлаждаются воздухом и работают без масла. Все насосы имеют интегрированный фильтрующий элемент и клапан регулировки вакуума

Опции

- Дополнительный вакуумный фильтр
- Защита двигателя, управляемое вакуумом выключение двигателя
- По запросу возможны другие варианты напряжения

Применение

- перемещение как плотных, так и пористых материалов
- в помещениях с повышенными требованиями по уровню шума
- любая установка при монтаже вакуумного насоса

Номер модели

Тип		доп. вакуумный фильтр*		доп. фильт. элемент	Защита двигателя**	Упр. вакуумом выкл. двигателя***
VP-TS4.16-230V	1.41.2.0068	VF-3/4	1.53.2.0006	2.53.2.0014	6.35.7.0000	6.25.4.0289
VP-TS4.16-230/400V	1.41.2.0067	VF-11/4A	1.53.2.0003	2.53.2.0005	6.35.7.0000	6.25.4.0264
VP-TS4.25-230/400V	1.41.2.0070	VF-11/4A	1.53.2.0003	2.53.2.0005	6.35.7.0000	6.25.4.0265
VP-TS4.40-230/400V	1.41.2.0071	VF-11/4A	1.53.2.0003	2.53.2.0005	6.35.7.0001	6.25.4.0266
VP-TS4.50-230/400V	1.41.2.0072	VF-11/4A	1.53.2.0003	2.53.2.0005	6.35.7.0001	6.25.4.0288

* не входит в комплект поставки

** Защита двигателя в сборке для 400 В, 50 Гц

*** Генераторы вакуума включаются/выключаются самостоятельно в зависимости от имеющегося уровня вакуума

FEZER
Einfach mehr bewegen.



VP-TS4.16 ... VP-TS4.50

Вакуумные насосы

Безмасляный насос со звукоизоляцией VP-TS

Технические данные

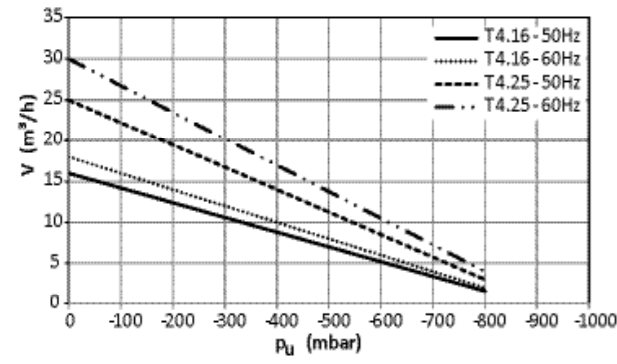
Тип	Вакуум (мбар)	Объем всасывания (м³/ч)		Объем всасывания (л/с)		Число оборотов (л/мин)		Вес (кг)	Ур-нь шума dB (A)*
		50 Гц	60 Гц	50 Гц	60 Гц	50 Гц	60 Гц		
VP-TS4.16-230V	-850	16	---	4,45	---	1370	---	33,0	55
VP-TS4.16-230/400V	-850	16	19	4,45	5,28	1420	1700	33,0	55
VP-TS4.25-230/400V	-850	25	30	6,95	8,34	1420	1700	42,0	56
VP-TS4.40-230/400V	-850	40	48	11,1	13,3	1420	1700	42,0	57
VP-TS4.50-230/400V	-700	50	60	13,9	15,3	1420	1700	42,0	62

*Данные при 50 Гц

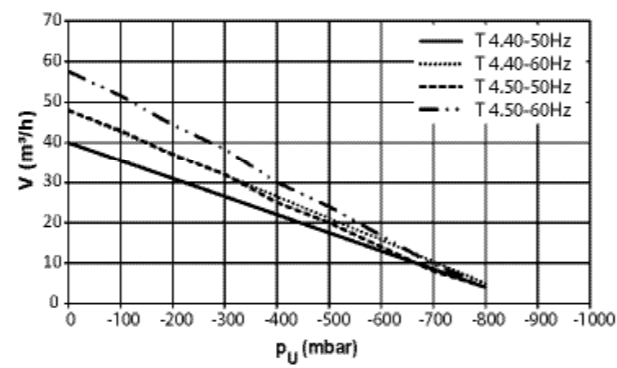
Электрические параметры

Тип	Производ. (Квт)		Напряжение		Потребляемый ток (А)		Класс защиты	Класс энергоэф.
	50 Гц	60 Гц	50 Гц	60 Гц	50 Гц	60 Гц		
VP-TS4.16-230V	0,55	0,44	220-240	220-240	4,6/5,2	4,6/5,2	IP54	IE1
VP-TS4.16-230/400V	0,55	0,70	175-260/300-450	202-300/350-520	3,8/2,25	3,9/2,25	IP54	IE1
VP-TS4.25-230/400V	0,75	0,90	190-255/330-440	190-290/330-500	6,0/3,5	6,0/3,5	IP54	IE1
VP-TS4.40-230/400V	1,25	1,50	190-255/330-440	190-290/330-500	6,9/4,0	6,9/4,0	IP54	IE1
VP-TS4.50-230/400V	1,25	1,50	190-255/330-440	190-290/330-500	6,9/4,0	6,9/4,0	IP54	IE1

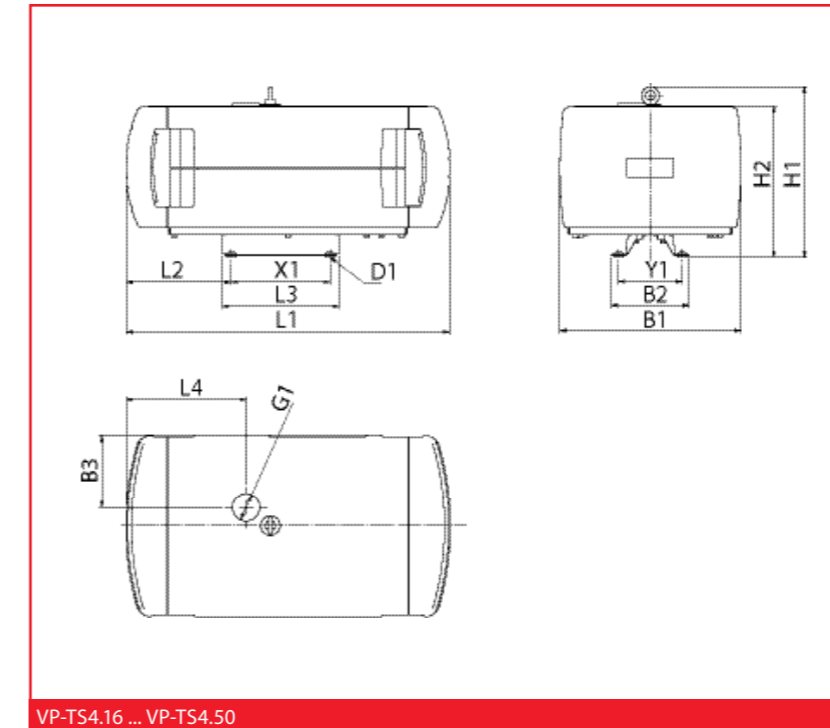
FEZER
Einfach mehr bewegen.



Volumenstrom T4.16, T4.25 in Abhängigkeit des Evakuierungsgrades



Volumenstrom T4.40, T4.50 in Abhängigkeit des Evakuierungsgrades



VP-TS4.16 ... VP-TS4.50

Габариты

Тип	L1	L2	L3	L4	B1	B2	B3	H1	H2	X1	Y1	D1	G1
VP-TS4.16-230V	662	215	237	245	370	160	148	348	308	202	130	8	G1/2
VP-TS4.16-230/400V	806	282	267	360	445	230	182	366	326	220	203	8	G1/2
VP-TS4.25-230/400V	806	282	267	360	445	230	182	366	326	220	203	8	G3/4
VP-TS4.40-230/400V	806	282	267	360	445	230	182	366	326	220	203	8	G3/4
VP-TS4.50-230/400V	806	282	267	360	445	230	182	366	326	220	203	8	G3/4