

Вакуумные насосы

Безмасляный VP-T

FEZER
Einfach mehr bewegen.

Описание

Прочные, надежные, не требующие частого технического обслуживания вакуумные насосы, работающие по принципу вращения. Насосы оснащены подшипниками с постоянной смазкой, охлаждаются воздухом и работают без масла. Все насосы имеют интегрированный фильтрующий элемент.

Опции

- Дополнительный вакуумный фильтр
- Защита двигателя, управляемое вакуумом выключение двигателя
- По запросу возможны другие варианты напряжения

Применени

- перемещение как плотных, так и пористых материалов
- любая установка при монтаже вакуумного насоса



VP-T 4.4 ... VP - T4.250

Номер модели

Тип		Интег. фильтр. элементы	Доп. вак. фильтр		Доп. фильтр. элемент	Защита двигателя**	Упр. вакуумом выкл. двигат.***
VP-T4.4-230V	1.41.2.0017	2.41.2.0171	VF-1/2	1.53.2.0002	2.53.2.0009	6.35.7.0004	---
VP-T4.4-230/400V	1.41.2.0016	2.41.2.0171	VF-1/2	1.53.2.0002	2.53.2.0009	6.35.7.0007	---
VP-T4.8-230V	1.41.2.0019	2.41.2.0172	VF-1/2	1.53.2.0002	2.53.2.0009	6.35.7.0001	6.35.4.0290
VP-T4.8-230/400V	1.41.2.0018	2.41.2.0172	VF-1/2	1.53.2.0002	2.53.2.0009	6.35.7.0004	6.35.4.0263
VP-T4.16-230V	1.41.2.0015	2.41.2.0120	VF-3/4	1.53.2.0006	2.53.2.0014	6.35.7.0001	6.35.4.0289
VP-T4.16-230/400V	1.41.2.0014	2.41.2.0120	VF-3/4	1.53.2.0006	2.53.2.0014	6.35.7.0000	6.35.4.0264
VP-T4.25-230/400V	1.41.2.0004	2.41.2.0099	VF-11/4A	1.53.2.0003	2.53.2.0005	6.35.7.0000	6.35.4.0265
VP-T4.40-230/400V	1.41.2.0005	2.41.2.0099	VF-11/4A	1.53.2.0003	2.53.2.0005	6.35.7.0001	6.35.4.0266
VP-T4.50-230/400V	1.41.2.0069	2.41.2.0099	VF-11/4A	1.53.2.0003	2.53.2.0005	6.35.7.0001	6.35.4.0288
VP-T4.60-EURO-230/400V	1.41.2.0044	2.41.2.0107	VF-11/4A	1.53.2.0003	2.53.2.0005	6.35.7.0002	6.35.4.0267
VP-T4.80-EURO-230/400V	1.41.2.0046	2.41.2.0107	VF-11/4B	1.53.2.0004	2.53.2.0004	6.35.7.0002	6.35.4.0268
VP-T4.100-EURO-230/400V	1.41.2.0047	2.41.2.0107	VF-11/4B	1.53.2.0004	2.53.2.0004	6.35.7.0005	6.35.4.0269
VP-T4.140-EURO-230/400V	1.41.2.0048	2.41.2.0107	VF-11/4B	1.53.2.0004	2.53.2.0006	6.35.7.0005	6.35.4.0270
VP-T4.250-EURO-400/690V	1.41.2.0049	2.41.2.0105	VF-21/2	1.53.2.0005	2.53.2.0006	6.35.7.0018	6.35.4.0271

* не входит в комплект поставки

** Защита двигателя в сборке для 400 В, 50 Гц

*** Генераторы вакуума включаются/выключаются самостоятельно в зависимости от имеющегося уровня вакуума

Вакуумные насосы

Безмасляный VP-T

FEZER
Einfach mehr bewegen.

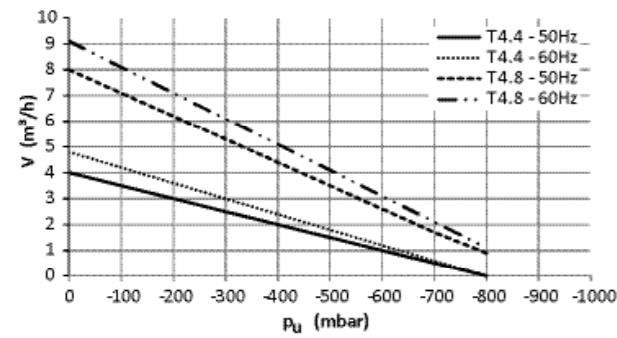
Технические данные

Тип	Вакуум (мбар)	Объем всас. (м³/ч)		Объем всасывания (л/с)		Число оборотов (л/мин)		Вес (кг)	Ур-нь шума dВ (А)*
		50 Гц	60 Гц	50 Гц	60 Гц	50 Гц	60 Гц		
VP-T4.4-230V	-850	4,1	---	1,14	---	2750	---	7,0	59
VP-T4.4-230/400V	-850	4,1	4,7	1,14	1,30	2800	3360	7,0	59
VP-T4.8-230V	-850	8,0	---	2,22	---	2700	---	11,5	58
VP-T4.8-230/400V	-850	8,0	9,1	2,22	2,53	2800	3150	11,5	58
VP-T4.16-230V	-850	16	---	4,45	---	1370	---	22,5	61
VP-T4.16-230/400V	-850	16	19	4,45	5,28	1420	1700	22,5	61
VP-T4.25-230/400V	-850	25	30	6,95	8,34	1420	1700	26,0	62
VP-T4.40-230/400V	-850	40	48	11,1	13,3	1420	1700	38,5	67
VP-T4.50-230/400V	-700	50	60	13,9	15,3	1420	1700	38,5	69
VP-T4.60-EURO-230/400V	-900	55	66	15,3	18,3	1440	1740	69,0	71
VP-T4.80-EURO-230/400V	-900	67	78	18,6	21,8	1440	1740	69,0	72
VP-T4.100-EURO-230/400V	-900	98	112	27,2	31,1	1455	1749	101	75
VP-T4.140-EURO-230/400V	-900	129	154	35,8	42,8	1460	1760	111	76
VP-T4.250-EURO-400/690V	-800	248	300	68,9	83,3	975	1175	250	77

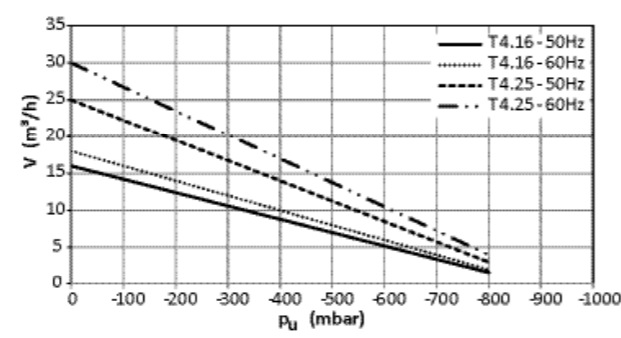
*Данные при 50 Гц

Электрические параметры

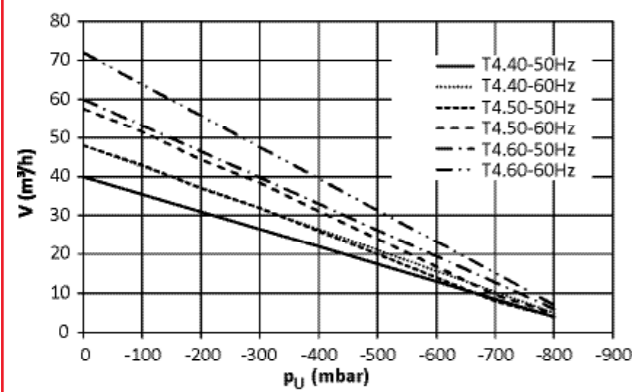
Тип	Производ. (Квт)		Напряжение (V)		Потребляемый ток (А)		Класс защиты	Класс энергоэф.
	50 Гц	60 Гц	50 Гц	60 Гц	50 Гц	60 Гц		
VP-T4.4-230V	0,18	0,21	220-240	220-240	1,65	1,65	IP54	IE1
VP-T4.4-230/400V	0,18	0,21	175-260/300-450	202-300/350-520	1,08/0,62	1,08/0,62	IP54	IE1
VP-T4.8-230V	0,35	0,42	220-240	220-240	3,90	3,40	IP54	IE1
VP-T4.8-230/400V	0,35	0,44	175-260/300-450	202-300/350-520	2,35/1,35	2,4/1,4	IP54	IE1
VP-T4.16-230V	0,55	0,44	220-240	220-240	4,6/5,2	4,6/5,2	IP54	IE1
VP-T4.16-230/400V	0,55	0,70	175-260/300-450	202-300/350-520	3,8/2,25	3,9/2,25	IP54	IE1
VP-T4.25-230/400V	0,75	0,90	190-255/330-440	190-290/330-500	6,0/3,5	6,0/3,5	IP54	IE1
VP-T4.40-230/400V	1,25	1,50	190-255/330-440	190-290/330-500	6,9/4,0	6,9/4,0	IP54	IE1
VP-T4.50-230/400V	1,25	1,50	190-255/330-440	190-290/330-500	6,9/4,0	6,9/4,0	IP54	IE1
VP-T4.60-EURO-230/400V	2,4	3,0	230/400 +/-10%	265/460 +/-10%	8,4/4,8	8,1/4,6	IP54	IE2
VP-T4.80-EURO-230/400V	2,4	3,0	230/400 +/-10%	265/460 +/-10%	8,4/4,8	8,1/4,6	IP54	IE2
VP-T4.100-EURO-230/400V	3,0	3,5	230/400 +/-10%	265/460 +/-10%	10,7/6,2	10,8/6,2	IP54	IE2
VP-T4.140-EURO-230/400V	4,0	4,8	230/400 +/-10%	265/460 +/-10%	14,3/8,3	14,7/8,5	IP54	IE2
VP-T4.250-EURO-400/690V	5,5	6,3	230/400 +/-10%	265/460 +/-10%	19,9/11,5	19,9/11,5	IP54	IE2



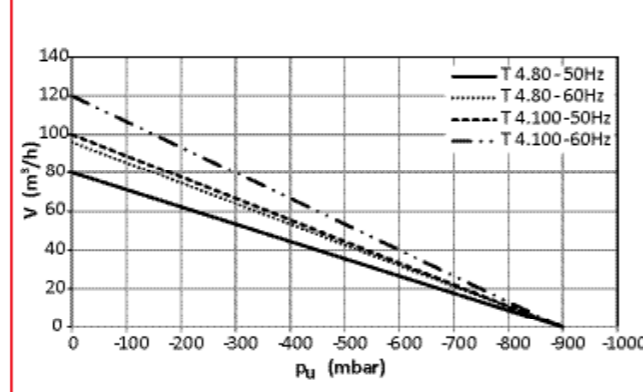
Волуменстром T4.4, T4.8 in Abhängigkeit des Evakuierungsgrades



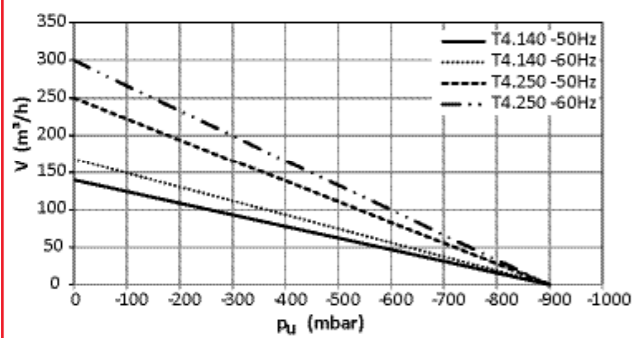
Волуменстром T4.16, T4.25 in Abhängigkeit des Evakuierungsgrades



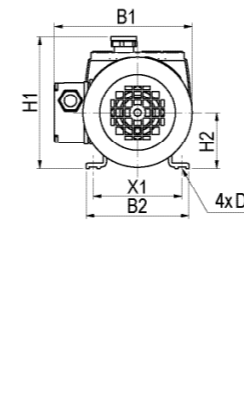
Волуменстром T4.40, T4.50, T4.60 in Abhängigkeit des Evakuierungsgrades



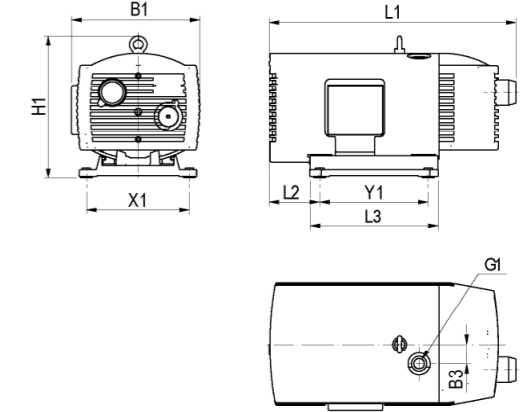
Волуменстром T4.80, T4.100 in Abhängigkeit des Evakuierungsgrades



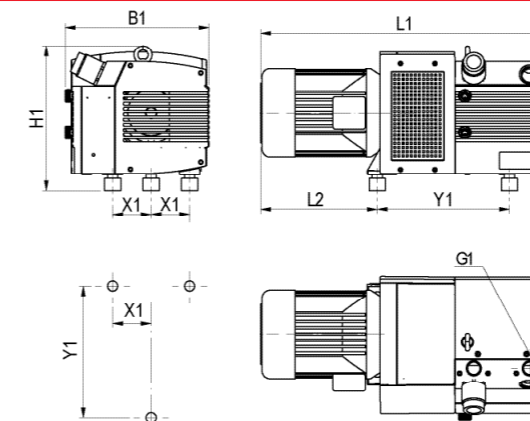
Волуменстром T4.140, T4.250 in Abhängigkeit des Evakuierungsgrades



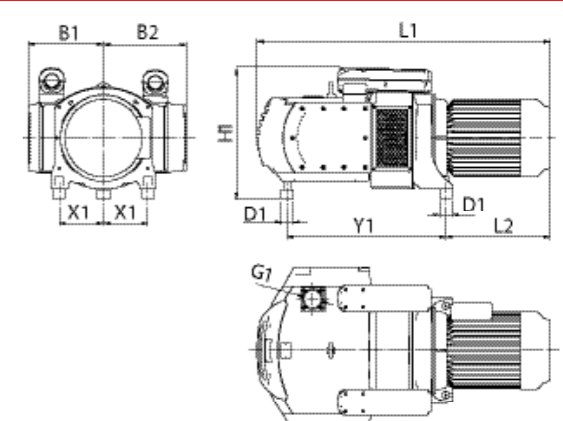
VP-T 4.4 ... VP-T4.8



VP-T 4.16 ... VP-T4.50



VP-T 4.60 ... VP-T4.140



VP-T 4.250 ... VP-T4.360

Габариты

Тип	L1	L2	L3	B1	B2	H1	G1	X1	Y1	D1
VP-T4.4-230V	221	71,5	96	155	116	148	G1/4	100	80	7
VP-T4.4-230/400V	221	71,5	96	155	116	148	G1/4	100	80	7
VP-T4.8-230V	231	61,5	96	155	116	154	G3/8	100	80	7
VP-T4.8-230/400V	231	61,5	96	155	116	154	G3/8	100	80	7
VP-T4.16-230V	452	73	242	231	155	205	G1/2	125	202	7
VP-T4.16-230/400V	452	73	242	231	155	205	G1/2	125	202	7
VP-T4.25-230/400V	505	96	260	260	238	253	G3/4	190	220	7
VP-T4.40-230/400V	572	131	260	260	238	253	G3/4	208	220	7
VP-T4.50-230/400V	572	131	260	260	238	253	G3/4	208	220	7
VP-T4.60-EURO-230/400V	709	287	---	353	---	328	G1	95	326	M8
VP-T4.80-EURO-230/400V	709	287	---	353	---	328	G1	95	326	M8
VP-T4.100-EURO-230/400V	835	297	---	470	---	336	G11/2	122,5	398	M8
VP-T4.140-EURO-230/400V	835	297	---	470	---	336	G11/2	122,5	398	M8
VP-T4.250-EURO-400/690V	1.250	481	---	644	---	580	G21/2	190	645	M10