

Вакуумные насосы

Масляные насосы VP-O

Описание

Прочные, надежные, не требующие частого технического обслуживания вакуумные насосы, работающие по принципу вращения. Насосы охлаждаются воздухом и оснащены внутренним масляным контуром. Отработанный воздух очищается фильтром-уловителем масляного тумана. В стандартной комплектации все насосы имеют клапан регулирования вакуума и интегрированный фильтрующий элемент.

Опции

- дополнительный газобалластный клапан предотвращает смешивание масла и воды при высоких температурах
- защита двигателя, вакуумным управлением цепи двигателя
- по запросу возможны другие варианты напряжения

Применение

- перемещение как плотных, так и пористых материалов
- центральное снабжение вакуумом в стационарных системах
- стабильное, горизонтальное положение вакуумных насосов



VP-010.1 ... VP-0250.1

FEZER
Einfach mehr bewegen.

Вакуумные насосы

Масляные насосы VP-O

Технические данные

Тип	Вакуум (мбар)	Объем всасывания		Объем всасывания		Числ оборотов (л/мин)		Масло (л)	Вес (кг)	Уровень шума dB
		50 Гц	60 Гц	50 Гц	60 Гц	50 Гц	60 Гц			
VP-010.1-230/400V	-980	10	12	2,77	3,33	2800	3400	0,3	16	59
VP-016.1-230/400V	-980	16	19	4,44	5,28	2700	3280	0,3	18	60
VP-025.3EURO-230/400V	-995	25	---	6,94	---	1410	---	1,0	34	62
VP-025.3MULTI-230/400V	-995	25	30	6,94	8,33	1435	1750	1,0	34	62
VP-040.3EURO-230/400V	-995	40	---	11,11	---	1420	---	1,0	38	64
VP-040.3MULTI-230/400V	-995	40	48	11,11	13,33	1440	1730	1,0	38	64
VP-063.3EURO-230/400V	-995	63	---	17,50	---	1425	---	2,0	52	64
VP-063.3MULTI-230/400V	-995	63	76	17,50	21,11	1450	1740	2,0	52	64
VP-0100.3EURO-230/400V	-995	100	---	27,78	---	1445	---	2,0	70	65
VP-0100.3MULTI-230/400V	-995	100	120	27,78	33,33	1450	1740	2,0	70	65
VP-0160.3EURO-230/400V	-995	160	---	44,44	---	1460	---	6,5	160	70
VP-0160.3MULTI-230/400V	-995	160	190	44,44	52,77	1475	1765	6,5	160	70
VP-0250.3EURO-230/400V	-995	250	---	69,44	---	1460	---	6,5	195	72
VP-0250.3MULTI-230/400V	-995	250	300	69,44	83,33	1475	1765	6,5	195	72

*Данные при 50 Гц

Электрические данные

Тип	Производит. (кВт)		Напряжение (В)		Потреб. ток (А)		Класс защиты	Класс энергоэф.
	50 Гц	60 Гц	50 Гц	60 Гц	50 Гц	60 Гц		
VP-010.1-230/400V	0,37	0,45	200-240/346-415	200-277/346-480	2,1/1,2	1,9/1,1	IP54	IE1
VP-016.1-230/400V	0,55	0,65	200-240/346-415	200-277/346-480	2,6/1,5	2,6/1,5	IP54	IE1
VP-025.3EURO-230/400V	0,75	---	230/400 +/-10%	---	3,1/1,8	---	IP55	IE2
VP-025.3MULTI-230/400V	1,1	1,2	190-208/380-415	220-230/440-460	4,8/2,4	4,8/2,4	IP55	IE2
VP-040.3EURO-230/400V	1,1	---	230/400 +/-10%	---	4,7/2,7	---	IP55	IE2
VP-040.3MULTI-230/400V	1,4	1,7	190-208/380-415	220-230/440-460	7,0/3,5	6,6/3,3	IP55	IE2
VP-063.3EURO-230/400V	1,5	---	230/400 +/-10%	---	6,3/3,7	---	IP55	IE2
VP-063.3MULTI-230/400V	2,0	2,4	190-208/380-415	220-230/440-460	9,4/4,7	9,4/4,7	IP55	IE2
VP-0100.3EURO-230/400V	2,2	---	230/400 +/-10%	---	8,5/4,9	---	IP55	IE2
VP-0100.3MULTI-230/400V	2,7	3,4	190-208/380-415	220-230/440-460	11,8/5,9	12,4/6,2	IP55	IE2
VP-0160.3EURO-230/400V	4,0	---	230/400 +/-10%	---	14,1/8,1	---	IP55	IE2
VP-0160.3MULTI-230/400V	5,5	6,6	190-208/380-415	220-230/440-460	24,4/12,2	23,8/11,9	IP55	IE2
VP-0250.3EURO-230/400V	5,5	---	400/690 +/-10%	---	10,5/6,1	---	IP55	IE2
VP-0250.3MULTI-230/400V	7,5	9,2	190-208/380-415	220-230/440-460	31,1/15,5	31/15,5	IP55	IE2

Номер модели

Тип		Доп. вакуумный фильтр*		Доп. фильт. элемент	Защита двигателя**	Упр. вакуумом двигателя***
VP-010.1-230/400V	1.41.1.0001	VF-3/4	1.53.2.0006	2.53.2.0014	6.35.7.0003	6.35.4.0272
VP-016.1-230/400V	1.41.1.0003	VF-3/4	1.53.2.0006	2.53.2.0014	6.35.7.0004	6.35.4.0273
VP-025.3EURO-230/400V	1.41.1.0045	VF-11/4A	1.53.2.0003	2.53.2.0005	6.35.7.0000	6.35.4.0274
VP-025.3MULTI-230/400V	1.41.1.0038	VF-11/4A	1.53.2.0003	2.53.2.0005	6.35.7.0000	6.35.4.0281
VP-040.3EURO-230/400V	1.41.1.0046	VF-11/4A	1.53.2.0003	2.53.2.0005	6.35.7.0000	6.35.4.0275
VP-040.3MULTI-230/400V	1.41.1.0039	VF-11/4A	1.53.2.0003	2.53.2.0005	6.35.7.0001	6.35.4.0282
VP-063.3EURO-230/400V	1.41.1.0047	VF-11/4A	1.53.2.0003	2.53.2.0005	6.35.7.0001	6.35.4.0276
VP-063.3MULTI-230/400V	1.41.1.0040	VF-11/4A	1.53.2.0003	2.53.2.0005	6.35.7.0001	6.35.4.0283
VP-0100.3EURO-230/400V	1.41.1.0048	VF-11/4B	1.53.2.0004	2.53.2.0004	6.35.7.0001	6.35.4.0277
VP-0100.3MULTI-230/400V	1.41.1.0041	VF-11/4B	1.53.2.0004	2.53.2.0004	6.35.7.0002	6.35.4.0284
VP-0160.3EURO-230/400V	1.41.1.0049	VF-21/2	1.53.2.0005	2.53.2.0006	6.35.7.0002	6.35.4.0278
VP-0160.3MULTI-230/400V	1.41.1.0042	VF-21/2	1.53.2.0005	2.53.2.0006	6.35.7.0005	6.35.4.0285
VP-0250.3EURO-230/400V	1.41.1.0050	VF-21/2	1.53.2.0005	2.53.2.0006	6.35.7.0005	6.35.4.0287
VP-0250.3MULTI-230/400V	1.41.1.0043	VF-21/2	1.53.2.0005	2.53.2.0006	6.35.7.0018	6.35.4.0286

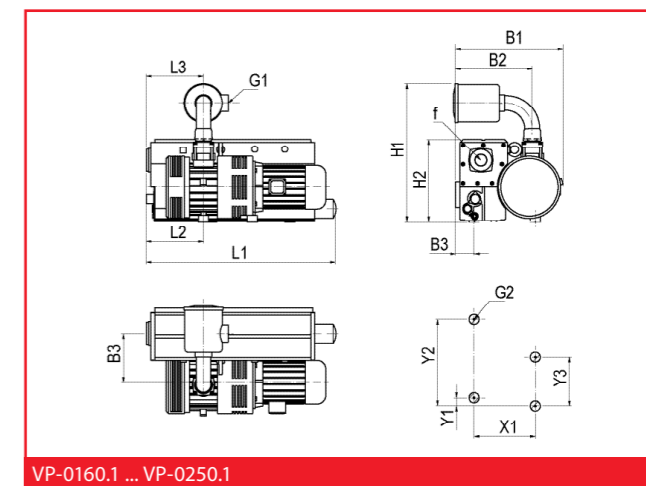
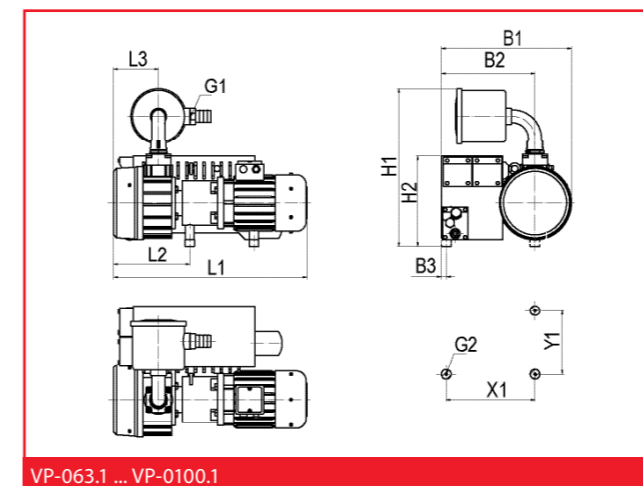
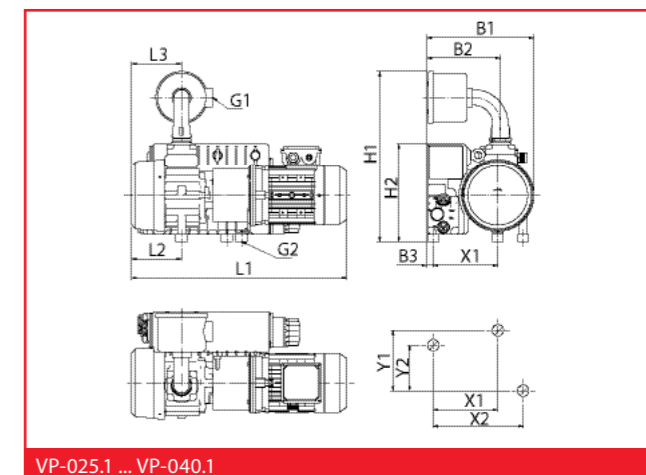
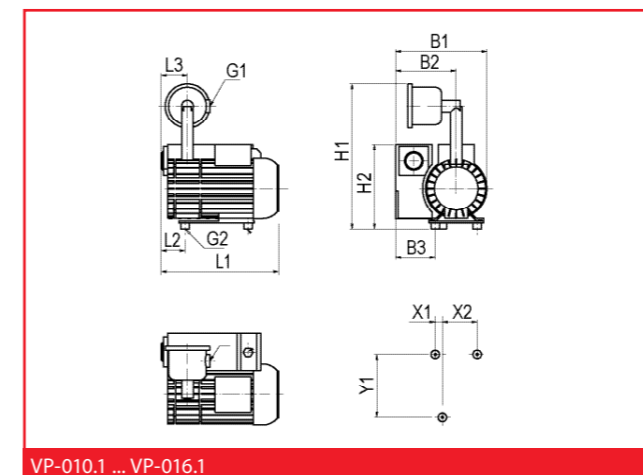
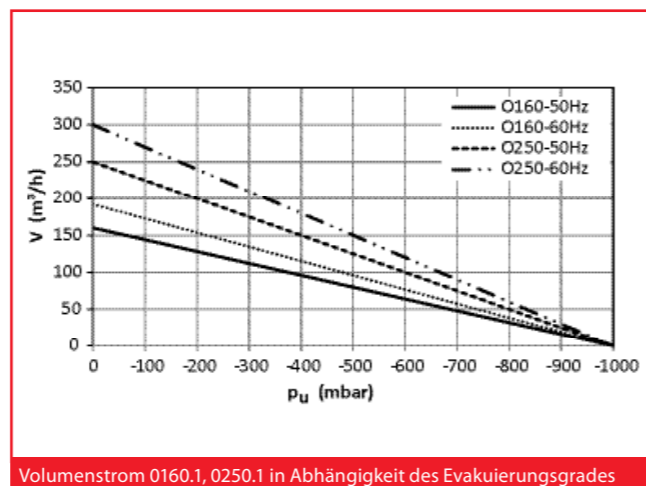
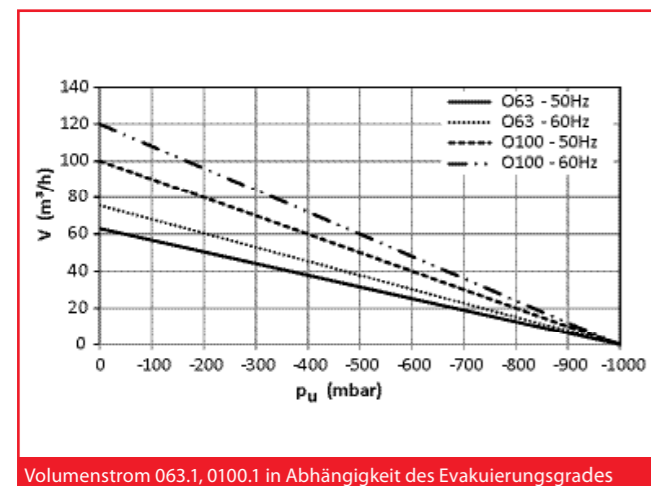
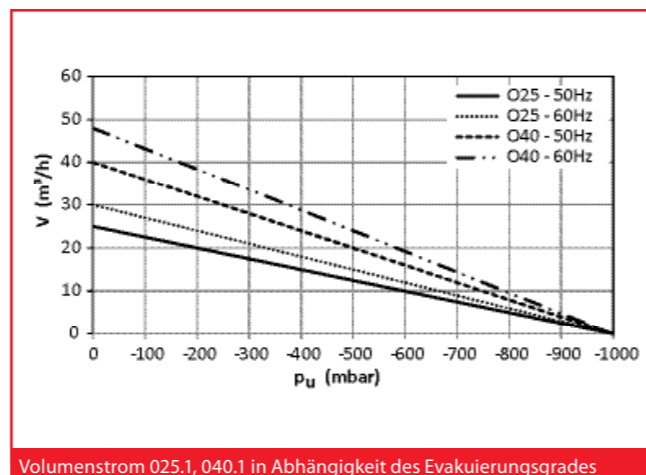
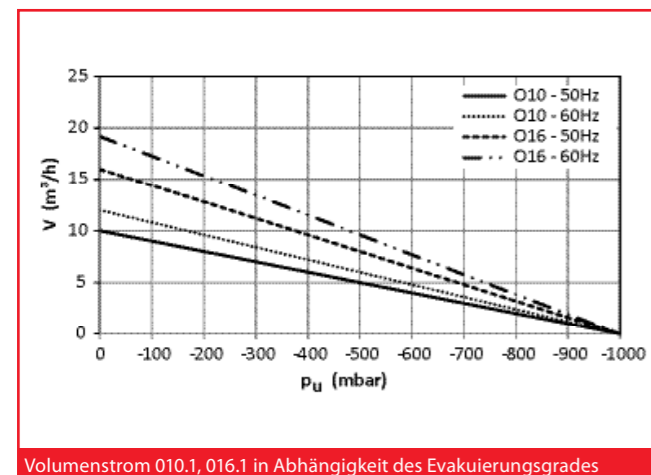
* не входит в комплект поставки

** Защита двигателя в сборке для 400 В, 50 Гц

*** Генераторы вакуума включаются/выключаются самостоятельно в зависимости от имеющегося уровня вакуума

Номер модели и технические данные масла для двигателя

масла для двигателя насоса	Содержание	2.41.1.0527
Коэффициент вязкости	(мм ² /с)	100 при 40°C
Относительная плотность	(кг/м ³)	884 при 15°C
Давление пара	(мбар)	1013 при 360°C
Температура воспламенения	(°C)	> 250
Температура вспышки	(°C)	> 240
точка кипения/Область	(°C)	>= 360



Габариты

Тип	L1	L2	L3	B1	B2	B3	H1	H2	G1	G2	X1	X2	Y1	Y2	Y3
VP-010.1 ...	271	49	60	218	151	98	350	201	G3/4	M6	17	83	150	75	
VP-016.1 ...	301	79	60	218	151	96	360	196	G3/4	M6	17	83	150		
VP-025.3EURO- ...	568	131	131	284	195	17	471	260	G11/4	M8	171	67	120	39	
VP-025.3MULTI- ...	585	131	131	284	195	17	471	260	G11/4	M8	171	67	120	39	
VP-040.3EURO- ...	625	151	151	284	195	17	471	260	G11/4	M8	171	67	123	56	
VP-040.3MULTI- ...	625	151	151	284	195	17	471	260	G11/4	M8	171	67	123	56	
VP-063.3EURO- ...	614	137	140	406	292	15	502	280	G11/4	M8	277		199		
VP-063.3MULTI- ...	627	137	140	406	292	15	502	280	G11/4	M8	277		199		
VP-0100.3EURO- ...	696	170	170	406	292	15	502	280	G11/4	M8	277		226		
VP-0100.3MULTI- ...	701	170	170	406	292	15	502	280	G2	M10	277		226		
VP-0160.3EURO- ...	921	279	279	554	389	99	703	418	G2	M10	305		40	390	263
VP-0160.3MULTI- ...	977	279	279	554	389	99	703	418	G2	M10	305		40	390	263
VP-0250.3EURO- ...	1056	319	319	583	389	54	703	418	G2	M10	350		8,7	390	303
VP-0250.3MULTI- ...	1086	319	319	583	389	54	703	418	G2	M10	350		8,7	390	303