

Элементы распределения вакуума

Распределитель потока («гребёнка»), тип VTB

Описание

Прочный алюминиевый корпус для распределения вакуума / сжатого воздуха к потребителям. С противоположных торцов блока выполнены два резьбовых отверстия, а на боковой поверхности находятся 4,8,12 резьбовых выходов.

Применение:

- распределение вакуума / сжатого воздуха
- обеспечивает удобное и надёжное подключение нескольких потребителей к источнику вакуума / сжатого воздуха
- устанавливается в любом положении



VTB-1/2 ... VTB-3/4

Артикульный номер

| Тип | |
|----------------|-------------|
| VTB-1/2-4x1/4 | 2.54.2.0015 |
| VTB-1/2-8x1/4 | 2.54.2.0016 |
| VTB-1/2-12x1/4 | 2.54.2.0017 |
| VTB-3/4-4x1/4 | 2.54.2.0018 |
| VTB-3/4-8x1/4 | 2.54.2.0019 |
| VTB-3/4-12x1/4 | 2.54.2.0020 |

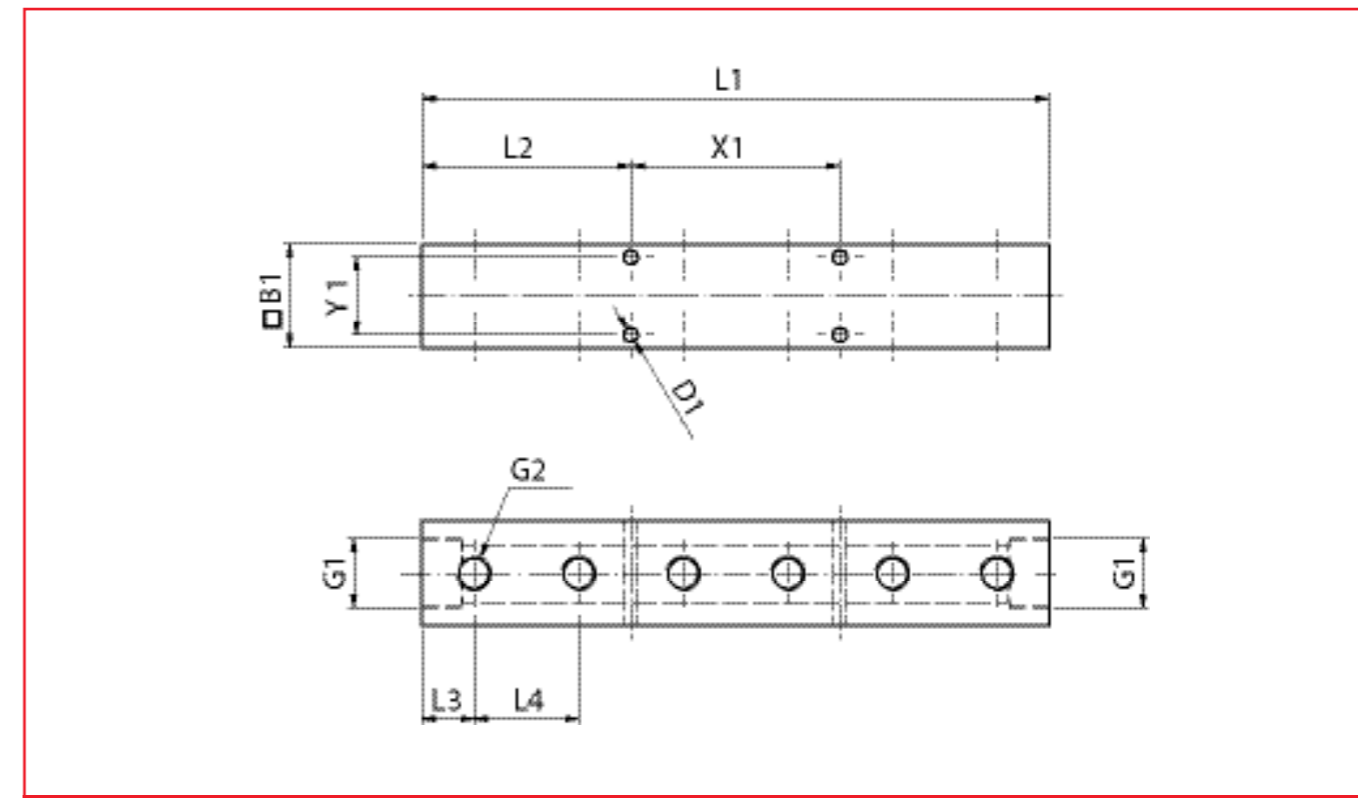
Технические характеристики

| Тип | Диапазон давления (бар) | Питающая магистраль | Выходы | Вес (кг) |
|----------------|-------------------------|---------------------|-----------|----------|
| VTB-1/2-4x1/4 | -1 ... +10 | 2 x G1/2 | 4 x G1/8 | 0,8 |
| VTB-1/2-8x1/4 | -1 ... +10 | 2 x G1/2 | 8 x G1/8 | 1,6 |
| VTB-1/2-12x1/4 | -1 ... +10 | 2 x G1/2 | 12 x G1/8 | 2,4 |
| VTB-3/4-4x1/4 | -1 ... +10 | 2 x G3/4 | 4 x G1/4 | 0,7 |
| VTB-3/4-8x1/4 | -1 ... +10 | 2 x G3/4 | 8 x G1/4 | 1,4 |
| VTB-3/4-12x1/4 | -1 ... +10 | 2 x G3/4 | 12 x G1/4 | 2,1 |

FEZER
Einfach mehr bewegen.

Элементы распределения вакуума

Распределитель потока («гребёнка»), тип VTB



VTB-1/2 ... VTB-3/4

Размеры

| Тип | L1 | L2 | L3 | L4 | B1 | D1 | G1 | G2 | X1 | Y1 |
|----------------|-----|----|----|----|----|-----|------|------|-----|----|
| VTB-1/2-4x1/8 | 80 | 40 | 20 | 40 | 40 | 5,5 | G1/2 | G1/4 | --- | 30 |
| VTB-1/2-8x1/8 | 160 | 80 | 20 | 40 | 40 | 5,5 | G1/2 | G1/4 | --- | 30 |
| VTB-1/2-12x1/8 | 240 | 80 | 20 | 40 | 40 | 5,5 | G1/2 | G1/4 | 80 | 30 |
| VTB-3/4-4x1/4 | 80 | 40 | 20 | 40 | 40 | 5,5 | G3/4 | G1/4 | --- | 30 |
| VTB-3/4-8x1/4 | 160 | 80 | 20 | 40 | 40 | 5,5 | G3/4 | G1/4 | --- | 30 |
| VTB-3/4-12x1/4 | 240 | 80 | 20 | 40 | 40 | 5,5 | G3/4 | G1/4 | 80 | 30 |

FEZER
Einfach mehr bewegen.