

Шланг вакуумный

тип VS

Описание

Шланги данного типа подходят для подачи вакуума, а также сжатого воздуха. Большой ассортимент различных диаметров и материалов исполнения. Калиброванный наружный диаметр.

Цвет шлангов:

для снабжения вакуумом – натуральный цвет материала
для подачи сжатого воздуха – синий

Применение

- для соединения элементов вакуумных систем
- роботизированные системы, устройства автоматизации

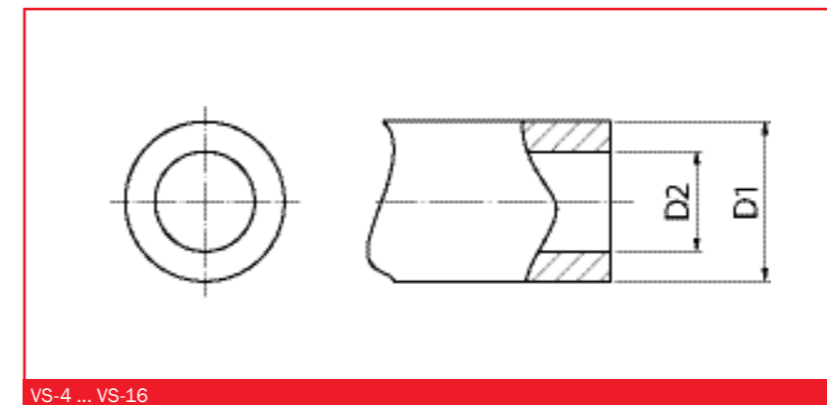


VS-4 ... VS-16

FEZER
Einfach mehr bewegen.

Шланг вакуумный

тип VS



VS-4 ... VS-16

FEZER
Einfach mehr bewegen.

Артикульный номер

Тип	Артикул (погонаж) натуральный цвет	Артикул (бухта, 50 м) натуральный цвет	Артикул (погонаж) синий цвет	Артикул (бухта, 50 м) синий цвет
VS-4-PE	1.54.1.0096	1.54.1.0120	1.54.1.0145	1.54.1.0146
VS-4-PU	1.54.1.0112	1.54.1.0121	1.54.1.0037	1.54.1.0136
VS-6-PE	1.54.1.0097	1.54.1.0039	1.54.1.0147	1.54.1.0148
VS-6-PU	1.54.1.0113	1.54.1.0122	1.54.1.0039	1.54.1.0135
VS-8-PE	1.54.1.0059	1.54.1.0123	1.54.1.0149	1.54.1.0150
VS-8-PU	1.54.1.0114	1.54.1.0124	1.54.1.0057	1.54.1.0134
VS-10-PE	1.54.1.0067	1.54.1.0115	1.54.1.0080	1.54.1.0140
VS-10-PU	1.54.1.0109	1.54.1.0116	1.54.1.0131	1.54.1.0139
VS-12-PE	1.54.1.0060	1.54.1.0125	1.54.1.0141	1.54.1.0142
VS-12-PU	1.54.1.0110	1.54.1.0117	1.54.1.0132	1.54.1.0138
VS-16-PE	1.54.1.0061	1.54.1.0118	1.54.1.0143	1.54.1.0144
VS-16-PU	1.54.1.0111	1.54.1.0119	1.54.1.0133	1.54.1.0137

Технические характеристики

Тип	Диапазон давления (бар)	Радиус изгиба (мм)	Объем (л/м)	Температура (°C)	Вес (кг/м)
VS-4-PE	-1 ... 10	15	0,005	-20 ... +60	0,006
VS-4-PU	-1 ... 10	12	0,005	-30 ... +80	0,008
VS-6-PE	-1 ... 10	20	0,012	-20 ... +60	0,015
VS-6-PU	-1 ... 10	15	0,012	-30 ... +80	0,018
VS-8-PE	-1 ... 10	30	0,025	-20 ... +60	0,025
VS-8-PU	-1 ... 10	25	0,025	-30 ... +80	0,029
VS-10-PE	-1 ... 10	40	0,038	-20 ... +60	0,038
VS-10-PU	-1 ... 10	30	0,038	-30 ... +80	0,047
VS-12-PE	-1 ... 10	50	0,055	-20 ... +60	0,054
VS-12-PU	-1 ... 10	40	0,050	-30 ... +80	0,073
VS-16-PE	-1 ... 10	80	0,091	-20 ... +60	0,103
VS-16-PU	-1 ... 10	60	0,095	-30 ... +80	0,123

Размеры

Тип	D1	D2
VS-4-PE	4	2,7
VS-4-PU	4	2,6
VS-6-PE	6	4,0
VS-6-PU	6	4,0
VS-8-PE	8	5,7
VS-8-PU	8	5,7
VS-10-PE	10	7,0
VS-10-PU	10	7,0
VS-12-PE	12	8,4
VS-12-PU	12	8,0
VS-16-PE	16	10,8
VS-16-PU	16	11,0

Свойства материала

Критерии	PE	PU
Материал	полиэтилен	полиуретан
Маслостойкость	++	+++
Контакт с пищевыми продуктами	-	+++
Устойчивость к атмосферным факторам	+	+++
Износоустойчивость	++	+++
Возможность укладки в кабель-канал	+	+++
Прочность на растяжение	20 Н / мм ²	50 Н / мм ²
отсутствует	-	
условно есть	+	
хорошо	++	
очень хорошо	+++	