

## Шланг вакуумный

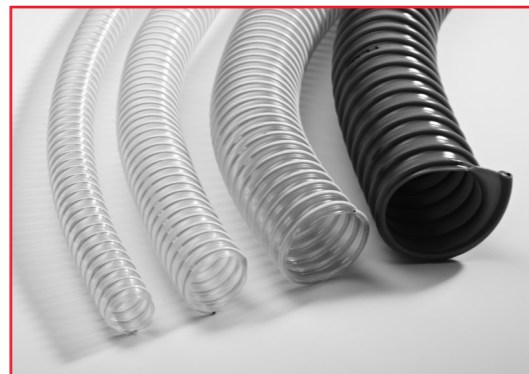
### тип VS

#### Описание

Прочный вакуумный шланг с армирующей стальной спиралью внутри. Большой выбор материала исполнения вакуумного шланга. Используется совместно с бокопроточными вентиляторами/воздуходувками с большим расходом воздуха.

#### Применение

- для соединения элементов вакуумных систем
- высокая износостойкость
- возможность укладки в кабель-канал (PU)



VS-22 ... VS-60

#### Артикульный номер

Тип	Артикул (продажа погонными метрами)	Артикул (букта) 20 м	Необходимый крепеж шланга	
VS-22-PVC	5.26.4.0400	5.26.4.0402	SK-22	5.26.4.0004
VS-22-PU	5.26.4.0012	5.26.4.0401	SK-22	5.26.4.0004
VS-32-PVC	5.26.4.0013	5.26.4.0403	SK-32	5.26.4.0003
VS-32-PU	5.26.4.0014	5.26.4.0404	SK-32	5.26.4.0003
VS-40-PVC	5.26.4.0399	5.26.4.0405	SK-40	5.26.4.0268
VS-40-PU	5.26.4.0073	5.26.4.0406	SK-40	5.26.4.0268
VS-45-PVC	5.26.4.0386	5.26.4.0407	SK-46	5.26.4.0020
VS-45-PU	5.26.4.0019	5.26.4.0408	SK-46	5.26.4.0020
VS-50-PVC	5.26.4.0015	5.26.4.0409	SK-50	5.26.4.0005
VS-50-PU	5.26.4.0016	5.26.4.0410	SK-50	5.26.4.0005
VS-60-PVC	5.26.4.0072	5.26.4.0411	SK-60	5.26.4.0276
VS-60-PU	5.26.4.0071	5.26.4.0412	SK-60	5.26.4.0276

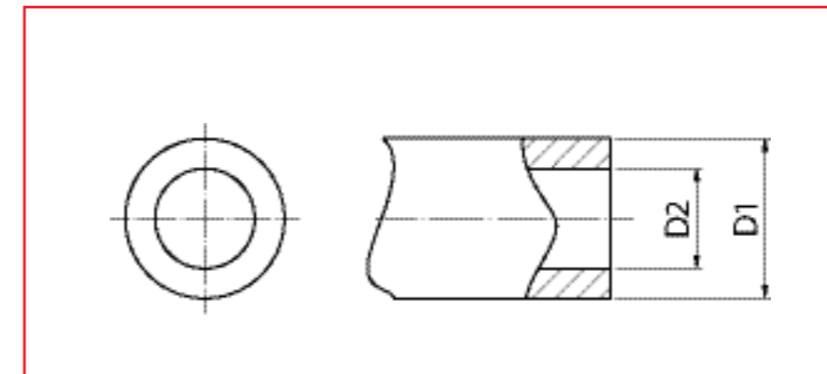
#### Технические характеристики

Тип	Диапазон давления (бар)	Материал	Радиус изгиба (мм)	Объем (л/м)	Температура (°C)	Вес (кг/м)
VS-22-PVC	-1 ... 0	PVC	30	0,38	-10 ... +60	0,12
VS-22-PU	-1 ... 0	PU	25	0,38	-20 ... +80	0,12
VS-32-PVC	-1 ... 0	PVC	40	0,80	-10 ... +60	0,18
VS-32-PU	-1 ... 0	PU	35	0,80	-20 ... +80	0,18
VS-40-PVC	-1 ... 0	PVC	50	1,26	-10 ... +60	0,22
VS-40-PU	-1 ... 0	PU	45	1,26	-20 ... +80	0,22
VS-45-PVC	-1 ... 0	PVC	60	1,59	-10 ... +60	0,27
VS-45-PU	-1 ... 0	PU	55	1,59	-20 ... +80	0,27
VS-50-PVC	-1 ... 0	PVC	90	1,96	-10 ... +60	0,76
VS-50-PU	-1 ... 0	PU	85	1,96	-20 ... +80	0,76
VS-60-PVC	-1 ... 0	PVC	120	2,83	-10 ... +60	0,88
VS-60-PU	-1 ... 0	PU	110	2,83	-20 ... +80	0,88

**FEZER**  
Einfach mehr bewegen.

## Шланг вакуумный

### тип VS



VS-22 ... VS-60

#### Размеры

Тип	D1	D2
VS-22-PVC	25	22
VS-22-PU	25	22
VS-32-PVC	36	32
VS-32-PU	36	32
VS-40-PVC	44	40
VS-40-PU	44	40
VS-45-PVC	49	45
VS-45-PU	49	45
VS-50-PVC	55	50
VS-50-PU	55	50
VS-60-PVC	66	60
VS-60-PU	66	60

#### Характеристики материалов исполнения вакуумного шланга

Критерии	PVC	PU
Материал	поливинилхлорид	полиуретан
Маслостойкость	+	+++
Устойчивость к атмосферным факторам	+	+++
Износоустойчивость	++	+++
Возможность укладки в кабель-канал	+	+++
Прочность на растяжение	15 Н / мм <sup>2</sup>	40 Н / мм <sup>2</sup>
отсутствует	-	
условно есть	+	
хорошо	++	
очень хорошо	+++	

**FEZER**  
Einfach mehr bewegen.