

**Beschreibung**

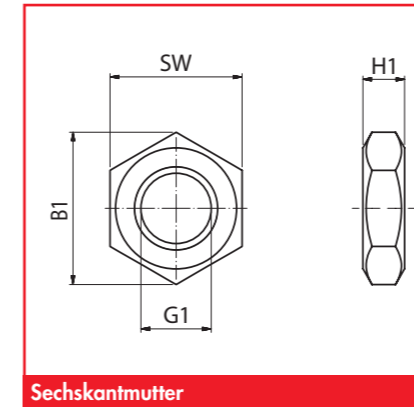
Scheiben, Muttern und Dämpfungselemente zum individuellen Aufbau von Federstößel. Generell werden je eine Mutter und Scheibe am unteren Stößelende, sowie eine Scheibe und 2 Muttern am oberen Ende des Stößels eingebaut. Die Muttern werden nach dem Einbau zum sicheren Halt gekontert. Je nach Bedarf können zusätzliche Dämpfungsringe eingebaut werden.



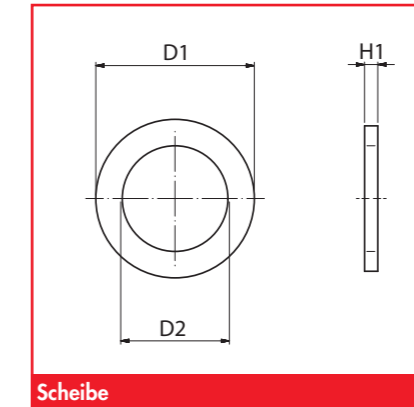
Stößelabschlußelemente

**Artikelnummer**

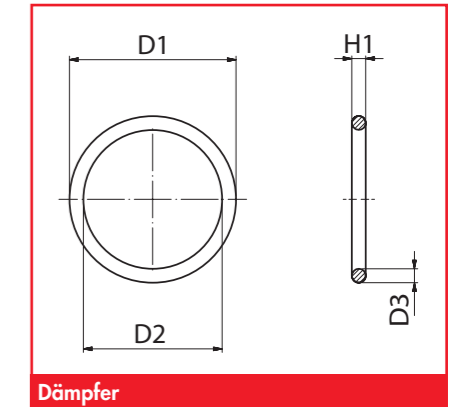
Typ	Zubehör für Stößel M8x1	Zubehör für Stößel M12x1	Zubehör für Stößel M16x1,5	Zubehör für Stößel M20x1,5	Zubehör für Stößel M30x1,5
Mutter	6.21.1.1695	6.21.1.1692	6.21.1.1693	6.21.1.0454	6.21.1.1694
Flachmutter	6.21.1.1688	6.21.1.1645	6.21.1.0035	6.21.1.0037	6.21.1.0746
Scheibe U-	6.21.1.0012	6.21.1.0002	6.21.1.0004	6.21.1.0005	6.21.1.0008
Dämpfungselement DE-	6.21.2.0357	6.21.2.0189	6.21.2.0442	6.21.2.0322	6.21.2.0382



Sechskantmutter



Scheibe



Dämpfer

**Technische Daten**

Typ	D1	D2	D3	H1	G1	B1	SW
Mutter M8x1	---	---	---	6,8	M8x1	14,4	13
Mutter M12x1	---	---	---	10,8	M12x1	20	18
Mutter M16x1,5	---	---	---	14,8	M16x1,5	26,8	24
Mutter M20x1,5	---	---	---	18	M20x1,5	33	30
Mutter M30x1,5	---	---	---	25,6	M30x1,5	50,9	46
Flachmutter M8x1	---	---	---	4	M8x1	14,4	13
Flachmutter M12x1	---	---	---	6	M12x1	20	18
Flachmutter M16x1,5	---	---	---	8	M16x1,5	26,8	24
Flachmutter M20x1,5	---	---	---	10	M20x1,5	33	30
Flachmutter M30x1,5	---	---	---	15	M30x1,5	50,9	46
Scheibe U-8	16	8,4	---	1,8	---	---	---
Scheibe U-12	24	13	---	2,7	---	---	---
Scheibe U-16	30	17	---	3,3	---	---	---
Scheibe U-20	37	21	---	3,3	---	---	---
Scheibe U-30	56	31	---	4,3	---	---	---
Dämpfungselement DE-8	12	8	2	2	---	---	---
Dämpfungselement DE-12	16	12	2	2	---	---	---
Dämpfungselement DE-16	22	16	2	2	---	---	---
Dämpfungselement DE-20	26	20	2	2	---	---	---
Dämpfungselement DE-30	38	30	3	3	---	---	---