

Anschlußelemente

kardanische Sauggreiferaufnahme SAK

Beschreibung

Stabile und robuste Sauggreiferaufnahme aus verzinktem Stahl mit integrierter Vakuumzuführung für die kardanische Anbindung von Sauggreifer an Federstößel. Bei Sauggreifer mit einer Grundplatte erfolgt die Vakuum-Abdichtung durch einen O-Ring. Ab Anschlußgewinde M20 ist eine separate Vakuumzuführung notwendig.

Anwendung

- kardanische Anbindung an Federstößel
- gewölbte, unebene Oberflächen



SAK-M16x1,5-M8 ... SAK-M30x1,5-M24

Artikelnummer

Typ	
SAK-M16x1,5-M8	1.31.2.0104
SAK-M16x1,5-M12	1.31.2.0105
SAK-M16x1,5-M16	1.31.2.0049
SAK-M20x1,5-M16	1.31.2.0054
SAK-M20x1,5-M20*	1.31.2.0025
SAK-M30x1,5-M24*	1.31.2.0026

* ohne integrierte Vakuumzuführung

Technische Daten

Typ	Zugbelastung max. (N)	Temperatur (°C)	Gewicht (kg)
SAK-M16x1,5-M8	200	-10 ... +80	0,123
SAK-M16x1,5-M12	800	-10 ... +80	0,123
SAK-M16x1,5-M16	1.250	-10 ... +80	0,115
SAK-M20x1,5-M16	2.500	-10 ... +80	0,279
SAK-M20x1,5-M20*	5.500	-10 ... +80	1,309
SAK-M30x1,5-M24*	9.500	-10 ... +80	1,249

FEZER

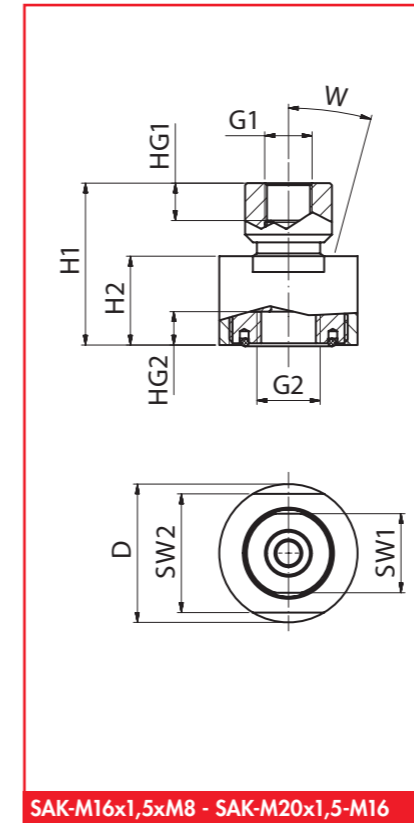
Simply move more.

Anschlußelemente

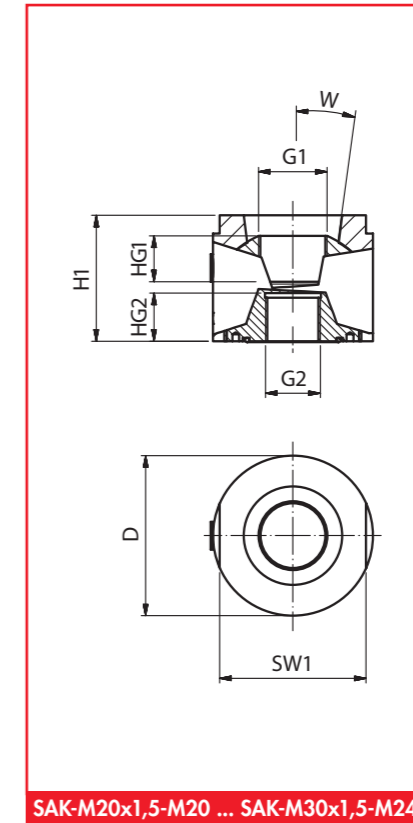
kardanische Sauggreiferaufnahme SAK

FEZER

Simply move more.



SAK-M16x1,5-M8 - SAK-M20x1,5-M16



SAK-M20x1,5-M20 ... SAK-M30x1,5-M24

Abmessungen

Typ	H1	H3	HG1	HG2	D	W	G1	G2	SW1	SW2
SAK-M16x1,5-M8	41,5	22,5	10	8	35	15°	M16x1,5	M8	20	30
SAK-M16x1,5-M12	41,5	22,5	10	8	35	15°	M16x1,5	M12	20	30
SAK-M16x1,5-M16	41,5	22,5	10	8	35	15°	M16x1,5	M16	20	30
SAK-M20x1,5-M16	50,5	29,5	10	8	50	15°	M20x1,5	M16	25	41
SAK-M20x1,5-M20*	55	---	20	19	70	7°	M20x1,5	M20x1,5	64	---
SAK-M30x1,5-M24*	55	---	20	19	70	7°	M30x1,5	M24x1,5	64	---