

Соединительные элементы

Быстроразъёмное соединение, тип SWK

Описание

Быстроразъёмное соединение (комплект). В части «мамы» установлен обратный клапан: при внезапном разъединении магистрали, клапан закрывается и предотвращает потерю вакуума / давления.

Применение:

- для подсоединения вакуумных пластин
- для вакуумных грузозахватных систем с изменяемой конфигурацией
- устанавливается в любом положении



SWK-1/4 ... SWK-1

Артикульный номер

| Тип | Полный комплект | Гнездо (F) | Соединитель (S) |
|----------|-----------------|-------------|-----------------|
| SWK-1/4I | 1.54.2.0080 | 6.21.5.0497 | 6.21.5.0496 |
| SWK-3/8I | 1.54.2.0081 | 6.21.5.0850 | 6.21.5.0848 |
| SWK-1/2I | 1.54.2.0082 | 6.21.5.0851 | 6.21.5.0849 |
| SWK-3/4I | 1.54.2.0052 | 1.54.2.0048 | 1.54.2.0044 |
| SWK-1I | 1.54.2.0053 | 1.54.2.0049 | 1.54.2.0045 |

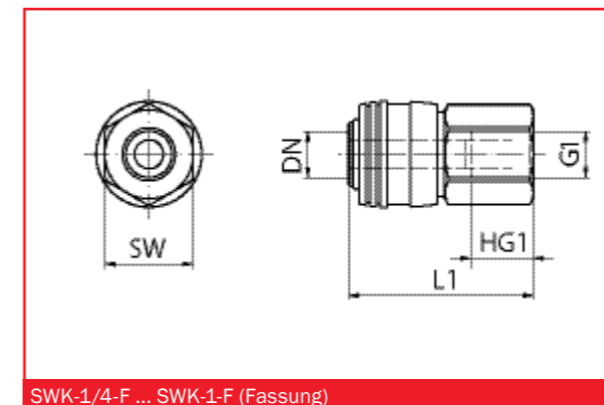
Технические характеристики

| Тип | Диапазон давления (бар) | Температура (°C) | Вес (кг) |
|-----------|-------------------------|------------------|----------|
| SWK-1/4 | -1 ... +1 | +5 ... +80 | 0,12 |
| SWK-1/4-F | -1 ... +1 | +5 ... +80 | 0,09 |
| SWK-1/4-S | -1 ... +1 | +5 ... +80 | 0,03 |
| SWK-3/8 | -1 ... +1 | +5 ... +80 | 0,11 |
| SWK-3/8-F | -1 ... +1 | +5 ... +80 | 0,08 |
| SWK-3/8-S | -1 ... +1 | +5 ... +80 | 0,03 |
| SWK-1/2 | -1 ... +1 | +5 ... +80 | 0,15 |
| SWK-1/2-F | -1 ... +1 | +5 ... +80 | 0,09 |
| SWK-1/2-S | -1 ... +1 | +5 ... +80 | 0,06 |
| SWK-3/4 | -1 ... +1 | +5 ... +80 | 0,20 |
| SWK-3/4-F | -1 ... +1 | +5 ... +80 | 0,12 |
| SWK-3/4-S | -1 ... +1 | +5 ... +80 | 0,08 |
| SWK-1 | -1 ... +1 | +5 ... +80 | 0,30 |
| SWK-1-F | -1 ... +1 | +5 ... +80 | 0,20 |
| SWK-1-S | -1 ... +1 | +5 ... +80 | 0,10 |

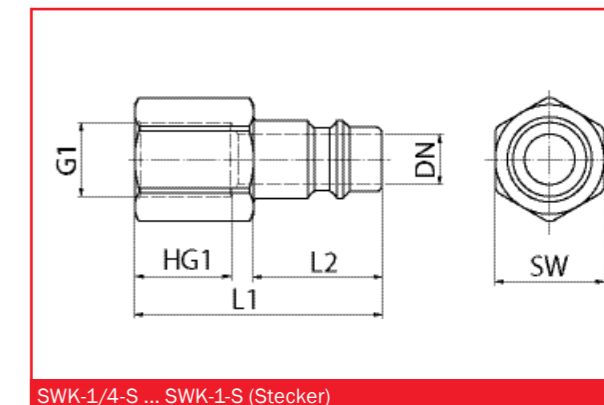
FEZER
Einfach mehr bewegen.

Соединительные элементы

Быстроразъёмное соединение, тип SWK



SWK-1/4-F ... SWK-1-F (Fassung)



SWK-1/4-S ... SWK-1-S (Stecker)

Размеры

| Тип | L1 | L2 | DN | G1 | HG1 | SW |
|-----------|------|------|------|------|-----|----|
| SWK-1/4-F | 46 | --- | 7,2 | G1/4 | 12 | 22 |
| SWK-1/4-S | 38,5 | 20 | 7,85 | G1/4 | 12 | 17 |
| SWK-3/8-F | 47,5 | --- | 7,2 | G3/8 | 12 | 22 |
| SWK-3/8-S | 39,5 | 20 | 7,85 | G3/8 | 12 | 19 |
| SWK-1/2-F | 50,5 | --- | 7,2 | G1/2 | 12 | 24 |
| SWK-1/2-S | 44 | 20 | 7,85 | G1/2 | 12 | 24 |
| SWK-3/4-F | 94 | --- | 19 | G3/4 | 17 | 46 |
| SWK-3/4-S | 57,5 | 32,5 | 19 | G3/4 | 19 | 36 |
| SWK-1-F | 98 | --- | 21 | G1 | 20 | 46 |
| SWK-1-S | 61,5 | 32,5 | 21 | G1 | 23 | 41 |

FEZER
Einfach mehr bewegen.