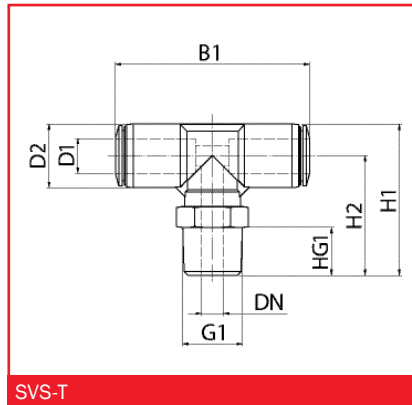


Соединительные элементы

T – образное быстрозажимное соединение (тройник)
с центральным положением резьбового входа, тип SVS – T



Артикульный номер

Тип		Шланг-Ø (мм)	Вес (кг)
SVS-T-M5-4	6.21.5.0805	4	0,004
SVS-T-M5-6	6.21.5.0806	6	0,006
SVS-T-1/8-4	6.21.5.0714	4	0,010
SVS-T-1/8-6	6.21.5.0715	6	0,010
SVS-T-1/8-8	6.21.5.0578	8	0,020
SVS-T-1/4-6	6.21.5.0716	6	0,020
SVS-T-1/4-8	6.21.5.0482	8	0,020
SVS-T-1/4-10	6.21.5.0717	10	0,030
SVS-T-1/4-12	6.21.5.0718	12	0,030
SVS-T-3/8-6	6.21.5.0719	6	0,030
SVS-T-3/8-8	6.21.5.0720	8	0,030
SVS-T-3/8-10	6.21.5.0721	10	0,030
SVS-T-3/8-12	6.21.5.0697	12	0,040
SVS-T-1/2-10	6.21.5.0722	10	0,050
SVS-T-1/2-12	6.21.5.0723	12	0,060
SVS-T-1/2-16	6.21.5.0724	16	0,100

Размеры

Тип	D1	D2	DN	B1	H1	H2	HG1	G1	SW
SVS-T-M5-4	4	8	2,2	26	19	15	8	M5	8
SVS-T-M5-6	6	10,5	2,1	28,5	21,5	16	8	M5	8
SVS-T-1/8-4	4	10	2,1	34	28,5	23,5	8	G1/8	12
SVS-T-1/8-6	6	12,5	3,2	41	32,5	26	8	G1/8	12
SVS-T-1/8-8	8	15	4,6	45	34	33	8	G1/8	14
SVS-T-1/4-6	6	13	3,3	41	29	35,5	11	G1/4	14
SVS-T-1/4-8	8	15	4,9	45	30	37,5	11	G1/4	14
SVS-T-1/4-10	10	17,5	5,9	51	36	44	11	G1/4	14
SVS-T-1/4-12	12	21	5,9	57	38	48,5	11	G1/4	14
SVS-T-3/8-6	6	13	3,3	40	37,5	31	12	G3/8	17
SVS-T-3/8-8	8	15	4,8	45	39	31,5	12	G3/8	17
SVS-T-3/8-10	10	17,5	6,2	51	46	37	12	G3/8	17
SVS-T-3/8-12	12	21	6,7	56	49,5	39	12	G3/8	21
SVS-T-1/2-10	10	17,5	6,3	50,5	49	40	15	G1/2	21
SVS-T-1/2-12	12	21	7,1	56	52,5	42	15	G1/2	21
SVS-T-1/2-16	16	25	10,8	67	63,5	51	15	G1/2	21