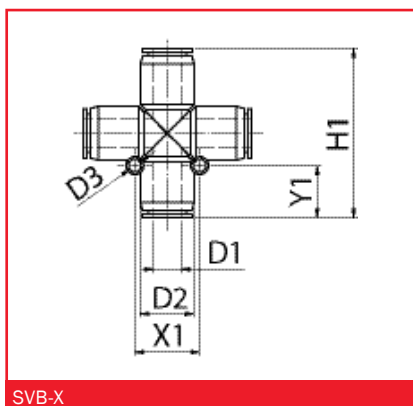


Соединительные элементы

X – образный быстрозажимной соединительный элемент.
 На корпусе выполнено специальное отверстие для его закрепления, тип SVB – X



SVB-X



SVB-X

Артикульный номер

Тип		Шланг-Ø (мм)	Вес (кг)
SVB-X-4	6.21.5.0792	4	0,005
SVB-X-6	6.21.5.0793	6	0,005
SVB-X-8	6.21.5.0794	8	0,020
SVB-X-10	6.21.5.0795	10	0,030
SVB-X-12	6.21.5.0796	12	0,045

Размеры

Тип	D1	D2	D3	H1	X1
SVB-X-4	4	8	3,2	27	11
SVB-X-6	6	10,5	3,2	31	13
SVB-X-8	8	15	3,5	47	18
SVB-X-10	10	17,5	4,5	55	22
SVB-X-12	12	21	4,5	62	24