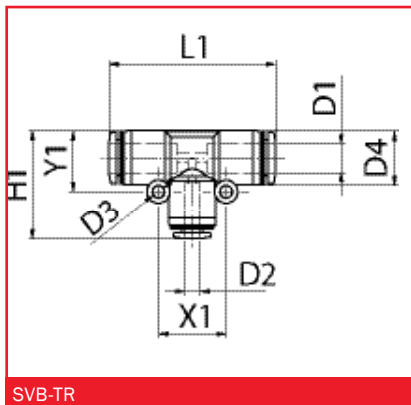


T – образный быстрозажимной соединительный элемент (тройник), все входы выполнены как быстрозажимные. На корпусе выполнены специальные отверстия для его закрепления, тип SVB – TR



SVB-TR



SVB-TR

Артикульный номер

Тип		Шланг-Ø (мм)	Вес (кг)
SVB-TR-6-4	6.21.5.0784	6 - 4	0,010
SVB-TR-8-4	6.21.5.0785	8 - 4	0,015
SVB-TR-8-6	6.21.5.0786	8 - 6	0,015
SVB-TR-10-6	6.21.5.0787	10 - 6	0,020
SVB-TR-10-8	6.21.5.0788	10 - 8	0,020
SVB-TR-12-8	6.21.5.0789	12 - 8	0,030
SVB-TR-12-10	6.21.5.0790	12 - 10	0,020
SVB-TR-16-12	6.21.5.0791	16 - 12	0,040

Размеры

Тип	D1	D2	D3	D4	L1	H1	H2	X1
SVB-TR-6-4	6	4	3,2	13	40,1	26	14,5	16
SVB-TR-8-4	8	4	3,2	15,1	44,4	29	16,25	18
SVB-TR-8-6	8	6	3,2	15,1	44,4	29,5	16,25	18
SVB-TR-10-6	10	6	4,2	18,2	50,4	33,74	20,75	24
SVB-TR-10-8	10	8	4,2	18,2	50,4	33,64	20,75	24
SVB-TR-12-8	12	8	4,2	21,7	56,8	38,19	20,75	28
SVB-	12	10	4,2	21,7	56,8	38,49	24,5	28
SVB-	16	12	4,2	25,6	66,2	45,69	24,5	24