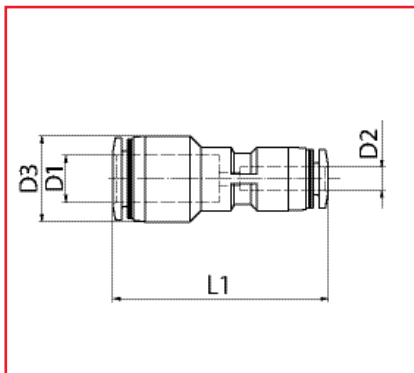


Соединительные элементы

Прходной быстрозажимной соединительный элемент, для разных диаметров трубки/шланга, тип SVB – GR



SVB-GR



SVB-GR

Артикульный номер

Тип	1 Stk.	Шланг-Ø (мм)	Вес (кг)
SVB-GR-6-4	6.21.5.0777	6 - 4	0,006
SVB-GR-8-4	6.21.5.0778	8 - 4	0,007
SVB-GR-8-6	6.21.5.0779	8 - 6	0,008
SVB-GR-10-6	6.21.5.0780	10 - 6	0,010
SVB-GR-10-8	6.21.5.0781	10 - 8	0,015
SVB-GR-12-8	6.21.5.0782	12 - 8	0,015
SVB-GR-12-10	6.21.5.0783	12 - 10	0,020

Размеры

Тип	D1	D2	D3	L1
SVB-GR-6-4	6	4	12,5	34,4
SVB-GR-8-4	8	4	14,5	36,6
SVB-GR-8-6	8	6	14,5	37,9
SVB-GR-10-6	10	6	17,5	39,8
SVB-GR-10-8	10	8	17,5	41,2
SVB-GR-12-8	12	8	21	44
SVB-GR-12-10	12	10	21	47,6