

## Einzelkomponenten

### Kreuzklemmstücke KKS

#### Beschreibung

Robuste Kreuzklemmelemente aus hochwertigem Aluminium für die Stößelbefestigung an Hohlprofilen. Die Kreuzklemmstücke sind in verschiedenen Größen für verschiedene Stößel durchmesser erhältlich. Sämtliche Kreuzklemmstücke werden mit Klemmhebel geliefert.

#### Anwendung

- für den individuellen Aufbau von Federstößel zur Fixierung an Hohlprofilen
- für Stößeldurchmesser 8, 12, 16 und 20 mm
- Über Klemmhebel verschieb- und klemmbar



KKS-30-12 ... KKS-40-20

#### Artikelnummer

Typ	
KKS-30-12	1.33.2.0136
KKS-30-16	1.33.2.0135
KKS-40-16	1.33.2.0111
KKS-40-20	1.33.2.0120

#### Technische Daten

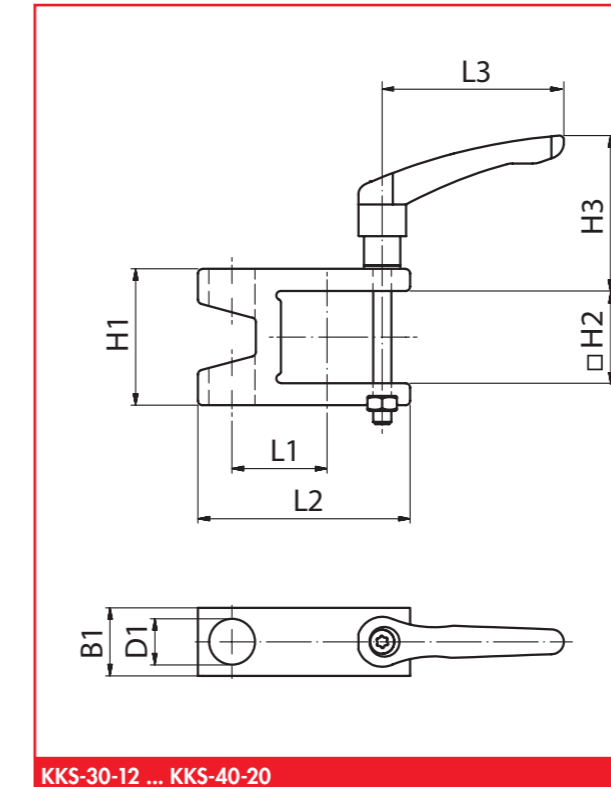
Typ	Profilmäße (mm)	Stößel-Ø (mm)	Zugbelastung max. (N)	Biegemoment max. (Nm)	Temperatur (°C)	Gewicht (kg)
KKS-30-12	30x30	12	1.250	50	0 ... 80	0,20
KKS-30-16	30x30	16	1.250	50	0 ... 80	0,20
KKS-40-16	40x40	16	2.500	100	0 ... 80	0,25
KKS-40-20	40x40	20	2.500	100	0 ... 80	0,25

# FEZER

Simply move more.

## Einzelkomponenten

### Kreuzklemmstücke KKS



KKS-30-12 ... KKS-40-20

#### Abmessungen

Typ	L1	L2	L3	B1	H1	H2	H3	D1
KKS-30-12	36,5	83,5	80	25	50	30,5	69	12,2
KKS-30-16	36,5	83,5	80	25	50	30,5	69	16,2
KKS-40-16	41,5	92,5	80	25	60	40,5	69	16,2
KKS-40-20	41,5	92,5	80	30	60	40,5	69	20,2

# FEZER

Simply move more.