

Einzelkomponenten

Klemmplatten KP

Beschreibung

Robuste Klemmplatten aus Aluminium bzw. Stahl für den individuellen Aufbau von Federstössel. Die Klemmplatten bestehen aus einer oberen und unteren Klemmstück, mit je einer Führungsbuchse aus Messing und einer Klemmschraube zum Fixieren der Platten an den Hohlprofilen. Die Klemmplatten werden zwischen zwei Profilen eingebaut und lassen sich einfach verstellen und fixieren.

Anwendung

- Federstösseleinbau zwischen zwei parallelen Profilen mit Parallelabstand 40 mm
- für Stösseldurchmesser 12, 16, 20 und 30mm
- Verschieb- und klemmbar



KP-AL-16 ... KP-ST-30

Artikelnummer

Typ	Komplettset	Klemmplatte oben	Klemmplatte unten	Buchse 16 mm	Buchse 20 mm	Buchse 30 mm
KP-AL-16	1.33.2.0105	1.33.2.0102	1.33.2.0104	2.33.1.0005	---	---
KP-AL-20	1.33.2.0108	1.33.2.0102	1.33.2.0104	---	2.33.1.0006	---
KP-ST-20	1.33.2.0052	1.33.2.0037	1.33.2.0038	---	2.33.1.0020	---
KP-ST-30	1.33.2.0058	1.33.2.0059	1.33.2.0045	---	---	1.33.2.0060

Technische Daten

Typ	Profilabstand (mm)	Profilhöhe (mm)	Stößel-Ø (mm)	Klemmschraube	Zugbelastung max. (N)	Biegemoment max. (Nm)	Temperatur (°C)	Gewicht (kg)
KP-AL-16	40	50 - 60	16	M12x90	1.250	50	0 ... +80	1,2
KP-AL-20	40	50 - 60	20	M12x90	2.500	100	0 ... +80	1,2
KP-ST-20	40	70 - 100	20	M12x120	5.500	100	0 ... +80	1,1
KP-ST-30	40	70 - 100	30	M12x120	9.500	300	0 ... +80	1,1

FEZER

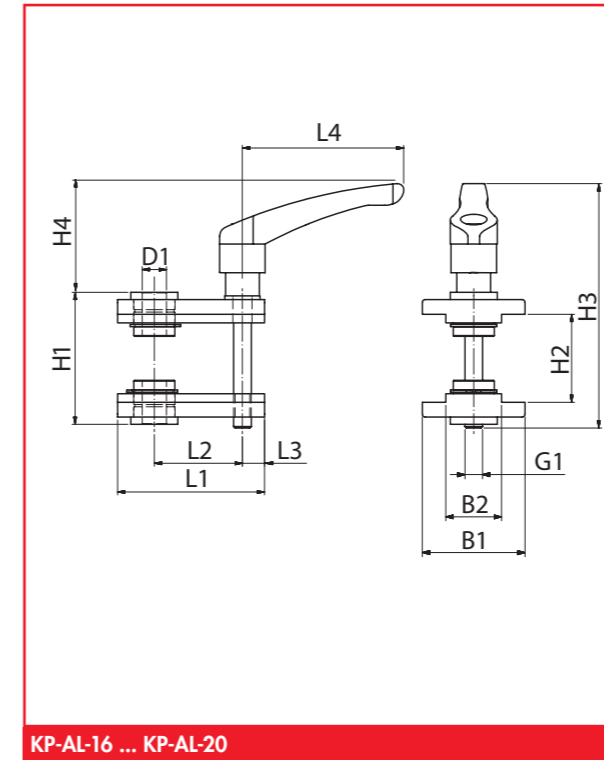
Simply move more.

Einzelkomponenten

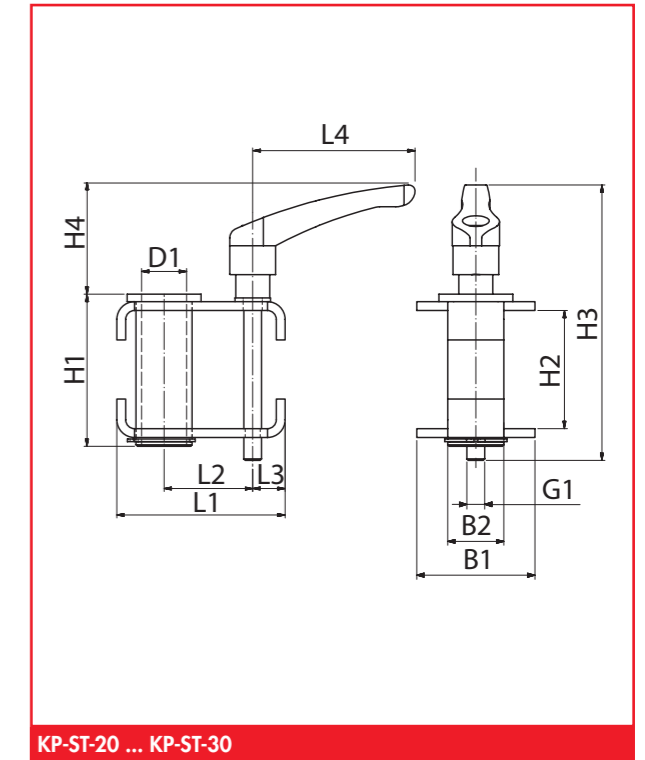
Klemmplatten KP

FEZER

Simply move more.



KP-AL-16 ... KP-AL-20



KP-ST-20 ... KP-ST-30

Abmessungen

Typ	L1	L2	L3	L4	B1	B2	H1	H2	H3	H4	D1
KP-AL-16	100	60	15	80	70	38	90	60	167	59	16,5
KP-AL-20	100	60	15	80	70	38	90	60	167	59	20,5
KP-ST-20	114	60	22	80	80	38	122	100	197	59	20,5
KP-ST-30	114	60	22	80	80	38	132	100	197	59	30,5