

## Halterungen für Federstößel

für Hohlprofilen HFSH

### Beschreibung

Robuste und stabile Halteplatten aus verzinkten Stahl für den Einbau von Federstößel an Aluminiumprofilen.

### Anwendung

- schnelle und einfache Montage, auch bei geschlossenen Rahmenkonstruktionen
- geringe Platzverhältnisse
- gute Einstellbarkeit durch Verschieben der Halteplatten auf dem Hohlprofil
- einfaches Klemmen durch Stern- bzw. Klemmgriffe



HFSH-30 ... HFSH-40

### Artikelnummer

Typ	
HFSH-30-8/12	2.33.1.0091
HFSH-40-8/12	2.33.1.0092
HFSH-40-16/20	2.33.1.0118
HFSH-50-16/20	2.33.1.0093
HFSH-60-16/20	2.33.1.0094

### Technische Daten

Typ	Zugbelastung max. (N)	Biegemoment max. (Nm)	Temperatur (°C)	Gewicht (kg)
HFSH-30-8/12	800	50	-10 ... +80	0,48
HFSH-40-8/12	800	50	-10 ... +80	0,69
HFSH-40-16/20	3.500	120	-10 ... +80	0,67
HFSH-50-16/20	3.500	120	-10 ... +80	0,76
HFSH-60-16/20	3.500	120	-10 ... +80	0,85

# FEZER

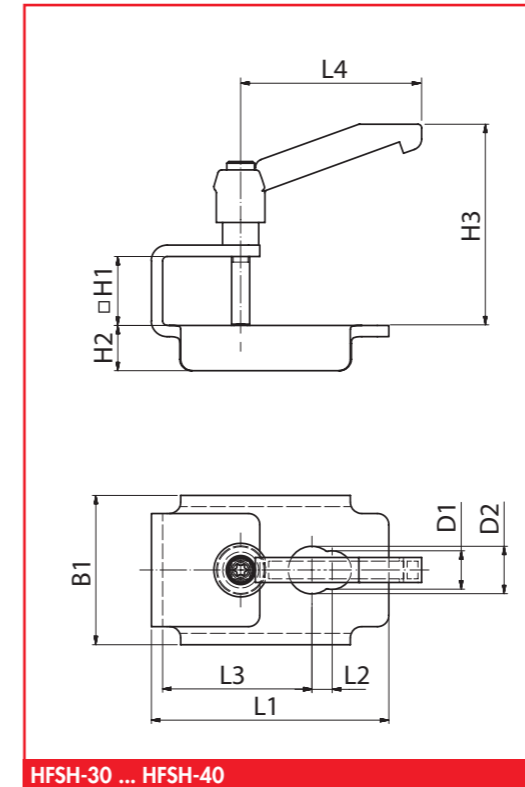
Simply move more.

## Halterungen für Federstößel

für Hohlprofilen HFSH

# FEZER

Simply move more.



HFSH-30 ... HFSH-40

### Abmessungen

Typ	L1	L2	L3	L4	B1	H1	H2	H3	D1	D2
HFSH-30-8/12	105	10	66	80	66	30,5	20	95	17	21
HFSH-40-8/12	125	10	81	80	76	40,5	20	105	17	21
HFSH-40-16/20	125	15	81	80	76	40,5	20	105	25	31
HFSH-50-16/20	135	15	91	80	76	50,5	20	117	25	31
HFSH-60-16/20	145	15	101	80	76	60,5	20	127	25	31