

## Halterungen für Federstößel

für Aluminiumprofilen HFSA

**FEZER**  
Simply move more.

### Beschreibung

Robuste und stabile Halteplatten aus verzinkten Stahl für den Einbau von Federstößel an Aluminiumprofilen.

### Anwendung

- schnelle und einfache Montage über Nutensteine
- geringe Platzverhältnisse
- gute Einstellbarkeit durch Verschieben der Halteplatten in den Nuten der AL-Profile



HFSAG-12 ... HFSAW-20

### Artikelnummer

Typ	
HFSAG-8/12	2.33.1.0002
HFSAG-16/20	2.33.1.0001
HFSAW-8/12	2.33.1.0004
HFSAW-16/20	2.33.1.0003

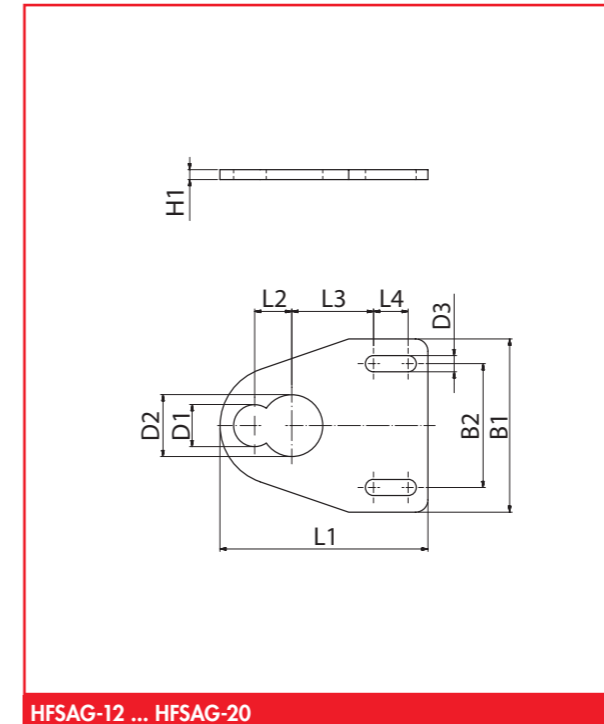
### Technische Daten

Typ	Zugbelastung max. (N)	Biegemoment max. (Nm)	Temperatur (°C)	Gewicht (kg)
HFSAG-8/12	350	40	-10 ... +80	0,12
HFSAG-16/20	1.200	60	-10 ... +80	0,35
HFSAW-8/12	350	40	-10 ... +80	0,14
HFSAW-16/20	1.200	60	-10 ... +80	0,42

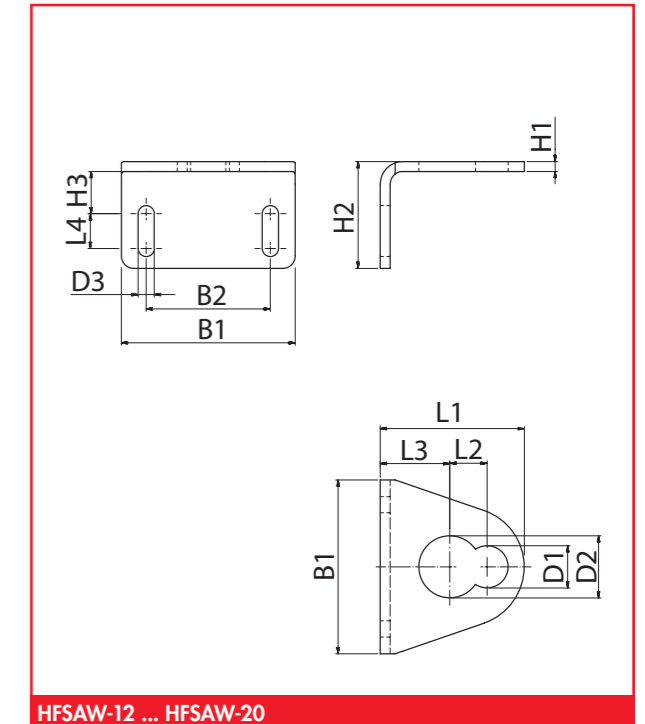
## Halterungen für Federstößel

für Aluminiumprofilen HFSA

**FEZER**  
Simply move more.



HFSAG-12 ... HFSAG-20



HFSAW-12 ... HFSAW-20

### Abmessungen

Typ	L1	L2	L3	L4	B1	B2	H1	H2	H3	D1	D2	D3
HFSAG-8/12	84	12	33	14	70	50	4	---	---	17	21	6,5
HFSAG-16/20	114	14	53	10	90	60	8	---	---	25	31	8,5
HFSAW-8/12	58	12	29	14	70	50	4	43	21	17	21	6,5
HFSAW-16/20	79	14	42	10	90	60	8	57	23	25	31	8,5