

Halter für Sauggreifer

Haltegelenk HSG

FEZER

Simply move more.

Beschreibung

Universelles Befestigungsgelenk für den Einbau von Sauggreifern an Aluminium- und Hohlprofilen. Die Befestigungsgelenke lassen sich sowohl in der Höhe als auch im Neigungswinkel an die Werkstücke anpassen. Für die Anbindung von Sauggreifern sind die entsprechenden Sauggreiferaufnahmen vorzusehen.

Anwendung

- in Verbindung mit Einbaustößel
- eigenstabile Lasten mit stark gewölbten Oberflächen
- Formteile

Artikelnummer

Typ	Stößellänge	
	75 mm	125 mm
HSG-AL-12x1	1.34.6.0002	1.34.6.0008
HSG-AL-16x1,5	1.34.6.0003	1.34.6.0007
HSG-30-12x1	1.34.6.0004	1.34.6.0009
HSG-30-16x1,5	1.34.6.0005	1.34.6.0010
HSG-40-16x1,5	1.34.6.0006	1.34.6.0011

Technische Daten

Typ	Zugbelastung max. (N)	Biegemoment max. (Nm)	Temperatur (°C)	Gewicht (kg)
HSG-AL-12x1	400	30	-10 ... +80	0,24
HSG-AL-16x1,5	600	45	-10 ... +80	0,25
HSG-30-12x1	400	30	-10 ... +80	0,78
HSG-30-16x1,5	600	45	-10 ... +80	0,80
HSG-40-16x1,5	600	45	-10 ... +80	0,72

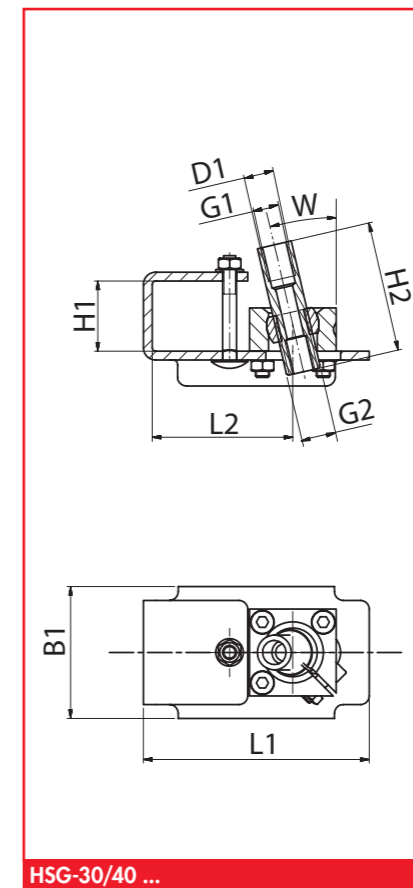
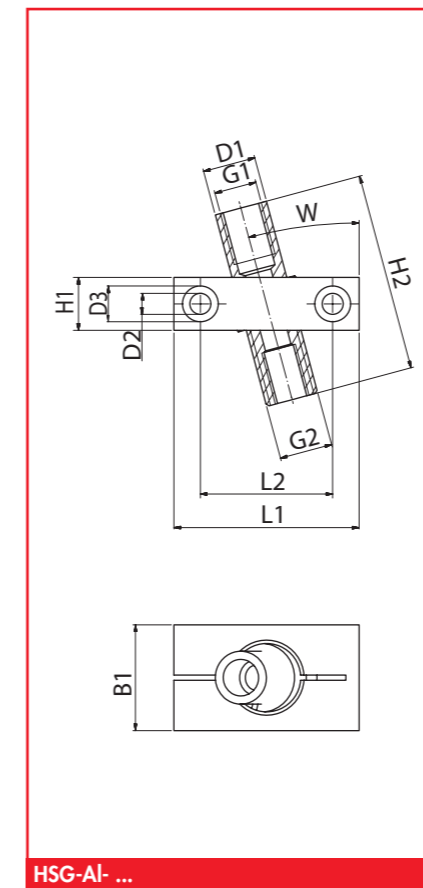


Halter für Sauggreifer

Haltegelenk HSG

FEZER

Simply move more.



Abmessungen

Typ	L1	L2	B	H1	H2	D1	D2	D3	G1	G2	W
HSG-AL-12x1-75	70	50	40	20	75	12	8	13,5	G1/4	M12x1	15°
HSG-AL-12x1-125	70	50	40	20	125	12	8	13,5	G1/4	M12x1	15°
HSG-AL-16x1,5-75	70	50	40	20	75	16	8	13,5	G1/4	M16x1,5	15°
HSG-AL-16x1,5-125	70	50	40	20	125	16	8	13,5	G1/4	M16x1,5	15°
HSG-30-12x1-75	105	66	66	30,5	75	12	---	---	G1/4	M12x1	13°
HSG-30-12x1-125	105	66	66	30,5	125	12	---	---	G1/4	M12x1	13°
HSG-30-16x1,5-75	105	66	66	30,5	75	12	---	---	G1/4	M16x1,5	13°
HSG-30-16x1,5-125	105	66	66	30,5	125	12	---	---	G1/4	M16x1,5	13°
HSG-40-16x1,5-75	105	66	66	30,5	75	12	---	---	G1/4	M16x1,5	13°
HSG-40-16x1,5-125	105	66	66	30,5	125	12	---	---	G1/4	M16x1,5	13°