

Einzelkomponenten

Gleitbuchse SBF

Beschreibung

Robuste Gleitbuchse bestehend aus einer hochwertigen Messinglegierung, die über ein Aussengewinde befestigt und in der Höhe eingestellt werden kann.

Anwendung

- für den individuellen Aufbau von Federstößel
- Befestigung an Bohrungen oder entsprechende Halterungen
- für Stößeldurchmesser 8, 12, 16, 20 und 30 mm



SBF-M16x1,5-8 ... SBF-M42x1,5-30

Artikelnummer

Typ	
SBF-M16x1,5-8	1.33.1.0003
SBF-M20x1,5-12	1.33.1.0007
SBF-M24x1,5-16	1.33.1.0001
SBF-M30x1,5-20	1.33.1.0002
SBF-M42x1,5-30	1.33.1.0014

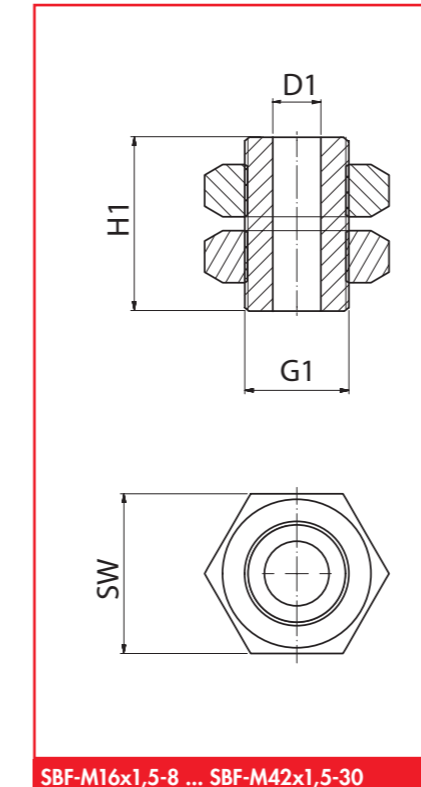
Technische Daten

Typ	Zugbelastung max. (N)	Temperatur (°C)	Gewicht (kg)
SBF-M16x1,5-8	200	-10 ... +60	0,10
SBF-M20x1,5-12	800	-10 ... +60	0,16
SBF-M24x1,5-16	2.500	-10 ... +60	0,26
SBF-M30x1,5-20	5.500	-10 ... +60	0,47
SBF-M42x1,5-30	9.500	-10 ... +60	1,20

FEZER
Simply move more.

Einzelkomponenten

Gleitbuchse SBF



SBF-M16x1,5-8 ... SBF-M42x1,5-30

Abmessungen

Typ	H1	D1	G1	SW
SBF-M16x1,5-8	40	8,2	M16x1,5	24
SBF-M20x1,5-12	50	12,2	M20x1,5	30
SBF-M24x1,5-16	60	16,2	M24x1,5	36
SBF-M30x1,5-20	60	20,2	M30x1,5	46
SBF-M42x1,5-30	80	30,3	M42x1,5	65

FEZER
Simply move more.