

Вихревые воздуходувки

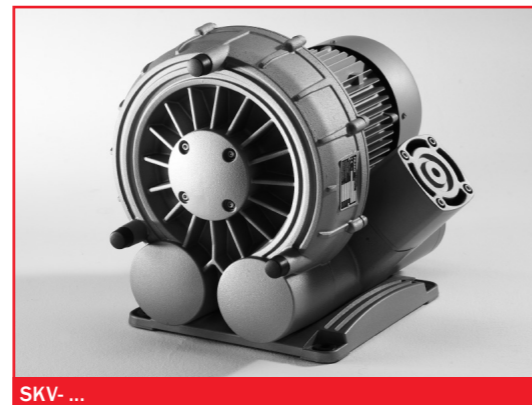
с прямым приводом SKV

Описание

Воздуходувка с прямым приводом и воздушным охлаждением, с алюминиевым корпусом, изготовленным методом литья под давлением, и с прецизионным ходовым колесом. Бесконтактное управление ходовым колесом гарантирует очень низкий износ и не требует технического обслуживания вакуумной воздуходувки. В зависимости от серии выпуска воздуходувки бывают одно- и двухступенчатых конструкций.

Применение

- перемещение и обработка высокопористых деталей, таких, как ДСП, МДФ, картонаж, пенопласт, изоляционные материалы и т.д.
- управление вакуумом при помощи реверсивного клапана
- любое положение при установке вакуумного насоса



SKV- ...

FEZER
Einfach mehr bewegen.

Вихревые воздуходувки

с прямым приводом SKV

Технические данные

Тип	Вакуум (мБар)		V всасывания (м³/ч)		V всасывания (л/с)		Число оборотов (1/мин)		Вес (кг)	Ур-нь шума Дб (А) *
	50 Гц	60 Гц	50 Гц	60 Гц	50 Гц	60 Гц	50 Гц	60 Гц		
SKV-100/2-1,5kW	-375	-375	98	117	27	32	2900	3400	32	68
SKV-160/2-3,0kW	-400	-400	162	189	45	52	2900	3400	40	76
SKV-180/1-2,0kW	-250	-280	181	217	50	60	2900	3400	32	69
SKV-240/2-3,0kW	-325	-300	240	290	67	81	2900	3400	40	76
SKV-290/1-3,0kW	-275	-270	293	338	81	94	2900	3400	49	74
SKV-350/2-9,0kW	-400	-400	355	435	98	121	2900	3400	115	71
SKV-470/1-5,5kW	-300	-270	472	485	13	135	2900	3400	95	74
SKV-720/1-9,0kW	-285	-265	720	895	200	248	2900	3400	110	75

* Данные при 50 Гц

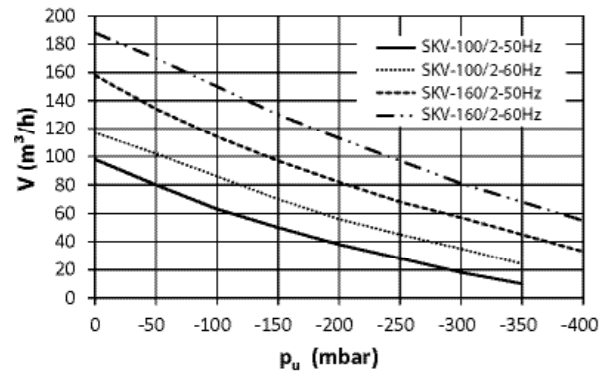
Номер модели

Тип		Подходящий вакуумный фильтр		Защита двигателя*
SKV-100/2-1,5kW	1.43.1.0034	VF-11/4A	1.53.2.0003	6.35.7.0002
SKV-160/2-3,0kW	1.43.1.0035	VF-11/4B	1.53.2.0004	6.35.7.0005
SKV-180/1-2,0kW	1.43.1.0036	SFS-50	4.26.4.0121	6.35.7.0002
SKV-240/2-3,0kW	1.43.1.0037	SFS-50	4.26.4.0121	6.35.7.0005
SKV-290/1-3,0kW	1.43.1.0038	SFS-50	4.26.4.0121	6.35.7.0005
SKV-350/2-9,0kW	1.43.1.0039	SFS-50	4.26.4.0121	6.35.7.0018
SKV-470/1-5,5kW	1.43.1.0040	SFS-50	4.26.4.0121	6.35.7.0005
SKV-720/1-9,0kW	1.43.1.0041	SFS-50	4.26.4.0121	6.35.7.0018

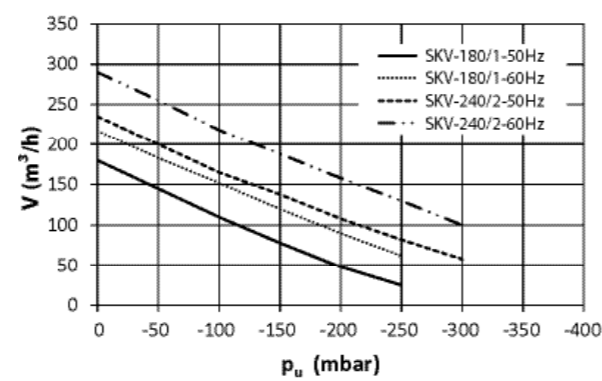
* Защита двигателя в сборке для 400 В, 50 Гц

Электрические параметры

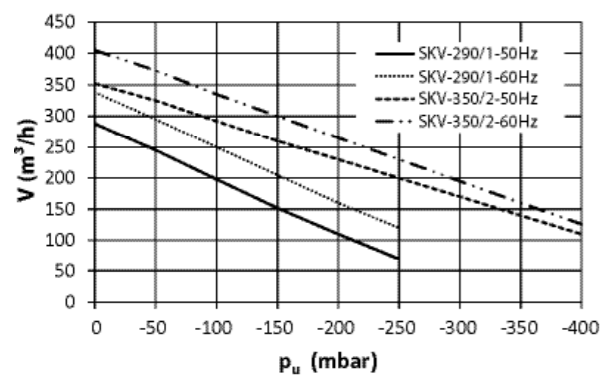
Тип	Произ-ть (Квт)		Напряжение (V)		потребляемый ток (А)		Класс защиты	Класс энерго-эффективности
	50 Гц	60 Гц	50 Гц	60 Гц	50 Гц	60 Гц		
SKV-100/2-1,5kW	1,5	1,8	190-255/330-440	190-290/330-500	6,0-7,0/3,5-4,0	7,5-6,1/4,3-3,5	IP55	IE1
SKV-160/2-3,0kW	3,0	3,6	230/400 +/-10%	230/400 +/-10%	12,5/7,2	12,5/7,2	IP55	IE1
SKV-180/1-2,0kW	2,0	2,4	190-255/330-440	190-290/330-500	8,0-8,5/4,6-4,9	9,7-7,8/5,6-4,5	IP55	IE1
SKV-240/2-3,0kW	3,0	3,6	190-255/330-440	190-290/330-500	12,5/7,2	12,5/7,2	IP55	IE1
SKV-290/1-3,0kW	3,0	3,6	230/400 +/-10%	230/400 +/-10%	12,5/7,2	12,5/7,2	IP55	IE1
SKV-350/2-9,0kW	9,0	9,0	400/690 +/-10%	400/690 +/-10%	16,4/9,5	16,0/9,2	IP55	IE2
SKV-470/1-5,5kW	5,5	6,4	400/690 +/-10%	400/690 +/-10%	10,4/6,0	11,5/6,6	IP55	IE2
SKV-720/1-9,0kW	9,0	9,0	400/690 +/-10%	400/690 +/-10%	16,4/9,5	16,0/9,2	IP55	IE2



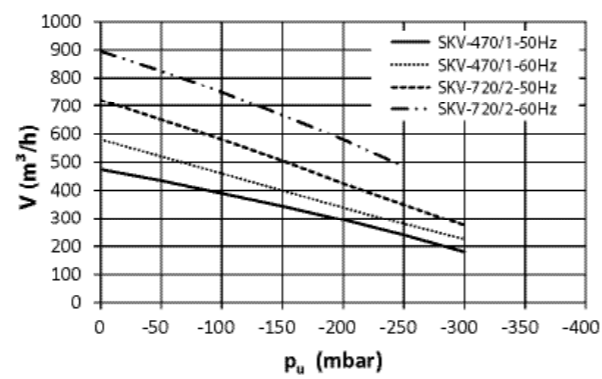
Сaugvermögen SKV-100, SKV-160 in Abhängigkeit des Evakuierungsgrades



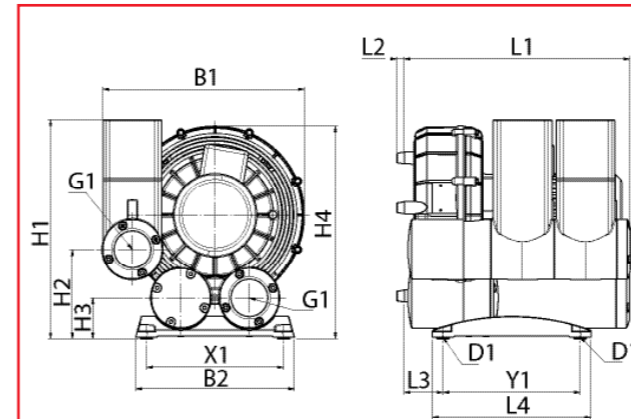
Сaugvermögen SKV-180, SKV-240 in Abhängigkeit des Evakuierungsgrades



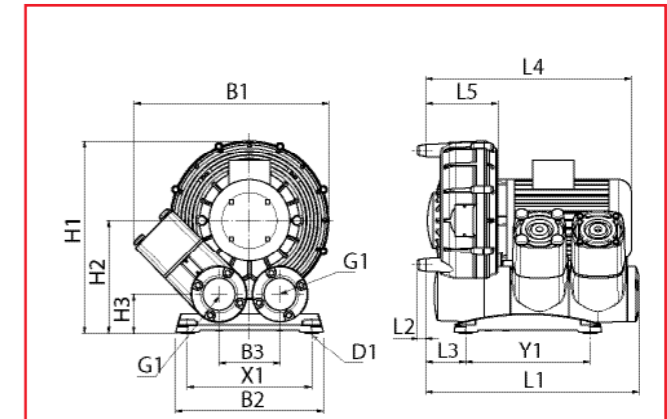
Сaugvermögen SKV-290, SKV-350 in Abhängigkeit des Evakuierungsgrades



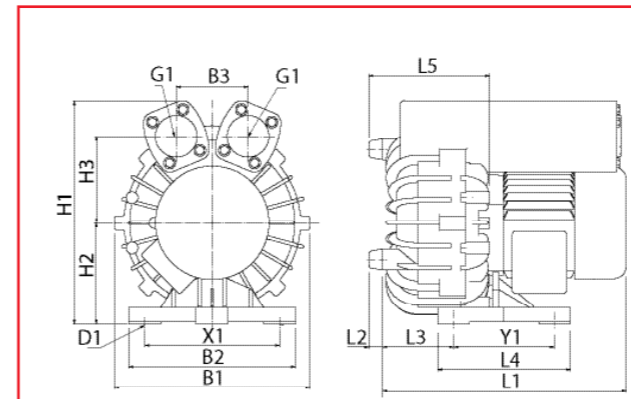
Сaugvermögen SKV-470, SKV-720 in Abhängigkeit des Evakuierungsgrades



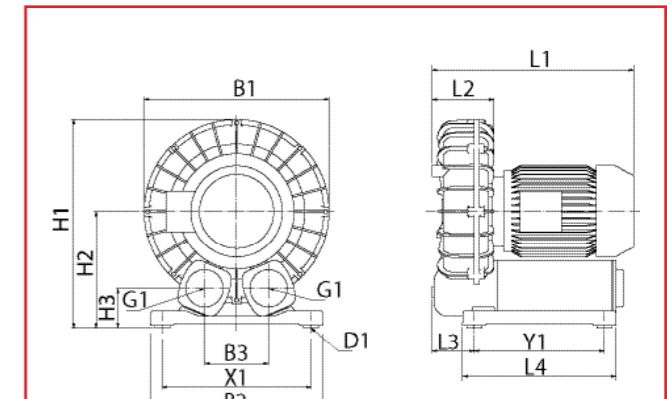
SKV-100-, SKV-160-, SKV-240-



SKV-180-, SKV-290-



SKV-350-



SKV-470-, SKV-720-

Габариты

Тип	L1	L2	L3	L4	L5	B1	B2	B3	H1	H2	H3	H4	D1	G1	X1	Y1
SKV-100/2-1,5kW	413	16	77	285	---	349	285	---	402	148	72	371	11	G11/4	240	240
SKV-160/2-3,0kW	464	16	70	335	---	420	335	---	449	196	90	449	12	G21/2	290	290
SKV-180/1-2,0kW	412	16	77	397	139	377	285	118	371	218	76	---	12	G2	240	240
SKV-240/2-3,0kW	497	16	82	335	---	420	335	---	449	195	92	---	12	G21/2	290	290
SKV-290/1-3,0kW	464	16	70	335	142	498	335	---	449	261	86	---	12	G21/2	290	290
SKV-350/2-9,0kW	657	16	141	410	207	497	460	339	666	348	199	---	M8	G4	400	350
SKV-470/1-5,5kW	515	16	114	480	167	497	460	172	515	282	74	---	M8	G3	400	350
SKV-720/1-9,0kW	515	16	149	560	207	497	460	184	666	315	93	---	M8	G4	400	350