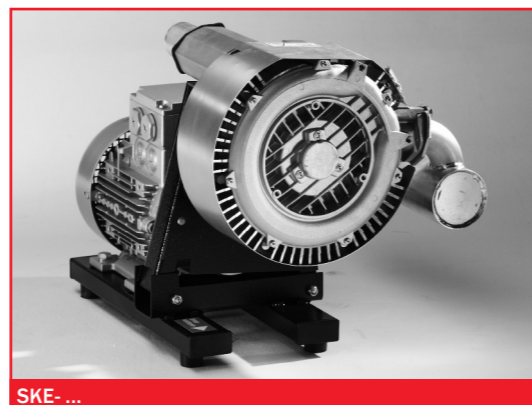


## Вихревые воздуходувки с ременным приводом SKE

**FEZER**  
Einfach mehr bewegen.

### Описание

Смещаемая ременным приводом воздуходувка с высокопрочным литым корпусом и закрытыми шарикоподшипниками с долговременной смазкой. Ребристые корпус и крышка обеспечивают очень хороший отвод тепла, поддерживаемый потоком воздуха от двигателя. В стандартной комплектации оснащена встроенным глушителем для уменьшения образующегося при эксплуатации шума. Дополнительно данная серия воздуходувок может быть оснащена встроенным звукоизоляционным блоком, снижающим уровень шума до 65 дБ(А).



SKE- ...

### Применение

- Обработка деталей высокой пористости, таких как ДСП, МДФ, картонаж и т.д.
- Использование при применении рукавного подъемника
- требуется устойчивое горизонтальное положение при установке

### Номер модели

Тип		подходящий вакуумный фильтр		защита двигателя*
SKE-0080-230/400V-2,2kW	4.26.3.0008	SFS-50	4.26.4.0121	6.35.7.0002
SKE-0080-230/400V-3,0kW	4.26.3.0043	SFS-50	4.26.4.0121	6.35.7.0005
SKE-0120-230/400V-4,0kW	4.26.3.0010	SFS-50	4.26.4.0121	6.35.7.0005

\* Защита двигателя в сборке для 400 В, 50 Гц

## Вихревые воздуходувки с ременным приводом SKE

**FEZER**  
Einfach mehr bewegen.

### Технические данные

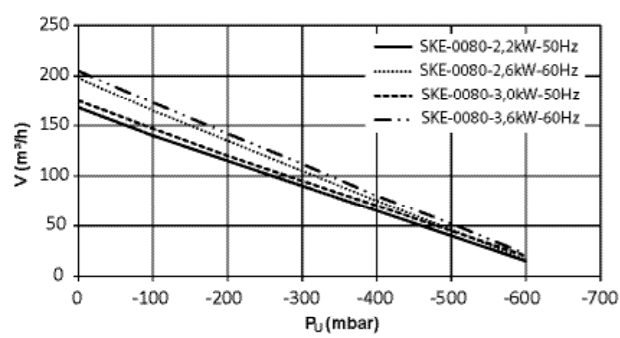
Тип	Вакуум (мбар)	V всасывания (м³/ч)		V всасывания (л/с)		Число оборотов (1/мин)		Вес (кг)	Ур-нь шума Дб (А)*
		50 Hz	60 Hz	50 Hz	60 Hz	50 Hz	60 Hz		
SKE-0080-230/400V-2,2kW	-500	168	---	46,67	---	2890	---	42	79
SKE-0080-230/400V-3,0kW	-500	190	---	46,67	---	2905	---	46	79
SKE-0120-230/400V-4,0kW	-500	288	---	80,00	---	2950	---	50	83

\* Данные при 50 Гц

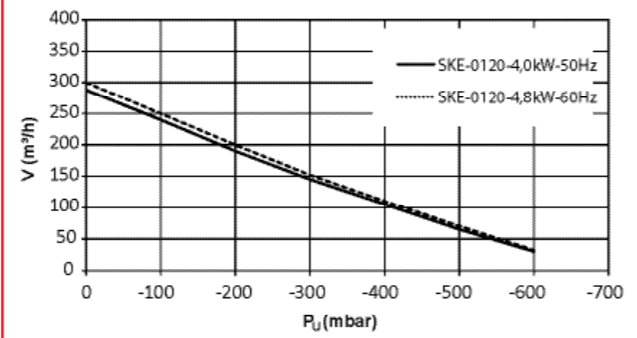
### Электрические параметры

Тип	Произ-ть (Квт)		Напряжение (В)		Потребляемый ток (А)		Класс защиты	Класс энерго-эффективности
	50 Hz	60 Hz	50 Hz	60 Hz	50 Hz	60 Hz		
SKE-0080-230/400V-2,2kW	2,2	---	230/400 +/-10%	---	7,6/4,4	---	IP55	IE2
SKE-0080-230/400V-3,0kW	3,0	---	230/400 +/-10%	---	10,6/6,1	---	IP55	IE2
SKE-0120-230/400V-4,0kW	4,0	---	230/400 +/-10%	---	13,6/7,8	---	IP55	IE2

# Вихревые воздуходувки с ременным приводом SKE

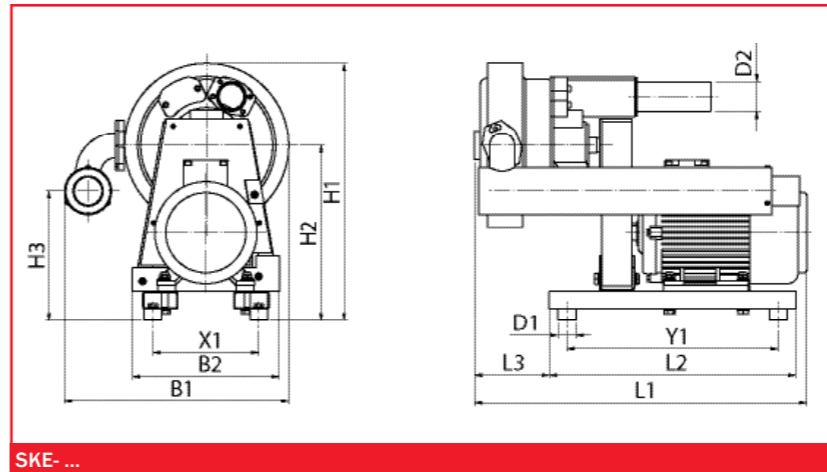


Saugvermögen SKE-080 in Abhängigkeit des Evakuierungsgrades



Saugvermögen SKE-0120 in Abhängigkeit des Evakuierungsgrades

# Вихревые воздуходувки с ременным приводом SKE



SKE- ...

## Габариты

Тип	L1	L2	L3	B1	B2	H1	H2	H3	D1	D2	X1	Y1
SKE-0080-230/400V-2,2kW	566	420	125	382	250	440	300	221	30	50	180	360
SKE-0080-230/400V-3,0kW	620	420	125	382	250	440	300	221	30	50	180	360
SKE-0120-230/400V-4,0kW	650	420	125	382	250	470	300	221	30	50	180	360