

Вихревые воздуходувки

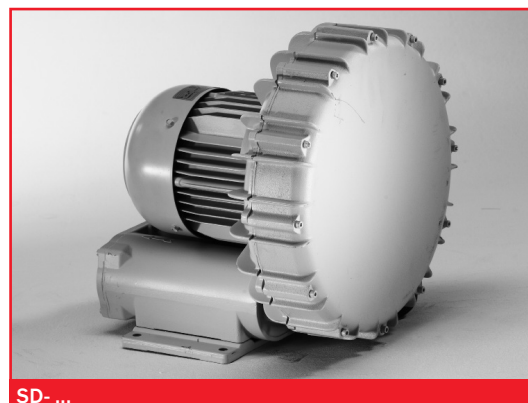
с маховиком на выходе (на выпуске)SD

Описание

Воздуходувка с прямым приводом в высокопрочном корпусе, изготовленном методом литья под давлением, с закрытыми шарикоподшипниками с пожизненной смазкой. Вентилятор имеет маховик на выходе, обеспечивающий увеличение времени выхода потока. Ребристый корпус и крышка обеспечивают очень хороший отвод тепла. В стандартном исполнении имеется встроенный глушитель для снижения образующегося при эксплуатации шума.

Применение

- перемещение и обработка высокопористых деталей, таких, как ДСП, МДФ, картонаж и т.д.
- применения в устройствах с ручным управлением. Благодаря маховику на выходе обеспечивается увеличение времени выхода потока (DIN EN 13155)
- управление вакуумом при помощи реверсивного клапана
- любое положение при установке



SD- ...

Номер модели

| Тип | | подходящий вакуумный фильтр | | защита двигателя* |
|---------------------------|-------------|-----------------------------|-------------|-------------------|
| SD-4-170-230/400V-1,1kW | 1.43.1.0010 | VF-2 1/2 | 1.53.2.0005 | 6.35.7.0001 |
| SD-400-170-230/400V-1,5kW | 1.43.1.0028 | VF-2 1/2 | 1.53.2.0005 | 6.35.7.0001 |
| SD-6-280-230/400V-2,3kW | 1.43.1.0013 | VF-2 1/2 | 1.53.2.0005 | 6.35.7.0002 |

* Защита двигателя в сборке для 400 В, 50 Гц

FEZER
Einfach mehr bewegen.

Вихревые воздуходувки

с маховиком на выходе (на выпуске)SD

Технические данные

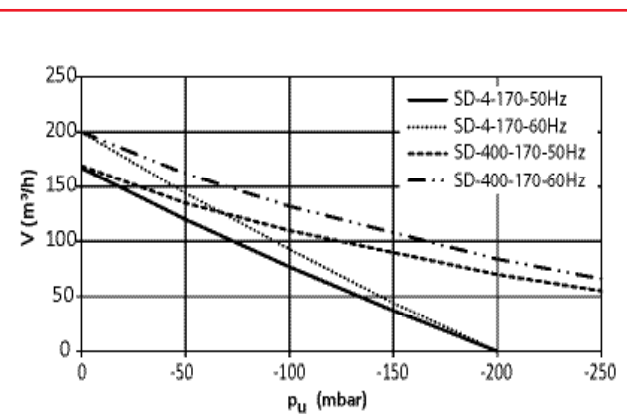
| Тип | Вакуум (мбар) | V всасывания (м³/ч) | | V всасывания (л/с) | | Число оборотов (1/мин) | | Вес (кг) | Ур-нь шума Дб (А)* |
|---------------------------|---------------|---------------------|-------|--------------------|-------|------------------------|-------|----------|--------------------|
| | | 50 Гц | 60 Гц | 50 Гц | 60 Гц | 50 Гц | 60 Гц | | |
| SD-4-170-230/400V-1,1kW | -185 | 168 | 204 | 46,7 | 56,7 | 2830 | 3400 | 22 | 76 |
| SD-400-170-230/400V-1,5kW | -260 | 168 | 204 | 46,7 | 55,7 | 2840 | 3450 | 23 | 76 |
| SD-6-280-230/400V-2,3kW | -230 | 276 | 324 | 76,7 | 90,0 | 2870 | 3480 | 33 | 78 |

*Данные при 50 Гц

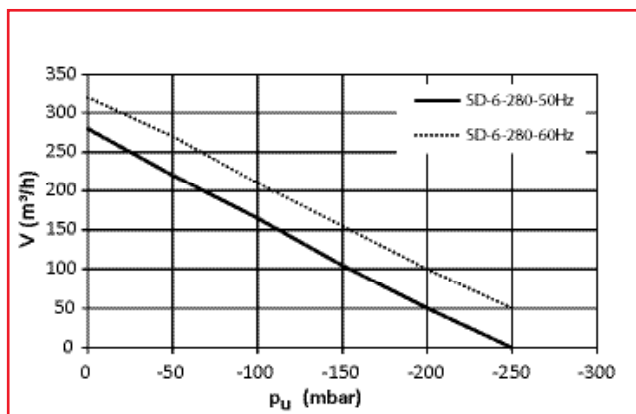
Электрические параметры

| Тип | Произ-ть (Квт) | | напряжение (В) | | Потребляемый ток (А) | | Класс защиты | Класс энерго-эффективности |
|---------------------------|----------------|-------|----------------|---------|----------------------|-----------|--------------|----------------------------|
| | 50 Гц | 60 Гц | 50 Гц | 60 Гц | 50 Гц | 60 Гц | | |
| SD-4-170-230/400V-1,1kW | 1,1 | 1,32 | 230/400 | 277/480 | 4,00/2,30 | 3,75/2,15 | IP 54 | IE2 |
| SD-400-170-230/400V-1,5kW | 1,5 | 1,8 | 230/400 | 277/480 | 5,20/3,00 | 5,30/3,05 | IP 54 | IE2 |
| SD-6-280-230/400V-2,3kW | 2,3 | 2,74 | 230/400 | 277/480 | 7,55/4,35 | 7,7/4,45 | IP 54 | IE2 |

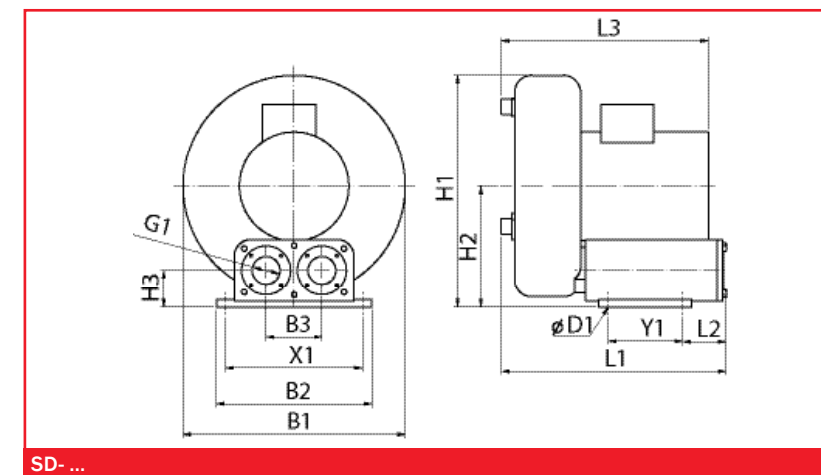
FEZER
Einfach mehr bewegen.



Saugvermögen SD-4/400 in Abhängigkeit des Evakuierungsgrades



Saugvermögen SD-6 in Abhängigkeit des Evakuierungsgrades



SD- ...

Габариты

| Тип | L1 | L2 | L3 | B1 | B2 | B3 | H1 | H2 | H3 | D1 | G1 | X1 | Y1 |
|---------------------------|-----|----|-----|-----|-----|-----|-----|-----|----|----|-------|-----|-----|
| SD4-170-230/400V-1,1kW | 358 | 66 | 332 | 358 | 220 | 90 | 375 | 196 | 60 | 11 | G11/2 | 220 | 120 |
| SD-400-170-230/400V-1,5kW | 358 | 66 | 332 | 358 | 220 | 90 | 375 | 196 | 60 | 11 | G11/2 | 220 | 120 |
| SD-6-280-230/400V-2,3kW | 435 | 72 | 383 | 396 | 350 | 125 | 423 | 225 | 80 | 13 | G2 | 310 | 160 |