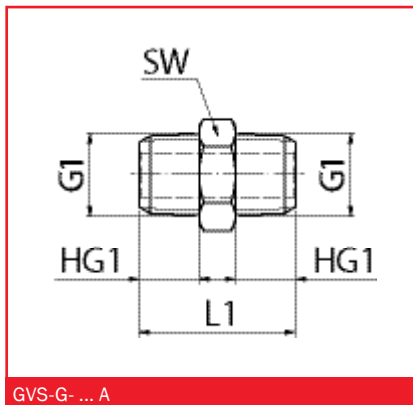


Соединительные элементы

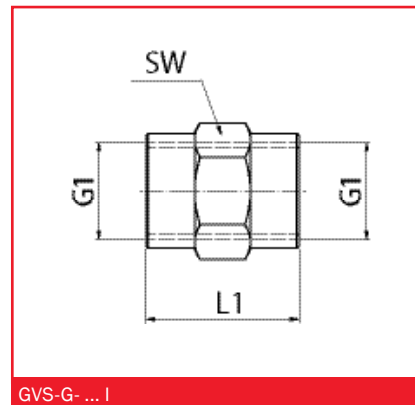
Проходной резьбовой соединительный элемент,
A – наружная резьба, I – внутренняя резьба, тип GVS – G



GVS-G



GVS-G- ... A



GVS-G- ... I

Артикульный номер

Тип		Вес (кг)
GVS-G-1/8A	6.21.5.0833	0,010
GVS-G-1/8I	6.21.5.0835	0,010
GVS-G-1/4A	6.21.5.0641	0,015
GVS-G-1/4I	6.21.5.0426	0,020
GVS-G-3/8A	6.21.5.0834	0,020
GVS-G-3/8I	6.21.5.0836	0,020
GVS-G-1/2A	6.21.5.0661	0,040
GVS-G-1/2I	6.21.5.0640	0,030

Размеры

Тип	L1	L2	G1	HG1	SW
GVS-G-1/8A	19,5	7,5	G1/8	7,5	12
GVS-G-1/8I	15	7,5	G1/8	7,5	13
GVS-G-1/4A	27	11	G1/4	11	14
GVS-G-1/4I	22	11	G1/4	11	17
GVS-G-3/8A	28	11,5	G3/8	11	17
GVS-G-3/8I	23	11,5	G3/8	11	20
GVS-G-1/2A	33,5	14	G1/2	11	22
GVS-G-1/2I	28	14	G1/2	11	24