

Элементы фильтрации

Вакуумный фильтр, тип SFS

Описание

Массивный пылездерживающий фильтр, выполнен в прочном пластмассовом корпусе. Внутри фильтра располагается картридж/патрон. Картридж/патрон с лёгкостью удаляется, чистится или заменяется.

Фильтр оборудован переходником для подсоединения шланга с диаметром 50 мм. Без переходника возможно подсоединить шланг диаметром 60 мм. Фильтр устанавливается с помощью кронштейн крепления.

Применение

- подходит для использования на особо грязных участках, а также с высокопроизводительными бокопроточными вентиляторами/воздуходувками
- устанавливается в вертикальном положении



SFS-50

Артикульный номер

Тип	Патрон/картридж	Кронштейн
SFS-50	4.26.4.0121	5.26.4.0007

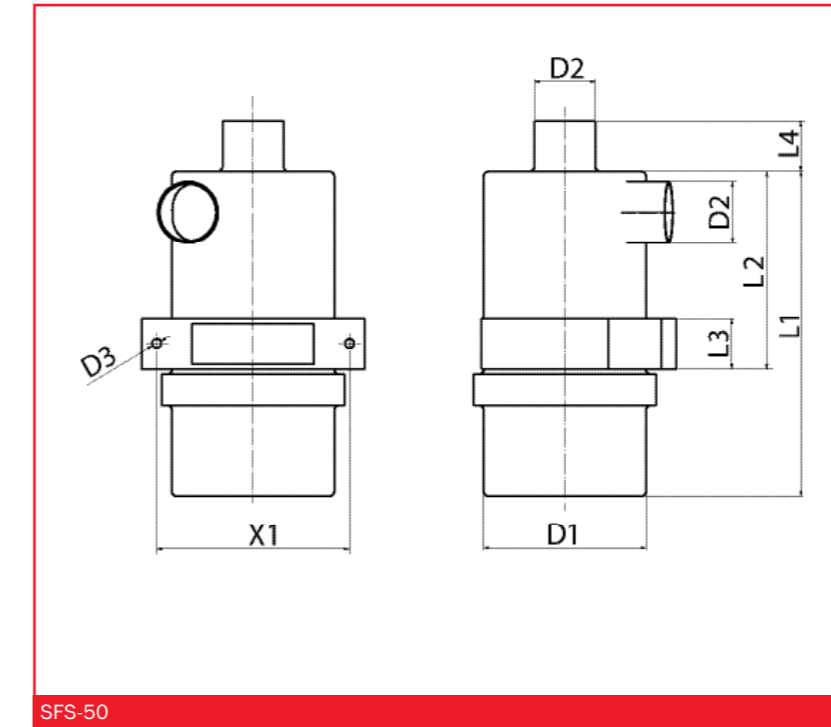
Технические характеристики

Тип	Диапазон давления (бар)	Скорость фильтрации (м³/ч)	Скорость фильтрации (л/с)	Фильтрующий слой (µм)	Температура (°C)	Собственный вес (кг)
SFS-50	-1 ... 0	260	72	5	-5 ... +50	2,05

FEZER
Einfach mehr bewegen.

Элементы фильтрации

Вакуумный фильтр, тип SFS



SFS-50

Размеры

Тип	L1	L2	L3	L4	D1	D2	D3	X1
SFS-50	320	195	50	60	160	50 (60)	9	190

FEZER
Einfach mehr bewegen.