

Federstößel

mit Kreuzklemmstück FSKB

FEZER

Simply move more.

Beschreibung

Robuster Federstößel mit unterer und oberer Dämpfungsfeder. Der Führungsstößel besteht aus einem verzinktem Präzisionsstahlrohr mit innerer Vakuumzuführung. Das Kreuzklemmstück aus hochwertigem Aluminium mit hervorragenden Gleiteigenschaften für Profilgrößen 30x30 und 40x40. Der Stößel besitzt zur vakuumdichten Verbindung an die entsprechenden Sauggreiferaufnahmen einen O-Ring.



FSKB-M12 ... FSKB-M20

Anwendung

- Einsatz bei geschlossenen Rahmenkonstruktionen
- Anwendungen mit hohen Taktzeitanforderungen
- sanftes Aufsetzen auf Werkstücke
- Werkstücke mit unebenen Oberflächen (Lastausgleich)

Artikelnummer

Typ	Stößelhub 25 mm	Stößelhub 50 mm	Stößelhub 75 mm
FSKB-30-M12x1-M5	1.34.3.0055	1.34.3.0056	1.34.3.0057
FSKB-30-M16x1,5-1/8	1.34.3.0052	1.34.3.0053	1.34.3.0054
FSKB-40-M16x1,5-1/8	1.34.3.0038	1.34.3.0050	1.34.3.0051
FSKB-40-M20x1,5-1/4	1.34.3.0058	1.34.3.0059	1.34.3.0060

Technische Daten

Typ	Stößelhub (mm)	Federrate (N/mm)	Federkraft max. (N)*	Zugbelastung max. (N)**	Biegemoment max. (Nm)	Volumen (l)	Temperatur (°C)	Gewicht (kg)
FSKB-30-M12x1-M5-25	25	2,545	31,8	350	20	0,006	0 ... +80	0,34
FSKB-30-M12x1-M5-50	50	1,647	41,2	350	20	0,007	0 ... +80	0,38
FSKB-30-M12x1-M5-75	75	1,120	42,0	350	20	0,008	0 ... +80	0,40
FSKB-30-M16x1,5-1/8-25	25	3,711	46,4	1.250	50	0,012	0 ... +80	0,52
FSKB-30-M16x1,5-1/8-50	50	1,944	48,6	1.250	50	0,014	0 ... +80	0,57
FSKB-30-M16x1,5-1/8-75	75	1,512	56,7	1.250	50	0,016	0 ... +80	0,60
FSKB-40-M16x1,5-1/8-25	25	3,711	46,4	1.250	50	0,012	0 ... +80	0,56
FSKB-40-M16x1,5-1/8-50	50	1,944	48,6	1.250	50	0,014	0 ... +80	0,61
FSKB-40-M16x1,5-1/8-75	75	1,512	56,7	1.250	50	0,016	0 ... +80	0,64
FSKB-40-M20x1,5-1/4-25	25	6,250	78,1	3.500	100	0,022	0 ... +80	0,80
FSKB-40-M20x1,5-1/4-50	50	3,977	99,4	3.500	100	0,025	0 ... +80	0,85
FSKB-40-M20x1,5-1/4-75	75	2,574	96,4	3.500	100	0,028	0 ... +80	0,92

* untere Federkraft bei 50% Stößelhub

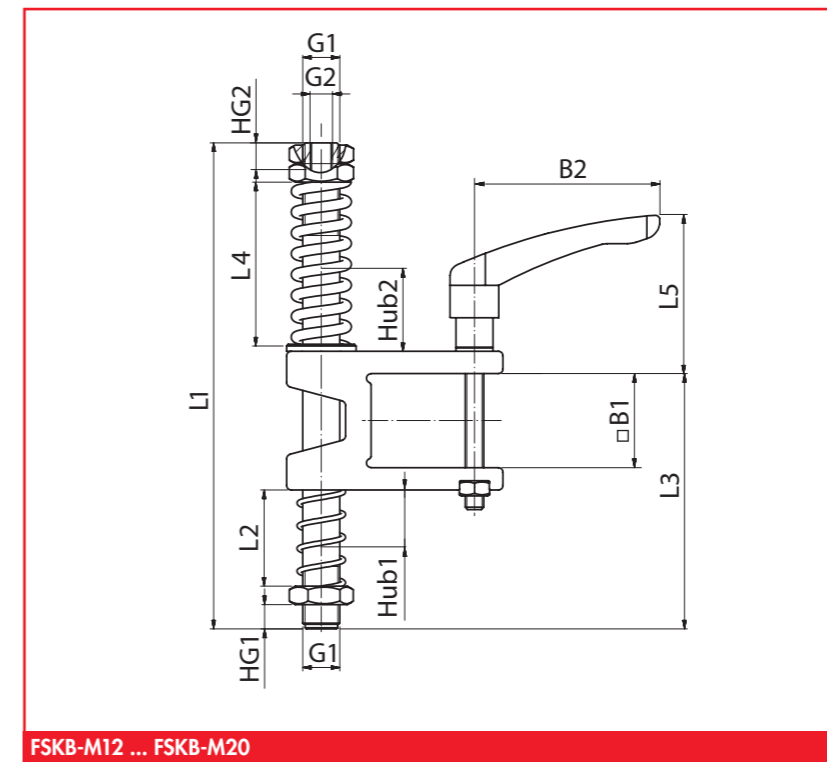
** Zugbelastung ist auf 50% Hub der oberen Druckfeder bezogen. Eingebaute Sauggreifer dürfen keine höheren Tragfähigkeiten aufweisen.

Federstößel

mit Kreuzklemmstück FSKB

FEZER

Simply move more.



FSKB-M12 ... FSKB-M20

Abmessungen

Typ	L1	L2	L3	L4	L5	B1	B2	Hub1	Hub2	G1	G2	HG1	HG2
FSKB-30-M12x1-M5-25	165	47	72	41	69	30,5	80	25	20	M12x1	M5	10,5	10
FSKB-30-M12x1-M5-50	190	72	97	41	69	30,5	80	50	20	M12x1	M5	10,5	10
FSKB-30-M12x1-M5-75	230	110	136	41	69	30,5	80	75	20	M12x1	M5	10,5	10
FSKB-30-M16x1,5-1/8-25	210	45	73	70	69	30,5	80	25	20	M16x1,5	G1/8	10,5	15
FSKB-30-M16x1,5-1/8-50	250	85	113	70	69	30,5	80	50	20	M16x1,5	G1/8	10,5	15
FSKB-30-M16x1,5-1/8-75	280	115	143	70	69	30,5	80	75	20	M16x1,5	G1/8	10,5	15
FSKB-40-M16x1,5-1/8-25	210	41	110	70	69	40,5	80	25	24	M16x1,5	G1/8	10,5	15
FSKB-40-M16x1,5-1/8-50	250	81	149	70	69	40,5	80	50	24	M16x1,5	G1/8	10,5	15
FSKB-40-M16x1,5-1/8-75	280	111	179	70	69	40,5	80	75	24	M16x1,5	G1/8	10,5	15
FSKB-40-M20x1,5-1/4-25	235	49	120	80	69	40,5	80	25	13	M20x1,5	G1/4	10,5	15
FSKB-40-M20x1,5-1/4-50	260	74	145	80	69	40,5	80	50	13	M20x1,5	G1/4	10,5	15
FSKB-40-M20x1,5-1/4-75	300	115	185	80	69	40,5	80	75	13	M20x1,5	G1/4	10,5	15