

Вакуумные насосы

Накопитель вакуума с безмасляным насосом VEE...T

FEZER
Einfach mehr bewegen.

Описание

Накопитель вакуума готов к использованию и состоит из вакуумного резервуара со встроенным безмасляным вакуумным насосом, интегрированным фильтрующим элементом, вентилем обратного хода, вакуум-метром и запорным краном с ходом 2/2.

Опции

- дополнительный вакуум-фильтр и сепаратор влаги
- защита двигателя, вакуумное управление цепи двигателя
- по запросу возможны другие варианты напряжения

Применение

- центральное снабжение вакуумом многочисленных рабочих мест
- применение при экстремально низком времени цикла



VEE-15L-T4.4 ... VEE-200L-T4.40

Номер модели

Тип		дополнительный вак. фильтр		дополнительный сепаратор влаги		Защита двигателя*	Упр. вакуумом выкл. двигателя**
VEE-15L-T4.8	1.42.2.0017	VF-3/4	1.53.2.0006	WA-3/4	1.53.4.0002	6.35.7.0004	6.35.4.0263
VEE-15L-T4.16	1.42.2.0013	VF-3/4	1.53.2.0006	WA-3/4	1.53.4.0002	6.35.7.0000	6.35.4.0264
VEE-50L-T4.8	1.42.2.0035	VF-1	1.53.2.0014	WA-1	1.53.4.0006	6.35.7.0004	6.35.4.0263
VEE-50L-T4.16	1.42.2.0027	VF-1	1.53.2.0014	WA-1	1.53.4.0006	6.35.7.0000	6.35.4.0264
VEE-50L-T4.25	1.42.2.0029	VF-1	1.53.2.0014	WA-1	1.53.4.0006	6.35.7.0000	6.35.4.0265
VEE-100L-T4.16	1.42.2.0002	VF-11/4A	1.53.2.0003	WA-11/4	1.53.4.0004	6.35.7.0000	6.35.4.0264
VEE-100L-T4.25	1.42.2.0004	VF-11/4A	1.53.2.0003	WA-11/4	1.53.4.0004	6.35.7.0000	6.35.4.0265
VEE-100L-T4.40	1.42.2.0005	VF-11/4A	1.53.2.0003	WA-11/4	1.53.4.0004	6.35.7.0002	6.35.4.0266
VEE-200L-T4.25	1.42.2.0021	VF-11/4B	1.53.2.0004	WA-11/2	1.53.4.0005	6.35.7.0000	6.35.4.0265
VEE-200L-T4.40	1.42.2.0022	VF-11/4B	1.53.2.0004	WA-11/2	1.53.4.0005	6.35.7.0002	6.35.4.0266

* Защита двигателя в сборке для 400 В, 50 Гц

** Генераторы вакуума вкл./выкл. самостоятельно в зависимости от имеющегося уровня вакуума (энергосбережение модуля)

Вакуумные насосы

Накопитель вакуума с безмасляным насосом VEE...T

FEZER
Einfach mehr bewegen.

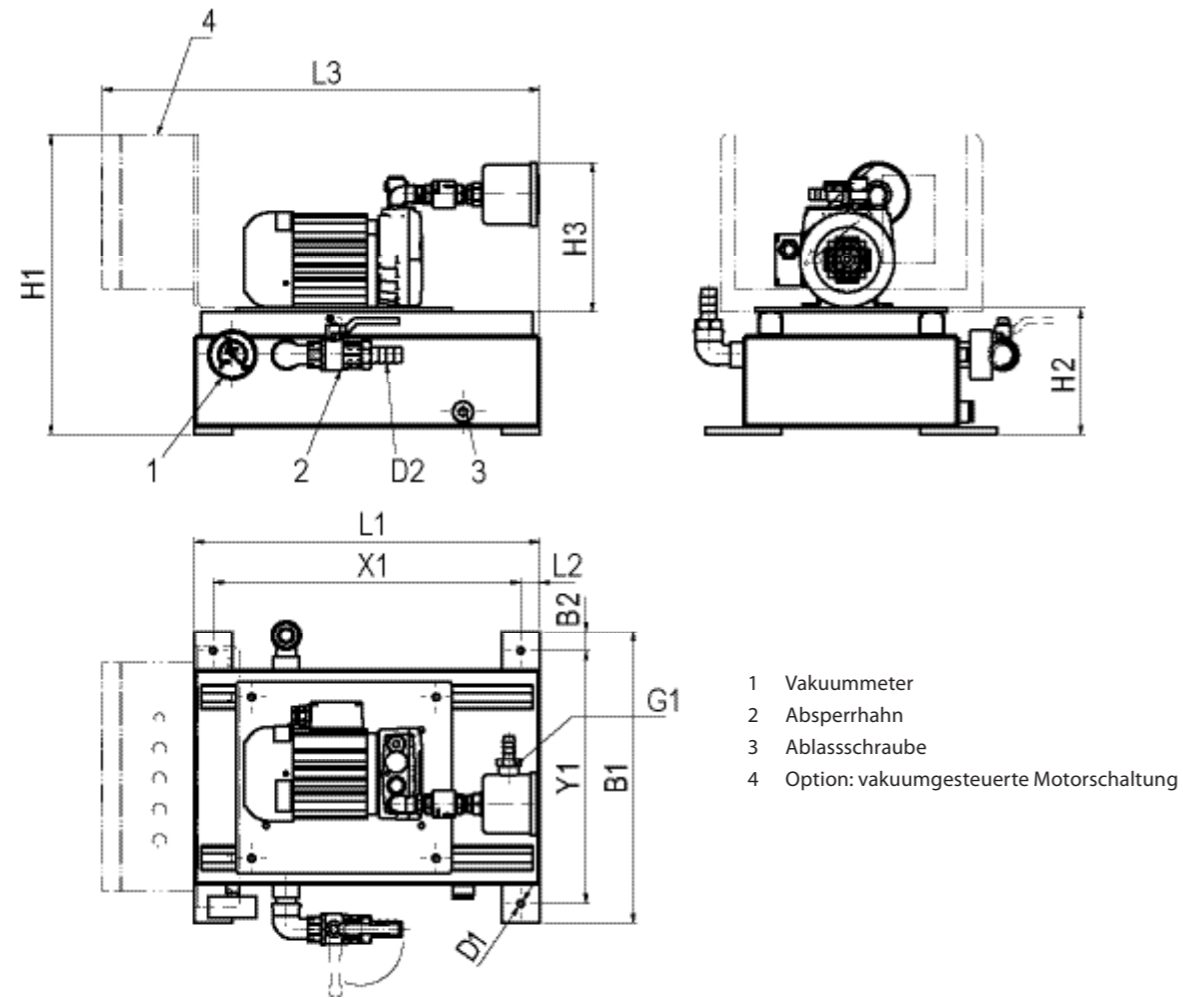
Технические характеристики

Тип	Вакуум (мбар)	Объем (л)	V всасывания (м³/ч)		V всасывания (л/с)		Число оборотов (1/min)		Вес (кг)	Ур-нь шума Дб (А)*
			50 Гц	60 Гц	50 Гц	60 Гц	50 Гц	60 Гц		
VEE-15L-T4.8	-850	15	8,0	9,1	2,22	2,53	2800	3150	30	58
VEE-15L-T4.16	-850	15	16	19	4,45	5,28	1420	1700	42	61
VEE-50L-T4.8	-850	50	8,0	9,1	2,22	2,53	2800	3150	48	58
VEE-50L-T4.16	-850	50	16	19	4,45	5,28	1420	1700	60	61
VEE-50L-T4.25	-850	50	25	30	6,95	8,34	1420	1700	64	62
VEE-100L-T4.16	-850	100	16	19	4,45	5,28	1420	1700	75	61
VEE-100L-T4.25	-850	100	25	30	6,95	8,34	1420	1700	80	62
VEE-100L-T4.40	-850	100	40	48	11,1	13,3	1420	1700	93	67
VEE-200L-T4.25	-850	200	25	30	6,95	8,34	1420	1700	122	62
VEE-200L-T4.40	-850	200	40	48	11,1	13,3	1420	1700	135	67

*Данные при 50 Гц

Электрические параметры

Тип	Произ-ть (Квт)		Напряжение (V)		Потребляемый ток (А)		Класс защиты	Класс энерго-эффективности
	50 Гц	60 Гц	50 Гц	60 Гц	50 Гц	60 Гц		
VEE-15L-T4.8	0,37	0,44	175-260/300-450	202-300/350-520	2,35/1,35	2,4/1,4	IP54	IE1
VEE-15L-T4.16	0,55	0,70	175-260/300-450	202-300/350-520	3,8/2,25	3,9/2,25	IP54	IE1
VEE-50L-T4.8	0,37	0,44	175-260/300-450	202-300/350-520	2,35/1,35	2,4/1,4	IP54	IE1
VEE-50L-T4.16	0,55	0,70	175-260/300-450	202-300/350-520	3,8/2,25	3,9/2,25	IP54	IE1
VEE-50L-T4.25	0,75	0,90	190-255/330-440	190-290/330-500	6,0/3,5	6,0/3,5	IP54	IE1
VEE-100L-T4.16	0,55	0,70	175-260/300-450	202-300/350-520	3,8/2,25	3,9/2,25	IP54	IE1
VEE-100L-T4.25	0,75	0,90	190-255/330-440	190-290/330-500	6,0/3,5	6,0/3,5	IP54	IE1
VEE-100L-T4.40	1,25	1,50	190-255/330-440	190-290/330-500	6,9/4,0	6,9/4,0	IP54	IE1
VEE-200L-T4.25	0,75	0,90	190-255/330-440	190-290/330-500	6,0/3,5	6,0/3,5	IP54	IE1
VEE-200L-T4.40	1,25	1,50	190-255/330-440	190-290/330-500	6,9/4,0	6,9/4,0	IP54	IE1



VEE-15L-T4.4 ... VEE-200L-T4.40

Габариты

Тип	L1	L2	L3	B1	B2	H1	H2	H3	D1	D2	X1	Y1
VEE-15L-T4.8	450	25	570	380	25	360	158	170	8,5	3/4"	400	330
VEE-15L-T4.16	450	25	570	380	25	360	158	215	8,5	3/4"	400	330
VEE-50L-T4.8	700	25	820	500	25	420	220	170	8,5	1"	650	450
VEE-50L-T4.16	700	25	820	500	25	420	220	215	8,5	1"	650	450
VEE-50L-T4.25	700	25	820	500	25	420	220	290	8,5	1"	650	450
VEE-100L-T4.16	700	25	820	600	25	520	320	215	8,5	38	650	550
VEE-100L-T4.25	700	25	820	600	25	520	320	290	8,5	38	650	550
VEE-100L-T4.40	700	25	820	600	25	520	320	290	8,5	38	650	550
VEE-200L-T4.25	1000	25	1120	800	25	540	338	290	11	38	950	750
VEE-200L-T4.40	1000	25	1120	800	25	540	338	290	11	38	950	750